

2074

183522



A63H

Nº 183.522

MEMORIA DESCRIPTIVA

correspondiente a la solicitud de concesión de un...

MODELO DE UTILIDAD

SOLICITANTE: ALFONSO SAPENA HARO, PASCUAL ALBA MUÑOZ
Y JAIME HERRERO MEDIN.

RESIDENCIA: Calvo Sotelo, 51 - BURJASOT (VALENCIA).

ENUNCIADO: DISPOSITIVO PROPULSOR DE PERINOLAS.

Prioridad: Patente n.º del



1 El Estatuto vigente sobre Propiedad Industrial, de
26 de Julio de 1929, en su texto refundido publicado el 30
de Abril de 1930, establece los caracteres de patentabili-
5 dade de las invenciones de tipo industrial que tienen por
objeto obtener ventajas sobre lo ya conocido, admitiendo
por consiguiente como patentables, las nuevas máquinas, a-
paratos, instrumentos, procesos de fabricación, etc. La am-
plitud de conceptos previstos como patentables, ha llevado
al legislador a aclarar (Artº. 46) que la enumeración con-
10 tenida en dicho cuerpo legal es puramente enunciativa y no
limitativa, haciéndola extensiva incluso a los descubrimien-
tos de tipo científico (Artº. 47).

El Decreto de 26 de Diciembre de 1947, recogiendo
la Orden de 18 de Noviembre de 1935, confirma el criterio
15 legal de que también serán patentables los instrumentos, ob-
jetos, o partes de los mismos, que aporten a la función a
que son destinados, un beneficio o efecto nuevo, y en defi-
nitiva que constituyan una mejora sustancial sobre lo ante-
riormente conocido.

20 Pues bien, a tenor de lo expuesto, y en base al ar-
ticulado que recoge los conceptos expresados, debe conside-
rarse, que la invención a que se refiere la presente memo-
ria, constituye una novedad industrial, con características
y ventajas que la hacen merecedora del privilegio de explo-
25 tación exclusiva que por ella se solicita, premiando así
los méritos de quien aporta a la industria del país una me-
jora efectiva y precisamente comprendida entre las enuncia-
das por la Ley como patentables. (Arts. 46 y 47 en relación
con el 171, en su nueva redacción afectada por la Orden de
30 18 de Noviembre de 1.935).

183522



1

Pasando a describir el objeto de la invención - por la cual se solicita el presente privilegio de Modelo de Utilidad se hace constar que la finalidad de la idea - que vamos a describir es proporcionar al mercado y al público en general, un dispositivo propulsor de perinolas, concebido con objeto de aportar notables mejoras a la técnica fabril de estos elementos.

5

Con objeto de aclarar gráficamente la idea que se describe, se acompaña a esta Memoria como parte integrante de la misma, un juego de dibujos en los que se representa lo siguiente:

10

La figura única representada corresponde a un alzado seccionado del dispositivo propulsor de perinolas. En ella se observa el mango hueco -1- de cuyo extremo sobresale el eje -2-, que comporta una cabeza de acoplamiento -3- y que actúa sobre la perinola -4-. Dicho eje -1- está constituido por una varilla helicoidal -5-, que atraviesa al resorte en expansión -6-, estando apoyados sus extremos superior e inferior en un estrangulamiento guía -7- y en un tope -8- de la varilla -5- respectivamente.

15

20

De la descripción de la figura que antecede se deduce prácticamente la constitución y el funcionamiento del objeto de la invención, que es como sigue:

25

Presionando verticalmente el mango hueco -1- sobre la perinola -4- por medio de la cabeza de acoplamiento -3- que comporta el eje -2- de dicho cuerpo tubular -1-, el resorte -6-, apoyado superiormente en el estrangulamiento guía -7- e inferiormente en un tope -8- de la varilla -5-; se comprime haciendo girar la varilla helicoidal -5- a través del orificio guía -9- de manera que dicha rotación del eje -2- se transmite a la perinola -4- haciendola girar.

30

183522



1

No se considera necesario hacer más extensa esta descripción para que cualquier persona perita en la materia comprenda perfectamente la idea que se desea patentar, así como las ventajas que de su realización industrial han de derivarse y que brevemente aludidas en sus puntos más señalados son las siguientes:

5

1ª.- Sencillez de fabricación por cuanto que los elementos del dispositivo propulsor de perinolas, se elaboran a través de un proceso simplificado en cuanto a fases operativas que es determinante de costos muy asequibles en general.

10

2ª.- Facilidad de montaje, gracias a la organización del dispositivo propulsor de perinolas, que permite un acoplamiento rapido entre piezas practicable por mano de obra no especializada lo que se traduce en ahorros importantes de tiempo y energía, por lo que es evidente que el Modelo solicitado adquiere una utilidad practica singular por el beneficio o efecto nuevo que aporta a la función a que se destina.

15

20

Por todo ello, y para evitar posibles imitaciones se presenta esta solicitud, pidiendo la explotación exclusiva de la idea descrita de acuerdo con las consideraciones y puntos que se desean reivindicar que se concretan en las paginas siguientes:

25

30



983522

1
5
10
15
20
25
30

Hecha la descripción a que se refiere la memoria que antecede, es preciso insistir en que los detalles de realización de la idea expuesta, pueden variar, es decir, que pueden sufrir pequeñas alteraciones, basadas siempre en los principios fundamentales de la idea, que son en esencia los que quedan reflejados en los párrafos de la descripción hecha. En efecto, el Artículo 48 del Estatuto vigente sobre Propiedad Industrial, establece como no patentables, en su apartado tercero, "los cambios de forma, dimensiones, proporciones y materias de un objeto ya patentado" fijando así el criterio del legislador en el sentido de que patentada una idea que pueda dar lugar a una realidad práctica e industrializable, nadie podrá apoyarse en ella para, a pretexto de haber introducido ligeras modificaciones, presentarla como nueva y propia.

Este principio, en cuanto al alcance de la protección del objeto patentado se refiere, se halla confirmado por numerosas Sentencias del Tribunal Supremo, y entre ellas, como más terminantes, en las de fechas 16 de octubre de 1954, 23 de enero de 1959, 20 de marzo de 1964 y otras.

Establecido el concepto expresado, en cuanto a la amplitud que debe darse a la protección solicitada, se redacta a continuación la Nota de Reivindicaciones, de acuerdo con lo que se establece en el último párrafo del apartado tercero del Artículo 100 de la Ley, sintetizando así las novedades que se desean reivindicar:

NOTA DE REIVINDICACIONES

En resumen, el privilegio de explotación exclusiva que se solicita, recaerá sobre las reivindicaciones siguientes:



1973

1

5

10

15

20

25

30

1ª.- DISPOSITIVO PROPULSOR DE PERINOLAS, del tipo compuesto por un mango hueco de cuyo extremo sobresale un eje que comporta una cabeza de acoplamiento y actuación sobre la perinola, caracterizado esencialmente porque el eje está constituido por una varilla dotada de un recubrimiento que en el interior del mango forma un paso helicoidal que atraviesa a un resorte de expansión apoyado por un extremo en un tope de la varilla, mientras que el otro extremo de dicho resorte se apoya en un estrangulamiento-guía, interno del propio mango atravesado por el helicoidal de manera que al presionar verticalmente el cuerpo tubular sobre la perinola, el resorte se comprime, girando el eje helicoidal, a través del orificio guía, de manera que dicha rotación del eje se transmite a la perinola haciéndola girar.

2ª.- Se reivindica por último, como objeto sobre el que ha de recaer el Modelo de Utilidad que se solicita, "DISPOSITIVO PROPULSOR DE PERINOLAS".

Todo conforme queda descrito y reivindicado en la presente Memoria que consta de seis paginas mecanografiadas y dibujos que se acompañan.

Madrid, 29 de agosto 1.972

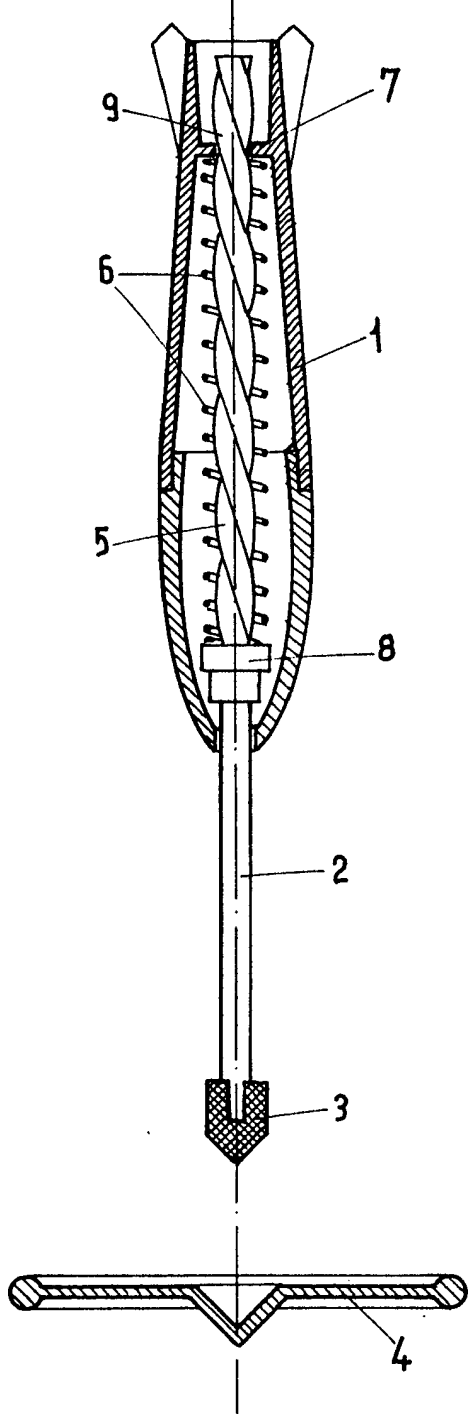
BERNARDO UNGRIA

P.P.

D. ALFONSO SAPENA HARO
D. JAIME HERRERO MEDIN Y
D. PASCUAL ALBA MUNOZ

hoja única

703520



ESCALA VARIABLE

Madrid, 29 de Agosto de 19 72

BERNARDO UNGRIA

P. P.