

183521



A 47 B

Nº 183.521

# MEMORIA DESCRIPTIVA

correspondiente a la solicitud de concesión de un...

MODELO DE UTILIDAD

SOLICITANTE: D. SALVADOR ALTUR BERTO

RESIDENCIA: Lepanto, 13 - TABERNES DE VALLDIGNA

(VALENCIA).-

ENUNCIADO: DISPOSITIVO DE MONTAJE PARA MESAS,

ESPECIALMENTE MESAS-CAMILLAS.

Prioridad: Patente ..... n.º ..... del .....



52

1

El Estatuto vigente sobre Propiedad Industrial, de 26 de Julio de 1929, en su texto refundido publicado el 30 de Abril de 1930, establece los caracteres de patentabilidad de las invenciones de tipo industrial que tienen por objeto obtener ventajas sobre lo ya conocido, admitiendo por consiguiente como patentables, las nuevas máquinas, aparatos, instrumentos, procesos de fabricación, etc. La amplitud de conceptos previstos como patentables, ha llevado al legislador a aclarar (Artº. 46) que la enumeración contenida en dicho cuerpo legal es puramente enunciativa y no limitativa, haciéndola extensiva incluso a los descubrimientos de tipo científico (Artº. 47).

5

10

15

El Decreto de 26 de Diciembre de 1947, recogiendo la Orden de 18 de Noviembre de 1935, confirma el criterio legal de que también serán patentables los instrumentos, objetos, o partes de los mismos, que aporten a la función a que son destinados, un beneficio o efecto nuevo, y en definitiva que constituyan una mejora sustancial sobre lo anteriormente conocido.

20

Pues bien, a tenor de lo expuesto, y en base al articulado que recoge los conceptos expresados, debe considerarse, que la invención a que se refiere la presente memoria, constituye una novedad industrial, con características y ventajas que la hacen merecedora del privilegio de explotación exclusiva que por ella se solicita, premiando así los méritos de quien aporta a la industria del país una mejora efectiva y precisamente comprendida entre las enunciadas por la Ley como patentables. (Arts. 46 y 47 en relación con el 171, en su nueva redacción afectada por la Orden de 18 de Noviembre de 1.935).

25

30

28 FEB



1

Pasando a describir el objeto de la invención por la cual se solicita el presente privilegio de Modelo de Utilidad, se hace constar que la finalidad de la idea que vamos a describir es proporcionar al mercado y al público en general un dispositivo de montaje para mesas, - especialmente mesas-camilla, concebido con objeto de aportar notables mejoras a la técnica fabril de estos elementos.

5

Con objeto de aclarar gráficamente la idea que se describe, se acompaña a esta Memoria como parte integrante de la misma, un juego de dibujos en los que se representa lo siguiente:

10

15

La figura 1ª, corresponde a una vista en planta inferior de los elementos que constituyen el montaje para mesas en su tablero superior. En ella se observa el tablero superior -1-, la pata de la mesa -2- y su orificio pasante -3-, la pieza de madera -4- y su orificio pasante -5- y coincidente con el de la pata -3-, para que gracias a la introducción del pasador roscado -6-, se fije la pata -2- al tablero -1-, mediante la tuerca palomilla -7-.

20

La figura 2ª, corresponde a una vista en planta inferior de los elementos que constituyen el montaje para mesas en su tablero reposapiés. En la que se ha representado el tablero reposapiés -8-, la pata de la mesa -2- y su orificio pasante -9-, la escuadra -10- alojada al tablero -8- a través de las aletas angulares -11- y solidarias a la escuadra -10-, su orificio pasante -12- y que gracias a la introducción del pasador roscado -13- - quede fijada la pata -3- al tablero -8- mediante la tuer

25

30

183521

28 FEB. 1973



1 ca palomilla -14-.

La figura 3ª, corresponde a una vista en perspectiva de los elementos constitutivos del montaje para mesas-desacoplados. En la que puede observarse el tablero superior -1-, la pata de la mesa -2- y sus orificios pasantes -3- y -9- las piezas de madera -4- y su orificio pasante -5-, el pasador roscado -6- y la tuerca palomilla -7-. En un plano inferior se ha representado el tablero reposapiés -8-, las escuadras -10- alojadas al tablero -8- a través de las aletas angulares -11- y su orificio pasante -12-, el pasador roscado -13- y la tuerca palomilla -14-.

De la descripción de los dibujos que antecede se deduce prácticamente la constitución y el funcionamiento del objeto de la invención, que es como sigue:

La mesa está constituida por dos tableros, uno superior -1- y otro inferior o reposapiés -8-. Dicho tablero superior -1- se ancla a la pata -2- mediante unas piezas de madera -4- equidistantes y acopladas en la cara inferior del tablero -1- y que forman alojamientos para las patas; presentando en el centro de dichos alojamientos un orificio pasante -5- coincidente con otro -3- previsto en las patas y que mediante la introducción de un pasador roscado -6- y una tuerca palomilla -7- se fija la pata -2- al tablero -1-.

El tablero inferior o reposapiés -8- está dotado en su cara inferior, junto a los recortados angulares que ajustan sobre las patas, de escuadras -10- que constituyen prolongación vertical de dicho recortado, dichas escuadras -10- se fijan al tablero -8- mediante sendas aletas angulares solidarias -11-. Dichas escuadras -10- presentan en el vértice de su angulo un orificio pasante que es atravesado por un espárrago -13- solidario de la pata -2- que se fija por



28 FEB 1915

18721

1

tuerca palomilla -14-

5

No se considera necesario hacer más extensa esta descripción para que cualquier persona perita en la materia comprenda perfectamente la idea que se desea patentar, así como las ventajas que de su realización industrial han de derivarse y que brevemente aludidas en sus puntos más señalados son las siguientes:

10

1ª.- Sencillez de fabricación por cuanto que los elementos del dispositivo de montaje para mesas, especialmente mesas-camilla, se elaboran a través de un proceso simplificado en cuanto a fases perativas que es determinante de costos muy asequibles en general.

15

2ª.- Facilidad de montaje, gracias a la organización del dispositivo de montaje para mesas, que permite un acoplamiento rapido entre piezas practicable por mano de obra no especializada lo que se traduce en ahorros importantes de tiempo y energía, por lo que es evidente que el Modelo solicitado adquiere una utilidad práctica singular por el beneficio o efecto nuevo que aporta a la función a que se destina.

20

Por todo ello, y para evitar posibles imitaciones, se presenta esta solicitud, pidiendo la explotación exclusiva de la idea descrita, de acuerdo con las consideraciones y puntos que se desean reivindicar, que se concretan en las páginas siguientes:

25

-----  
-----  
-----  
-----

30

183521<sup>6</sup>



1 Hecha la descripción a que se refiere la memoria  
que antecede, es preciso insistir en que los detalles de  
realización de la idea expuesta, pueden variar, es decir,  
que pueden sufrir pequeñas alteraciones, basadas siempre  
5 en los principios fundamentales de la idea, que son en esen  
cia los que quedan reflejados en los párrafos de la descrip  
ción hecha. En efecto, el Artículo 48 del Estatuto vigente  
sobre Propiedad Industrial, establece como no patentables,  
en su apartado tercero, "los cambios de forma, dimensiones,  
10 proporciones y materias de un objeto ya patentado" fijando  
así el criterio del legislador en el sentido de que paten  
tada una idea que pueda dar lugar a una realidad práctica  
e industrializable, nadie podrá apoyarse en ella para, a  
pretexto de haber introducido ligeras modificaciones, pre  
15 sentarla como nueva y propia.

Este principio, en cuanto al alcance de la protec  
ción del objeto patentado se refiere, se halla confirmado  
por numerosas Sentencias del Tribunal Supremo, y entre -  
ellas, como más terminantes, en las de fechas 16 de octubre  
20 de 1954, 23 de enero de 1959, 20 de marzo de 1964 y otras.

Establecido el concepto expresado, en cuanto a la  
amplitud que debe darse a la protección solicitada, se re  
dacta a continuación la Nota de Reivindicaciones, de acuer  
do con lo que se establece en el último párrafo del apar  
25 tado tercero del Artículo 100 de la Ley, sintetizando así  
las novedades que se desean reivindicar:

#### NOTA DE REIVINDICACIONES

En resúmen, el privilegio de explotación exclusi  
va que se solicita, recaerá sobre las reivindicaciones si  
30 guientes:



1

1ª.- DISPOSITIVO DE MONTAJE PARA MESAS; ESPECIAL-  
 MENTE MESAS-CAMILLA, caracterizado esencialmente porque el -  
 tablero presenta acopladas en su cara inferior, equidistantes  
 unas piezas de madera que forman, hacia el perímetro, aloja-  
 mientos para las patas; presentando en el centro de dicho alo-  
 jamiento un orificio pasante, coincidente con otro orificio-  
 previsto en las patas, para introducir un pasador roscado, -  
 que fija la pata a la pieza, mediante tuerca palomilla.

5

10

2ª.- DISPOSITIVO DE MONTAJE PARA MESAS; ESPECIAL--  
 MENTE MESAS-CAMILLA, según reivindicación anterior, caracte-  
 rizado esencialmente por el hecho de que el tablero reposa--  
 piés está dotado en su cara inferior, junto a los recortados  
 angulares que ajustan sobre las patas, escuadras que consti-  
 tuyen prolongación vertical de dicho recortado, cuyas escua-  
 dras se fijan al tablero a través de sendas aletas angulares  
 respecto a la propia escuadra y solidarias de élla; presen--  
 tando la escuadra en el vértice de su ángulo un orificio pa-  
 sante que es atravesado por un espárrago solidario de la pa-  
 ta, que se fija por tuerca palomilla.

15

20

3ª.- Se reivindica por último, como objeto sobre -  
 el que ha de recaer el Modelo de Utilidad que se solicita, -  
 "DISPOSITIVO DE MONTAJE PARA MESAS, ESPECIALMENTE MESAS-CAMI-  
 LLA".

25

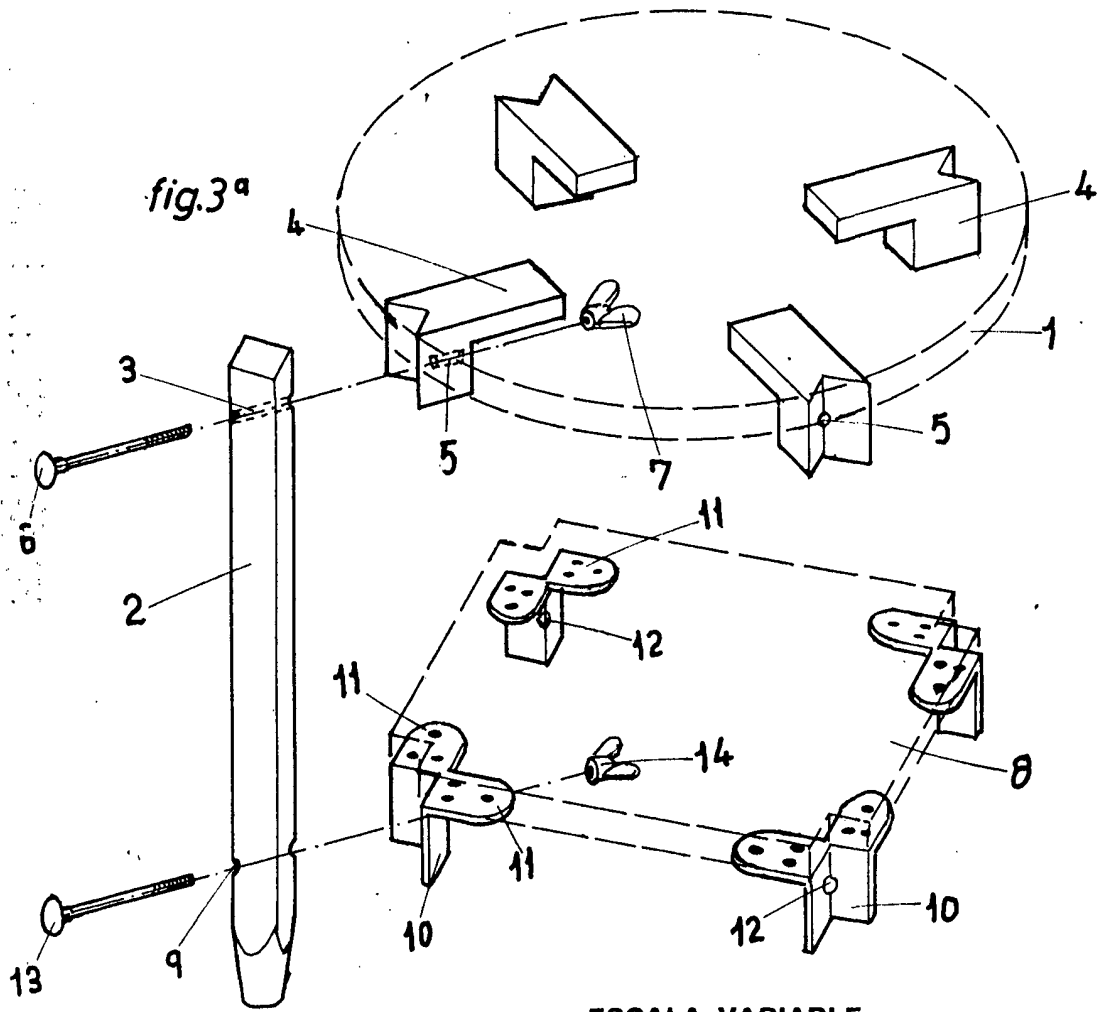
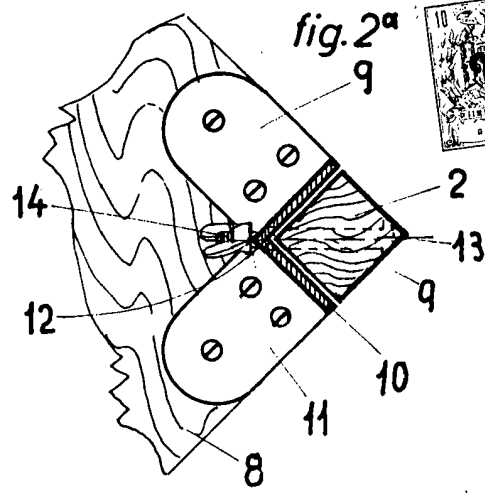
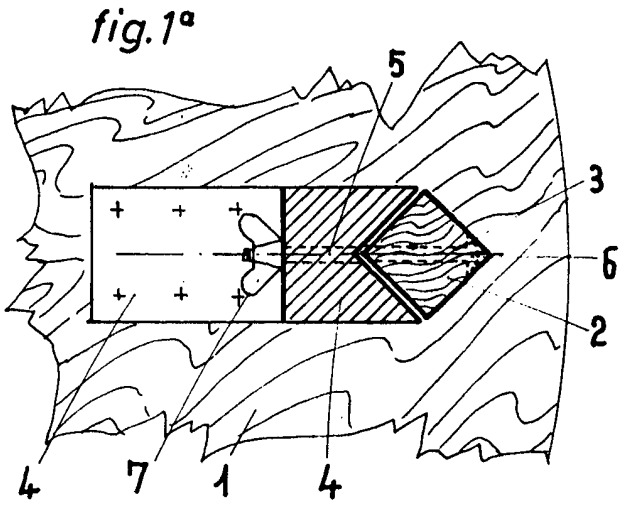
Todo conforme queda descrito y reivindicado en la  
 presente Memoria que consta de siete páginas mecanografiadas  
 y dibujos que se acompañan.

Madrid, 29 de agosto 1.972

BERNARDO UNGRIA  
p.p.

30

10 SEP. 1973



**ESCALA VARIABLE**  
Madrid, 29 de Agosto de 19 72  
**BERNARDO UNGRIA**

p. p.