

183518



A41F

Nº 183.518

## MEMORIA DESCRIPTIVA

correspondiente a la solicitud de concesión de un...

MODELO DE UTILIDAD

SOLICITANTE: INDUSTRIAS TEXTILES TOVARRA

RESIDENCIA: Uruguay, 45 - VALENCIA.-

ENUNCIADO: PERCHA PARA FALDAS.

Prioridad: Patente ..... n.º ..... del .....



1 El Estatuto vigente sobre Propiedad Industrial, de  
26 de Julio de 1929, en su texto refundido publicado el 30  
de Abril de 1930, establece los caracteres de patentabili-  
5 dade de las invenciones de tipo industrial que tienen por  
objeto obtener ventajas sobre lo ya conocido, admitiendo  
por consiguiente como patentables, las nuevas máquinas, a-  
paratos, instrumentos, procesos de fabricación, etc. La am-  
plitud de conceptos previstos como patentables, ha llevado  
al legislador a aclarar (Artº. 46) que la enumeración con-  
10 tenida en dicho cuerpo legal es puramente enunciativa y no  
limitativa, haciéndola extensiva incluso a los descubrimien-  
tos de tipo científico (Artº. 47).

15 El Decreto de 26 de Diciembre de 1947, recogiendo  
la Orden de 18 de Noviembre de 1935, confirma el criterio  
legal de que también serán patentables los instrumentos, ob-  
jetos, o partes de los mismos, que aporten a la función a  
que son destinados, un beneficio o efecto nuevo, y en defi-  
nitiva que constituyan una mejora sustancial sobre lo ante-  
riormente conocido.

20 Pues bien, a tenor de lo expuesto, y en base al ar-  
ticulado que recoge los conceptos expresados, debe conside-  
rarse, que la invención a que se refiere la presente memo-  
ria, constituye una novedad industrial, con características  
y ventajas que la hacen merecedora del privilegio de explo-  
25 tación exclusiva que por ella se solicita, premiando así  
los méritos de quien aporta a la industria del país una me-  
jora efectiva y precisamente comprendida entre las enuncia-  
das por la Ley como patentables. (Arts. 46 y 47 en relación  
con el 171, en su nueva redacción afectada por la Orden de  
30 18 de Noviembre de 1.935).



18551

1

Pasando a describir el objeto de la invención -- por la cual se solicita el presente privilegio de Modelo de Utilidad se hace constar que la finalidad de la idea -- que vamos a describir es proporcionar al mercado y al público en general una percha para faldas, concebida con objeto de aportar notables mejoras a la técnica fabril de estos -- elementos.

5

10

Con objeto de aclarar gráficamente la idea que se describe, se acompaña a esta Memoria como parte integrante de la misma, un juego de dibujos en los que se representa -- lo siguiente:

15

La figura 1ª, representa un alzado frontal de la percha para faldas. En ella puede observarse el fleje elástico, -1- que comporta dos piezas fijas -2- moldeadas en sus extremos y que presentan un dentado -3- en sentido transversal; el asidero moldeado -4- situado en el centro de dicho fleje -1- y cuyo extremo superior configura una forma de enganche convencional -5-.

20

La figura 2ª, corresponde a un alzado frontal de la percha para faldas en un sentido de actuación. En la cual se ha representado el fleje elástico -1-, las piezas extremas -2- que presentan un dentado transversal -3-, el asidero moldeado -4- y su enganche superior -5-.

25

El fleje elástico -1- comporta en sus extremos -- dos piezas fijas -2-, las cuales presentan un dentado transversal -3-, que en un sentido de actuación son oprimidos por la falda que hace flexionar el fleje elástico -1-, permitiendo así la perfecta sujeción de la prenda, Dicho fleje -1- -- comporta ventajosamente en su centro un asidero moldeado -4- cuyo extremo superior configura una forma de enganche convencional -5- permitiendo así el colgado de la percha.

30



1                    No se considera necesario hacer más extensa esta  
descripción para que cualquier persona perita en la materia  
comprenda perfectamente la idea que se desea patentar así -  
como las ventajas que de su realización industrial han de -  
5                    derivarse y que brevemente aludidas en sus puntos más seña-  
lados son las siguientes:

10                    1ª.- Sencillez de fabricación por cuanto que los-  
elementos de la percha para faldas, se elaboran a través de  
un proceso simplificado en cuanto a fases operativas que es  
determinante de costos muy asequibles en general.

15                    2ª.- Facilidad de montaje, gracias a la organiza-  
ción de la percha para faldas que permite un acoplamiento  
rápido entre piezas practicable por mano de obra no especia-  
lizada lo que se traduce en ahorros importantes de tiempo y  
energía, por lo que es evidente que el Modelo solicitado ad-  
quiere una utilidad practica singular por el beneficio o --  
efecto nuevo que aporta a la función a que se destina.

20                    Por todo ello y para evitar posibles imitaciones -  
se presenta esta solicitud, pidiendo la explotación exclusi-  
va de la idea descrita, de acuerdo con las consideraciones -  
y puntos que se desean reivindicar, que se concretan en las  
páginas siguientes:

25

30

- 5 -  
183518



1 Hecha la descripción a que se refiere la memoria  
que antecede, es preciso insistir en que los detalles de  
realización de la idea expuesta, pueden variar, es decir,  
que pueden sufrir pequeñas alteraciones, basadas siempre  
5 en los principios fundamentales de la idea, que son en esen-  
cia los que quedan reflejados en los párrafos de la descrip-  
ción hecha. En efecto, el Artículo 48 del Estatuto vigente  
sobre Propiedad Industrial, establece como no patentables,  
en su apartado tercero, "los cambios de forma, dimensiones,  
10 proporciones y materias de un objeto ya patentado" fijando  
así el criterio del legislador en el sentido de que paten-  
tada una idea que pueda dar lugar a una realidad práctica  
e industrializable, nadie podrá apoyarse en ella para, a  
pretexto de haber introducido ligeras modificaciones, pre-  
15 sentarla como nueva y propia.

Este principio, en cuanto al alcance de la protec-  
ción del objeto patentado se refiere, se halla confirmado  
por numerosas Sentencias del Tribunal Supremo, y entre -  
ellas, como más terminantes, en las de fechas 16 de octubre  
20 de 1954, 23 de enero de 1959, 20 de marzo de 1964 y otras.

Establecido el concepto expresado, en cuanto a la  
amplitud que debe darse a la protección solicitada, se re-  
dacta a continuación la Nota de Reivindicaciones, de acuer-  
do con lo que se establece en el último párrafo del apar-  
25 tado tercero del Artículo 100 de la Ley, sintetizando así  
las novedades que se desean reivindicar:

#### NOTA DE REIVINDICACIONES

En resúmen, el privilegio de explotación exclusi-  
va que se solicita, recaerá sobre las reivindicaciones si-  
30 guientes:

28 F



183518

1  
  
  
5  
  
  
10  
  
  
15  
  
  
20  
  
  
25  
  
  
30

1ª.- PERCHA PARA FALDAS, constituida por un fleje elástico, caracterizado esencialmente porque comporta dos piezas fijas, moldeadas sobre los extremos del fleje, las cuales presentan un dentado en sentido transversal, y porque dicho fleje comporta en su centro un asidero moldeado, cuyo extremo superior configura una forma de enganche convencional, de tal manera que dicha percha permite la sujeción de la vestimenta, por la presión que ejerce esta última sobre las piezas extremas, flexando el eje que las comporta.

2ª.- Se reivindica por último, como objeto sobre el que ha de recaer el Modelo de Utilidad que se solicita, "PERCHA PARA FALDAS".

Todo conforme queda descrito y reivindicado en la presente Memoria que consta de seis paginas mecanografiadas y dibujos que se acompañan.

Madrid, 29 de agosto 1972

BERNARDO UNGRIA  
P.P.

183518

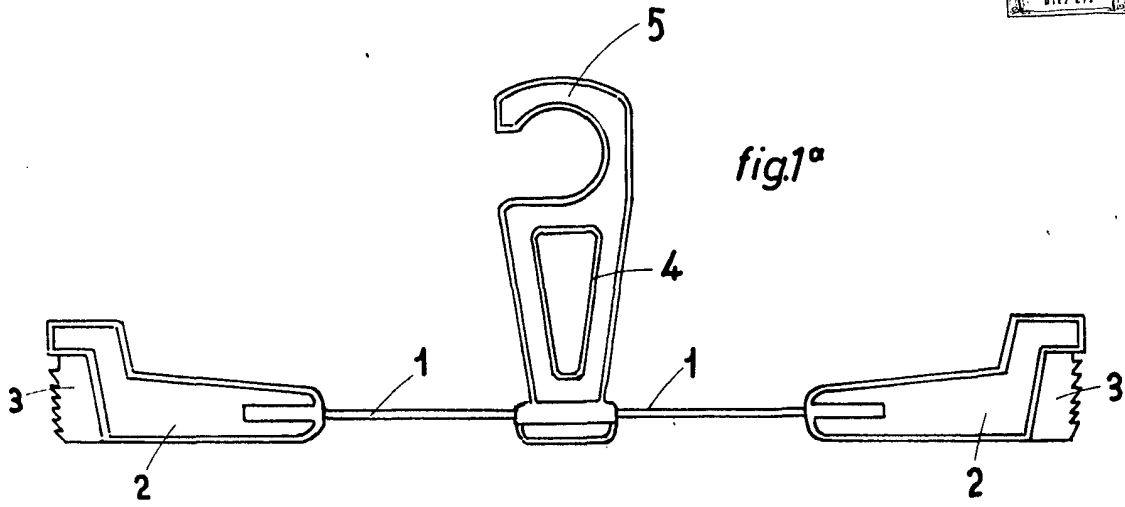


fig.1ª

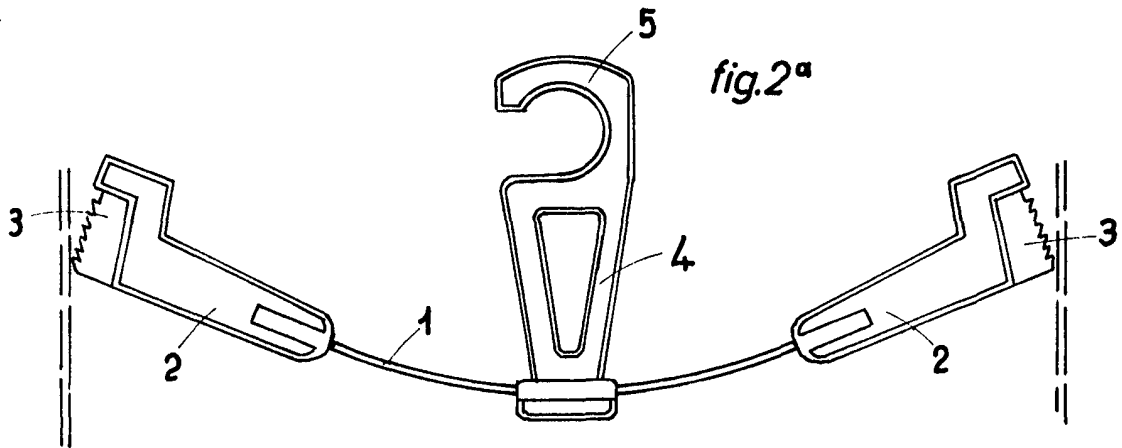


fig.2ª

**ESCALA VARIABLE**

Madrid, 29 de Agosto de 1972

**BERNARDO UNGRIA**

p. p.