

183515



30 ABR. 1948

MEMORIA DESCRIPTIVA
para solicitar
P A T E N T E D E I N V E N C I O N
en
E S P A Ñ A
por VEINTE años

a nombre de COMPAGNIE POUR LA FABRICATION DES COMPTEURS
ET MATERIEL D'USINES A GAZ, entidad francesa, establecida
en 12, Place des Etats Unis, Montrouge (Sena), Francia,
por:

"UN SISTEMA ANALIZADOR DE IMAGENES PARA TELEVISION".

- 0 - 0 - 0 - 0 - 0 - 0 - 0 - 0 - 0 - 0 - 0 - 0 - 0 - 0 - 0 -

El presente invento, sistema Albert Bobenrieth,
tiene por objeto un sistema analizador de imagen para tele-
visión, caracterizado por la combinación de un tubo analiza-
dor de punto luminoso movible con un tubo acumulador de
5 imagen que tiene fotocátodo transparente y un blanco de
acumulación electrónica de fuerte coeficiente de emisión
secundaria. Se caracteriza también porque el fotocátodo



183515

recibe al mismo tiempo la imagen a televisar y la del punto luminoso movible de barrido. De esto resulta que dicho cátodo sirve al mismo tiempo de fuente de electrones primarios para la acumulación de carga en un blanco aislador de fuerte coeficiente de emisión secundaria, y de fuente del haz electrónico que explora el blanco para crear la señal de videofrecuencia que se envía en la cadena de televisión.

Se comprenderán mejor las características nuevas y las ventajas del invento por la descripción siguiente y el dibujo que las acompaña dados meramente a título de ejemplo y sin ningún carácter restrictivo.

En esta figura, 1 es el tubo acumulador de imagen y 2 el tubo analizador de punto luminoso movible.

El tubo acumulador de imagen está constituido por una envoltura de vidrio 3 perfectamente evacuada de aire y que comprende un fotocátodo transparente 4 elaborado sobre una luna plana 5 que constituye un extremo de la bombilla 3. Este fotocátodo es más especialmente del tipo antimonio-cesio, especialmente para la realización de reportajes televisados al exterior, aunque también puede convenir un fotocátodo del tipo de óxido de plata-cesio o de otro tipo. La imagen a televisar se pone a punto en este fotocátodo 4 por el objetivo 6 al través de la luna sin azogue 7 cuya absorción es como máximo de 50%. Un sistema óptico electrónico 8, por ejemplo del tipo electromagnético permite poner a punto, en el blanco de acumulación electrónica, la imagen electrónica resultante de la iluminación del fotocátodo 4 por la imagen a televisar. Dicho blanco



183515

está constituido por una delgada placa dieléctrica 9, de mica o de alúmina por ejemplo, cuya cara 10 expuesta al bombardeo de los electrones primarios salidos del fotocátodo 4, se trata por procedimientos conocidos para obtener el coeficiente de emisión secundaria lo más elevado posible, y cuya otra cara 11 está recubierta de una capa conductora continua conectada con el exterior del tubo por la conexión 12. La diferencia de potencial entre el fotocátodo 4 y el electrodo colector 13 tiene un valor tal que sea máximo el coeficiente de emisión secundaria de la cara 10 del blanco, cuyo potencial medio es sensiblemente igual al del electrodo 13. Esta diferencia de potencial puede ser, por ejemplo, del orden de 1000 voltios.

El tubo analizador de punto luminoso movable 2 se compone de una bombilla evacuada de aire 14 terminada por una luna plana 15 cuya remanencia es muy breve (en principio del orden de 10^{-7} segundos, y en todo caso no es superior 10^{-5} segundos) y de un cañón electrónico 17 que da origen a un haz electrónico concentrado y desviado por los procedimientos conocidos eléctricos o magnéticos.

En el ejemplo de la figura, 18 representa un sistema de concentración magnética y 19 un sistema de desviación magnética.

El barrido de la pantalla 16 puede efectuarse, por ejemplo, según el procedimiento de análisis secuencial generalmente utilizado en televisión. Así se obtiene, en esta pantalla 16 un rectángulo luminoso cuya imagen se forma sobre el fotocátodo 4 con el espejo 21, el objetivo 20, y la luna sin azogue 7. El formato de esta imagen coincide exactamente con el de la imagen a televisar.



1 83515

El funcionamiento del dispositivo es el siguiente:

5 Cada punto del fotocátodo 4 iluminado permanentemente por la luz procedente de un punto de la imagen a televisar, emite continuamente un haz electrónico cuyo valor es proporcional a la iluminación del punto de que se trata. Este haz electrónico bombardea la cara 10 del blanco sobre el cual se ha puesto a punto por el sistema óptico-electrónico 8. Así se obtiene en el blanco una imagen electroestática "positiva" a consecuencia de la emisión secundaria, idéntica a la imagen luminosa que se acumula en toda la duración de una imagen.

15 Por otra parte, en cada instante cierto punto del fotocátodo 4 recibe además de la luz procedente de la imagen televisada, la correspondiente a la imagen del spot movible del tubo analizador 2. La iluminación instantánea del punto de que se trata es evidentemente enorme con relación a la del punto correspondiente de la imagen televisada. De esto resulta la emisión de un haz electrónico importante que viene a bombardear la imagen electrostática acumulada sobre la cara 10 del blanco en el punto correspondiente de la imagen inicial. Este haz da nacimiento, por mediación de la placa de señal 11 y de la resistencia de carga 22, a la señal de vídeo, según un proceso conocido.

25 Es inútil que la duración de remanencia de la pantalla fluorescente rebase el tiempo de ocultación de un punto de imagen o sea, por ejemplo 2×10^{-7} segundos para un patrón de 450 líneas y 25 imágenes por segundo. Sin



1 83515

embargo, una remanencia mucho más elevada, del orden de 10^{-6} segundos por ejemplo, no daña al buen funcionamiento del dispositivo, a condición de que la intensidad del frente del punto luminoso movable sea suficiente para provocar un haz que vuelva el punto barrido a su posición de equilibrio durante su barrido. Sin embargo, la duración de esta remanencia no debe rebasar de 10^{-5} segundos para no disminuir notablemente el período de acumulación entre cada barrido.

La disposición indicada en la figura única, no es evidentemente limitativa, y cualquier otra que utilice el mismo principio entra en el cuadro del invento. La obtención del punto luminoso movable puede también realizarse por otros procedimientos que el indicado, especialmente por procedimientos mecánicos, sin salir del cuadro del invento.

La modulación de la intensidad del punto luminoso movable de alta frecuencia de período como máximo igual a la duración de un punto imagen, para disminuir eventualmente el efecto de la remanencia en la pantalla fluorescente lo según un principio conocido, no sale tampoco del cuadro del invento.

La separación de las funciones: acumulación de imagen y barrido, según el principio del invento asegura las siguientes ventajas.

a) Facilidad de fabricación de los tubos, porque cada uno de los tubos que forman el sistema analizador de imagen tiene que llenar un número menor de condiciones simultáneas de buen funcionamiento que un tubo único



1 83515

del género super-iconoscopio. El rendimiento de la fabricación, pues, se mejora, lo cual reduce el precio de coste.

b) Disminución de la importancia de los cambios: si por ejemplo el cátodo termiónico del tubo analizador se agota, basta cambiar este tubo, cuyo precio de coste es pequeño, al paso que en un super-iconoscopio hay que cambiar un aparato de precio de coste mucho más elevado.

c) Eliminación de la interacción muy molesta de los campos de barrido sobre el transporte electrónico de imagen.

Además, la utilización de una fuente común para los electrones primarios que aseguran la acumulación de imagen sobre el blanco, permite obtener la eliminación de las consecuencias de las distorsiones geométricas eventuales que resultan del transporte electrónico de imagen, lo cual evita por este hecho la utilización de un sistema óptico-eléctrico particularmente bien estudiado y por tanto complejo y costoso. Esta fuente común evita además la rotación de la imagen durante la puesta al punto electrónico del transporte de imagen y la distorsión trapezoidal.

Esta solicitud que corresponde a la presentada en Francia el 30 de diciembre de 1946, bajo el nº 527.546, se acoge a los beneficios del artículo 51 del vigente Estatuto sobre Propiedad Industrial y a los derivados del Decreto de Moratoria del 7 de febrero de 1947.

25

- O - N O T A - O -

Los puntos de invención propia y nueva que se presentan para que sean objeto de esta Patente de Invención



183515

183515

en España, por VEINTE años, son los siguientes:

1º. - Un sistema analizador de imágenes para
 televisión, caracterizado por la combinación de un tubo ana-
 lizador de punto luminoso movible con un tubo acumulador de
 5 imagen que tiene un fotocátodo transparente y un blanco de
 acumulación electrónica de fuerte coeficiente de emisión se-
 cundaria sirviendo el fotocátodo transparente a la vez de
 fuente de electrones primarios, libertados por la imagen a
 televisar, y de fuente del haz electrónico que explora el
 10 blanco.

2º. - Un sistema analizador de imágenes para
 televisión.

Tal y como se ha descrito en la Memoria que
 antecede, representado en el dibujo que se acompaña y con
 15 los fines que se han especificado.

Esta Memoria consta de siete hojas escritas
 por una sola cara.

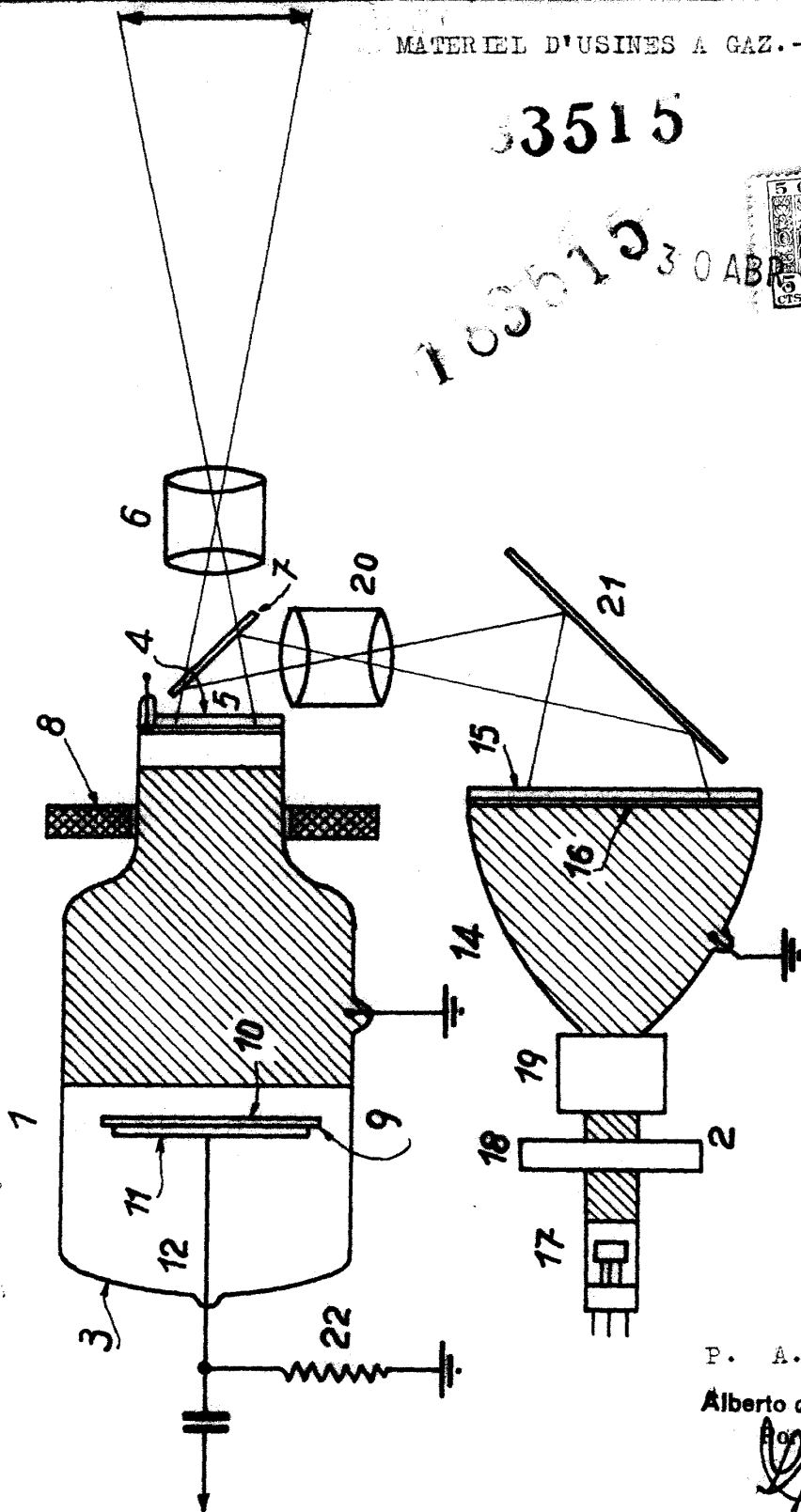
Madrid, 30 JUN. 1948

P. a.

Alberto de Elzaburu
 Egr. Abder

3515

10351230AB



P. A.

Alberto de Elizaburu

Handwritten signature