

183513



29 ABO 1916

183513

A47B

MEMORIA DESCRIPTIVA

que se acompaña a la solicitud de registro de un Modelo - de Utilidad por veinte años, en España, por "CERCO O BASTIDOR PARA CAJONES Y ESTRUCTURAS SIMILARES", a favor de D. ERNESTO NESOFSKY GIGANTE, de nacionalidad española, residente en Madrid, con domicilio en la calle Alfonso Gómez, núms. 21-23.

- - -

- Una de las técnicas que menos avance ha experimentado, a pesar de constituir uno de los capítulos de mayor importancia dentro de la industria de fabricación de muebles en general, es la relativa a la construcción de -
5. cajones o estructuras similares de madera, basada desde - hace muchos años en la utilización de piezas separadas o independientes que, mediante complicados procesos mecánicos y, en muchos casos, de artesanía, son dotadas de los medios necesarios para su recíproca unión o ensamblaje has
10. ta componer un cerco o bastidor al que posteriormente se le incorpora el correspondiente panel de fondo.

Como es lógico y natural, lo complicado de ta-



les procesos constructivos, la elevada mano de obra que -
los mismos requieren e, incluso, la necesidad de tener que
recurrir al empleo de productos adhesivos o elementos de
clavazón que aumenten la solidez del cerco o bastidor, re
5. percuten negativamente en el costo del producto acabado,
encareciéndolo muy sensiblemente.

Pues bien, el presente Modelo de Utilidad viene
a aportar a los sistemas de construcción de bastidores de
madera para cajones o similares unas importantes mejoras
10. como consecuencia de las cuales resulta posible, no sólo
obtener una notable economía en los costos de fabricación
de los mismos, sino también aumentar su solidez y efica-
cia funcional.

Para la más fácil y exacta comprensión de la --
15. esencia de la invención que se quiere proteger con el re-
gistro que se solicita, se hará seguidamente su descrip-
ción con referencia al dibujo de la adjunta hoja de pla-
nos, con el que se ilustra un modo de realización presen-
tado a título de ejemplo no limitativo, por lo que todas
20. sus variantes de cualquier índole, mientras sean meramen-
te accidentales y no determinen la obtención de un resul-
tado industrial nuevo y distinto, deben considerarse in-
cluídas dentro del ámbito de protección dimanante del re-
gistro que se solicita.

25. En la figura única de tales dibujos se represen-
ta una vista en perspectiva de un cerco o bastidor de ma-
dera para cajones o estructuras similares, según la inven-
ción.

30. Consiste ésta en que el cerco o bastidor (1) en
cuestión es enterizo, es decir, está constituido por una



5. sólo banda o tira de madera, cuyo grosor dependerá del número de chapas o capas, conglutinadas entre sí, que la compongan, y cuya longitud equivaldrá a la suma de las longitudes del frente (A), costados (B) y trasera (C) del cerco o bastidor que se quiera construir.

10. Dicha banda o tira 1 es sometida a un adecuado proceso de humectación y calentamiento que hace posible su doblamiento, por las zonas que han de constituir las esquinas del cerco o bastidor, hasta que sus extremos entran en contacto recíproco, lo cual significará que ha quedado completado dicho cerco o bastidor. Tales extremos de la banda o tira 1 pueden entonces ser unidos entre sí, por cualquier medio que se considere adecuado, o dejados sin unir, ya que, dada la rigidez del material, nunca tenderán a separarse.

NOTA

20. Descritos suficientemente el objeto del presente Modelo de Utilidad y sus distintas partes, se declara que lo que constituye su esencialidad y para lo que se pide la correspondiente protección es lo que se concreta en las siguientes

REIVINDICACIONES

25. 1ª.- Cerco o bastidor para cajones y estructuras similares, caracterizado por ser enterizo, estando constituido por una sola banda o tira de madera que es doblada, por las zonas que han de constituir las esquinas del cerco o bastidor, hasta que sus extremos entran en recíproco contacto.

30. 2ª.- Cerco o bastidor para cajones y estructuras similares.

183513



Todo según se describe y reivindica en la presente Memoria descriptiva que consta de cuatro hojas debidamente foliadas y escritas a máquina por una sola de sus caras y se representa en la adjunta hoja de planos.

Madrid, 29 de agosto de 1.972

EL AGENTE:
p.p.

183513



29 AGO. 1978

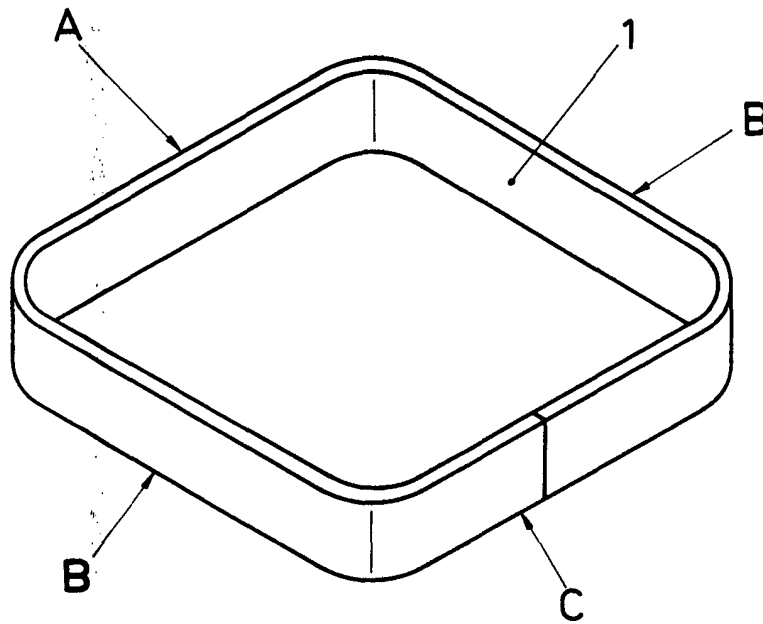


Figura única

Escala variable

Madrid, 20 AGO. 1978

El Agente

P. P.