





5

estabilizar sobre el agua la posición de una persona tendida en él y asimismo podría calificarse de deslizador porque sirve para deslizarse sobre el agua con un sencillo movimiento de los pies o de los brazos, hallandose echado sobre el flotador, sirviendo a la vez para ver las profundidades del agua, de manera que los nombres de estabilizador-visor o de deslizador-visor se ajustarian a sus fines.

10

Consiste en esencia este flotador en un cuerpo hueco de formas irregulares, pero oblongo, de poco calado, siendo prefefentemente de mayor anchura en uno de sus extremos, teniendo configurados dos gruesos nervios longitudinales en su cara inferior, para actuar de quillas.

15

Como una característica importante se señalan dos planchas de vidrio o de resinas sinteticas transparentes, dispuestas enfrentadas en la cubierta superior y en el fondo, asi como desplazadas cerca de un extremo, para que a través de ellas resulte visible la masa de agua situada debajo del flotador, siendo conveniente que ambas planchas transparentes se encuentren en el centro de una cavidad para que los resaltes de alrededor las protejan y faciliten la visibilidad del fondo acuático.

20

25

Con el fin de hacer mas comprensibles las características generales expuestas, se acompaña una lámina de dibujos que representa un ejemplo de realización de uno de estos flotadores, estabilizador-visor o deslizador-visor, bien entendido que tales dibujos no deben limitar el alcance del presente registro de Modelo de Utilidad en cuanto a los detalles y elementos secundarios se refiere.

30

Los mencionados dibujos representan en sus figuras como sigue:



Figura 1.- Planta del flotador, visto por su cara superior.

Figura 2.- Sección transversal por B-B- de la figura 1.

5                   Figura 3.- Sección longitudinal por A-A de la figura 1.

Figura 4.- Planta por la cara inferior.

Refiriendonos ahora los citados dibujos, vemos que las partes mas importantes del ejemplo de flotador que representan se señalan con las siguientes referencias numéricas:

10                   La cara superior se designa con 1 y con 2 la cara inferior, tratandose, como se aprecia, de un cuerpo oblongo con su interior -3- hueco, que puede constituirse de cualquier metal ligero, no férrico de resinas sintéticas, de fibras de vidrio, de caucho y derivados o de otra materia liviana apta para formar el flotador. Aunque la forma general puede variar, al ejemplo representado se le ha dado planta rectangular, con dos ensanchamientos laterales -4- en uno de los extremos, para hacer más cómoda la posición de la persona tendida en el flotador.

20                   En la cara superior y cerca de un extremo hay un grueso nervio en resalte -5- en forma de U, formando un tabique protector de la cavidad -6-, provista de una plancha ó lamina transparente -7- de cristal, vidrio, plástico u otro, siendo -8- dos resaltes orientados oblicuamente para que sirvan de asideros.

25                   En la cara inferior -2- del flotador hay configurados los dos nervios longitudinales -9- que actuan de quillas, existiendo entre ellos y desplazado hacia un extremo el cristal o plastico transparente -10-, enffentado al -7- y protegido con dos nervios transversales -11-.

30

Como puede deducirse, este flotador permite a una persona tenderse en él y avanzar desliziéndose sobre la superficie del agua, impulsandolo con un sencillo movimiento de los pies (ayudados con aletas natatorias si se desea) o braceando y a la vez o cuando quiera, mirar a traves de los cristales o plasticos transparentes -7- -10- para observar los fondos submarinos, cosa que puede hacerse comodamente tendido boca abajo sobre el flotador y asido a los resaltes -8-.

El flotador descrito y representado podrá fabricarse de varios tamaños para uso de niños y de adultos y con la decoración, colores, formas y materiales que se desee.

#### NOTA REIVINDICATORIA

Los puntos no conocidos ni practicados en España, que se reivindican como objeto de este Modelo de Utilidad, son:

1.- Flotador perfeccionado, compuesto por un cuerpo hueco oblongo, de poco calado, caracterizado porque en uno de sus extremos posee lateralmente dos dilataciones, que aumentan su anchura y en la cara inferior dos gruesos nervios longitudinales que actuan de quillas, disponiendo tambien, cerca del extremo opuesto al de mayor manga, de dos cristales o planchas transparentes de plástico, situadas enfrentadas, una en cada cara del flotador, para servir de visor de la masa de agua situada debajo del flotador, cuyo visor tiene protegidas cada una de sus láminas o cristales transparentes por unos gruesos nervios dispuestos alrededor, sólo en tres lados en la cara superior y por dos en la cara inferior que, junto con las quillas laterales completan la protección disponiendo asimismo en la cara superior de dos resaltes para actuar de asideros.

2.- "FLOTADOR PERFECCIONADO", de conformidad en un

9-9-74

- 5 -

183506

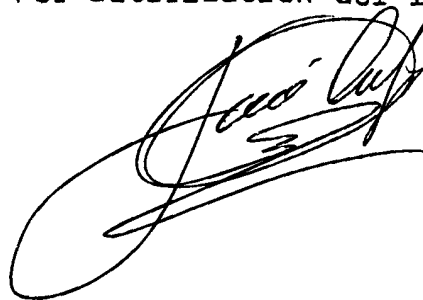
29 AGO 1972

todo en lo esencial y fines industriales a lo descrito en la precedente memoria descriptiva y graficamente representada en los adjuntos planos para su mejor comprensión.

5 Esta memoria consta de CINCO hojas escritas ó mecanografiadas por una sola cara y a doble espacio.

Madrid, 29 AGO. 1972 :

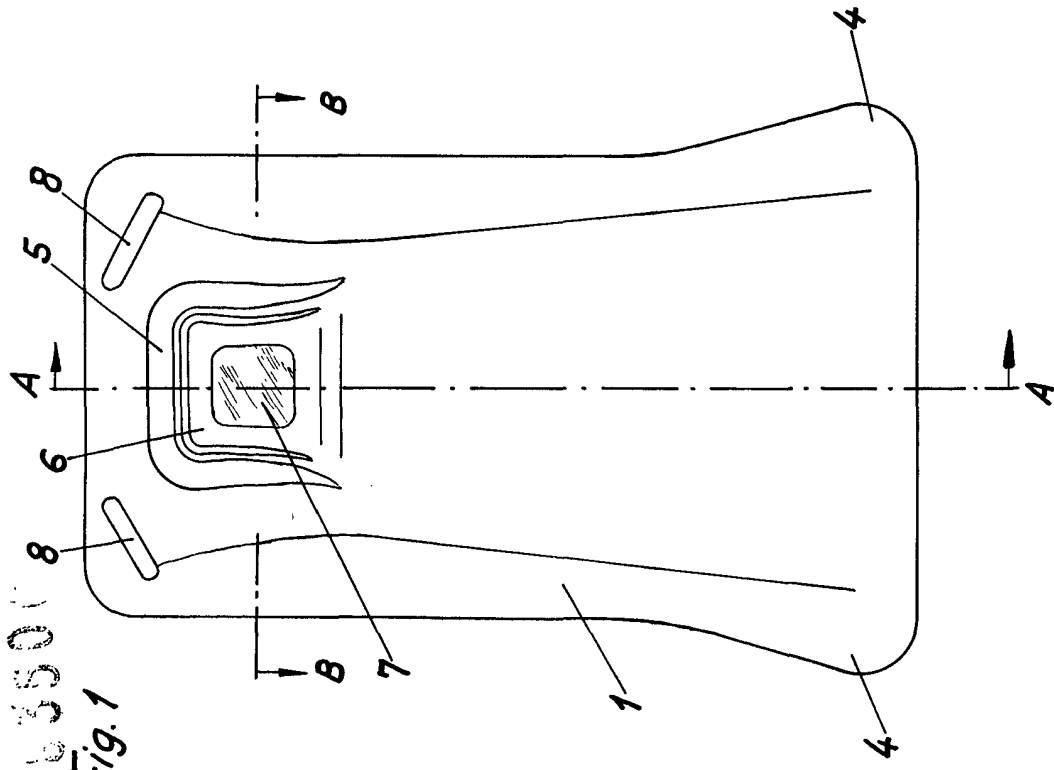
Por autorización del interesado.

A large, stylized handwritten signature in black ink, appearing to be 'José Luis' followed by a flourish.



16350

Fig. 1



Sección A-A

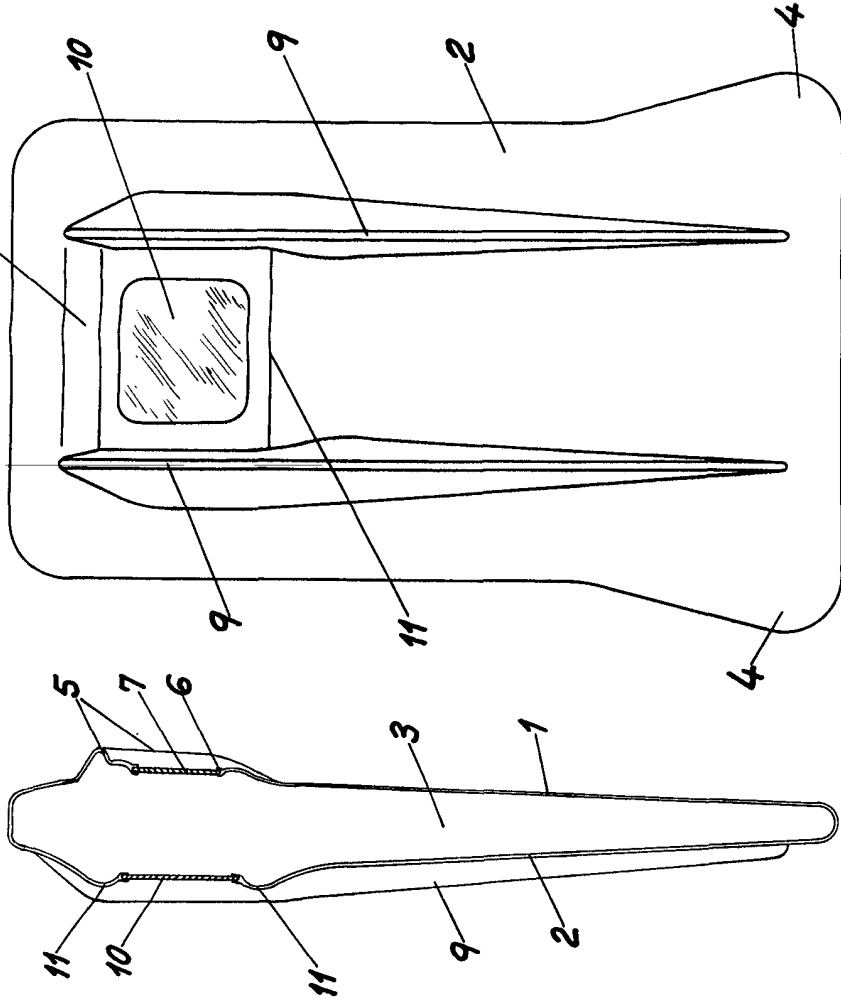


Fig. 3

Sección B-B

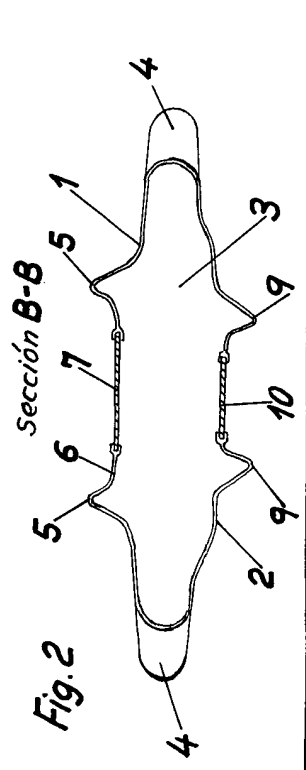


Fig. 2

Escala variable

MADRID 29 AGO 1972