

183502

183502

P. = 51.831

ED/EC 19202

160



A45C

MEMORIA DESCRIPTIVA

para solicitar MODELO DE UTILIDAD por VEINTE años

A nombre de GUNNAR LUNDGREN

de nacionalidad sueca

residente en Drottningholmsvägen 19, II 112 42

Estocolmo

por: " UN BOLSO "

(Clase Internacional A45C).

8.10.72

183502

16



La presente invención se refiere a un bolso que comprende una abertura sustancialmente alargada, que está destinada a ser cerrada por medio de un dispositivo de cierre del tipo que permite el cierre de la abertura desde un extremo al otro de la misma por medio de un miembro de tracción presentando dicho bolso una correa de sustentación, un extremo de la cual está destinado a ser liberado del bolso y a ser fijado de manera segura al mismo por medio de un órgano de bloqueo, y además, en un estado liberado con respecto al bolso, está destinada a pasar a través de un orificio del miembro de tracción y después a ser fijada de manera segura por medio del órgano de bloqueo.

En los viajes, se presenta frecuentemente la necesidad de depositar un bolso y, posiblemente, dejarlo fuera de la vista durante un rato. En tales ocasiones hay un tiempo suficiente con relativa frecuencia para que el bolso sea hurtado, antes de que el propietario pueda de nuevo prestar su atención al mismo.

El objeto de la presente invención ha sido crear un bolso que, por medio de un diseño simple y económico, pero sin embargo seguro,

8.10.72

183502



pueda ser fijado con seguridad a la mayor parte de los objetos accesibles más pesados o fijos.

Este objeto ha sido conseguido con el bolso de acuerdo con la invención porque el órgano de bloqueo se sitúa junto al extremo de la abertura en el que se sitúa el miembro de tracción, cuando la abertura está cerrada, y porque la correa de soporte o sustentación, junto al extremo liberable de la misma, presenta un fiador que evita que la correa de sustentación pueda ser movida más a través del orificio que hacia el fiador.

El bolso de acuerdo con la invención tiene una pluralidad de ventajas sustanciales. La correa de sustentación que, preferiblemente, tiene la longitud de las correas para llevar al hombro, puede ser liberada del bolso por medio de un simple movimiento en un extremo de la misma y ser hecha pasar en torno a una barra de un enrejado para equipaje de un tren, una abertura de un respaldo de una silla u otro objeto similar y ser insertada a continuación a través del orificio del miembro de tracción del dispositivo de cierre y ser bloqueada de manera segura al bolso por medio del órgano de bloqueo.

8.10.72

183502



El bolso no puede ser abierto, ya que el fiador
dispuesto en la correa de sustentación evita
que se pueda tirar del miembro de tracción en
el sentido de apertura. Cuando el bolso es trans-
5 portado y deba ser fácilmente accesible su con-
tenido, el extremo liberable de la correa de sus-
tentación puede ser asegurado al bolso sin tener
que ser hecha pasar primeramente a través del ori-
ficio del miembro de tracción, con lo que el bol-
10 so se abre fácilmente sin obstrucción por la co-
rrea de sustentación. Estas ventajas se han con-
seguido por medio de un mecanismo sencillo y eco-
nómico, por ejemplo del tipo de pistón y arco en
el extremo liberable del miembro de sustentación,
15 estando provista la correa de sustentación al mis-
mo tiempo de dicho resalto o similar de formación
de fiador y estando provisto el miembro de tracción
de un anillo, a través del cual se puede hacer pa-
sar la correa si de ha de bloquear la abertura.
20 De este modo, el sólo órgano de bloqueo permite
asegurar simultáneamente el bolso y cerrar la aber-
tura del mismo.

En la patente francesa 1.165.244 se
describe un bolso del tipo que se ha definido en
el preámbulo anterior. Es evidente que el princi-
25

8.10.72

183502



10 OCT 1972

uno de sus extremos, en 12. El otro extremo de la correa de sustentación 10 tiene un vástago de fiador 14, mostrado sólo esquemáticamente, provisto de un fiador de muelle, estando destinado dicho vástago de fiador a bloquear la correa de sustentación al bolso para cooperar con un arco 16 montado de manera segura en el bolso. En la realización puesta como ejemplo que se ha descrito, el vástago del fiador es por lo tanto del tipo que puede bloquearse por medio de una llave en un estado expandido, después de haber sido hecho pasar a través del arco 16. Puesto que el vástago de fiador 14 y el fiador de muelle del mismo pueden ser del tipo usual, no serán descritos con más detalle aquí. Inmediatamente junto al vástago de fiador 14, la correa 10 para el hombro presenta un elemento de fiador 18 de forma de una arandela metálica robusta, que está fijada de manera segura a la correa. Cuando se cierra la abertura del bolso por medio del cierre de cursor, el vástago de fiador 14 puede ser hecho pasar a través del anillo 8, antes de que sea introducido en el arco 16. El anillo 8 y el fiador 18 se dimensionan entonces, uno con relación a otro, de manera que el anillo no pueda ser movido más allá del fiador y, adicional

5

10

15

20

25

8.10.72



mente, hasta encima de la correa para el hombro. Consiguientemente, la abertura del bolso se bloquea por medio de la correa para el hombro y el órgano de bloqueo de la misma. El miembro de tracción 6 puede estar formado, por ejemplo, por una cadena metálica.

Puede estar dispuesto un arco de seguridad adicional 20 inmediatamente junto al extremo correspondiente de la abertura del bolso. En la fijación, el anillo 8 es hecho pasar a través de dicho arco 20 antes de que sea hecho pasar sobre el vástago de fiador 14 y sea introducido éste último en el arco 16 y bloqueado.

La invención no está, por supuesto, limitada a la realización ilustrada en el dibujo, sino que puede ser modificada dentro del alcance de la reivindicaciones que se acompañan.

REIVINDICACIONES

Los puntos que como característica de novedad se presentan para que sean objeto de la presente solicitud de Modelo de Utilidad

8.10.72

183502



en España, por VEINTE años, son los siguientes:

5 1.- Un bolso, que comprende una
abertura sustancialmente alargada, que está des-
tinada a ser cerrada por medio de un dispositi-
vo de cierre del tipo que permite el cierre de
la abertura desde un extremo al otro de la mis-
ma por medio de un miembro de tracción, presen-
tando dicho bolso una correa de sustentación,
un extremo de la cual está destinado a ser li-
berado de, y bloqueado de manera segura al bol-
so por medio de un órgano de bloqueo, y, además,
en estado liberado respecto del bolso, está des-
tinada a ser hecho pasar a través de un orificio
del miembro de tracción y, después, a ser fija-
do de manera segura por medio del órgano de blo-
queo, caracterizado porque el órgano de fijación
está situado junto a aquel extremo de la abertu-
ra en el que está situado el miembro de tracción
cuando la abertura está cerrada, y porque la co-
rrea de sustentación presenta, junto al extremo
liberable de la misma, un fiador que evita que
la correa de sustentación pueda ser movida más a
través del orificio que hacia al fiador.

15 2.- El bolso según la reivindica-
ción 1, caracterizado porque el miembro de cie-

8.10.72

183502



rre es un cierre de cursor.

5 3.- El bolso según la reivindicación 1 o la 2, caracterizado porque el otro extremo de la correa de sustentación está asegurado al bolso junto al extremo de la abertura en el que está situado el miembro de tracción cuando está abierto el bolso.

10 4.- El bolso según cualquiera de las reivindicaciones precedentes, caracterizado porque la correa de sustentación es del tipo de correa para hombro.

15 5.- Un bolso según cualquiera de las reivindicaciones 1 a 4, caracterizado porque el miembro de tracción comprende un anillo, cuya abertura forma dicho orificio.

20 6.- El bolso según cualquiera de las reivindicaciones precedentes, caracterizado porque el órgano de bloqueo, de una manera en sí conocida, comprende, por una parte, un vástago de fiador asegurado al extremo de la correa de sustentación y que está provisto de un fiador de muelle bloqueable, y, por otra parte, un arco que está asegurado al bolso y que está destinado a cooperar con el vástago de fiador.

25 7.- El bolso según cualquiera de

8.10.72

183502

16 0



las reivindicaciones precedentes, caracterizado porque el arco de seguridad está previsto en el bolso entre el órgano de bloqueo y el extremo correspondiente de la abertura del bolso, a través de la cual está destinado a ser hecho pasar el miembro de tracción, antes de que la correa de sustentación esté bloqueada de manera segura.

8.- Un bolso

Tal y como se ha descrito en la Memoria que antecede y representado en el dibujo que se acompaña y para los fines que se han especificado.

Esta Memoria consta de diez hojas escritas a máquina por una sola cara.

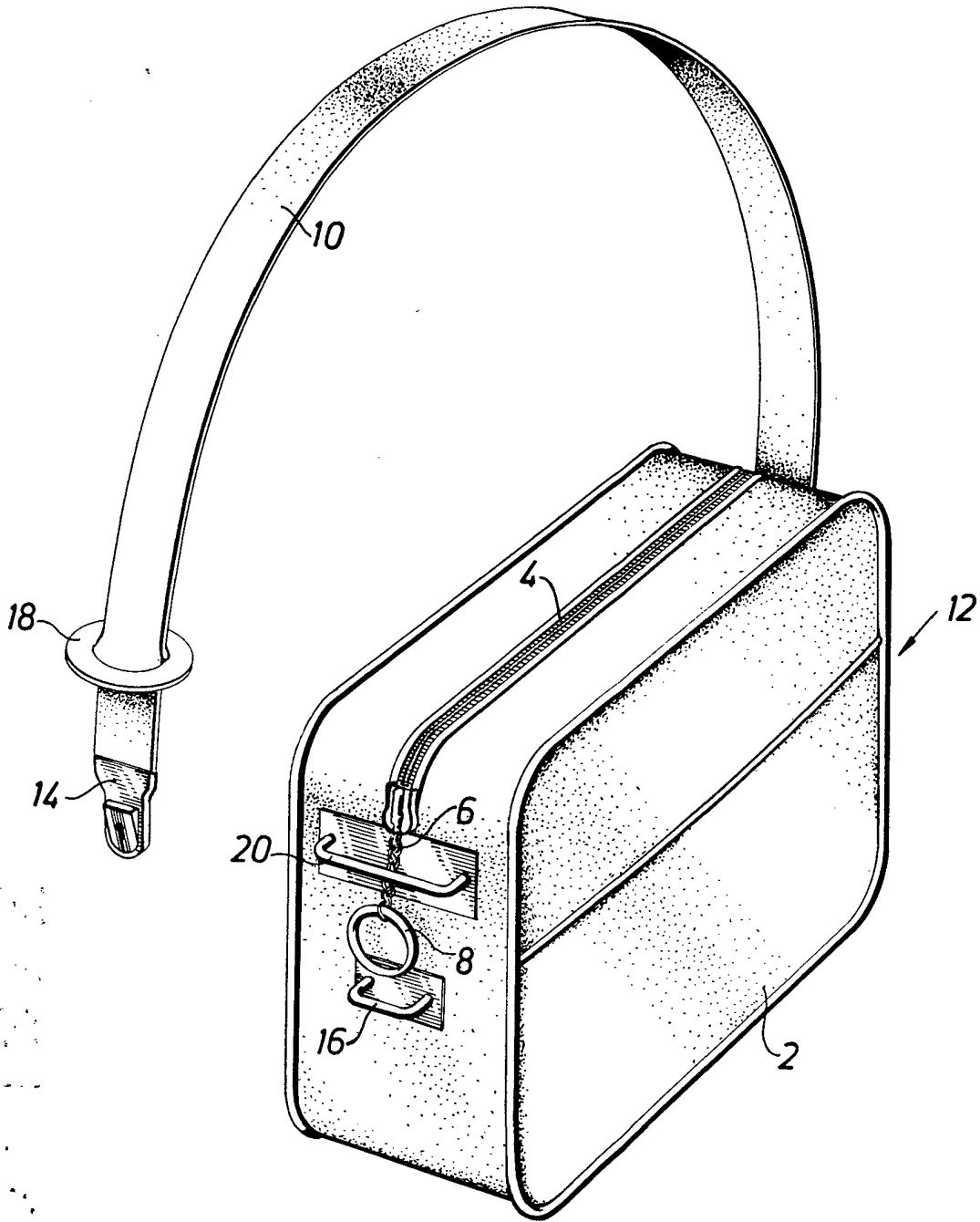
Madrid,

P.A.

Alberto de
for head

8.10.72

JGM/.



Alberto di Noce
Milano