

783501

183501

29 AGO



A 01 N.

MEMORIA DESCRIPTIVA  
para solicitar  
PATENTE DE MODELO DE UTILIDAD  
e n  
E S P A Ñ A

Por VEINTE años.

Por : "DISPOSITIVO DE ENGANCHE PARA EQUIPOS  
DE TRATAMIENTOS FITOSANITARIOS".-

A nombre de:

Don JOSE MARIA ROMA BADIA, de nacionalidad  
española.-

Domiciliado en:

ALCARRAS (Lérida).-c/.Sol Poniente, 20-2º.-

El objeto de la presente solicitud de patente de modelo de utilidad, se refiere a "dispositivo de enganche para equipos de tratamientos fitosanitarios", cuyas características de novedad le confieren la cualidad de aportar a la función a que se destina, las siguientes ventajas:



a.- El enganche mediante plataforma giratoria, permite que la bomba de fumigación pueda girar 180° evitando con ello que la transmisión sea forzada.

10 b.- Como quiera que bomba, transmisión y tractor, siguen la misma dirección al cambiar de hilera, en los tratamientos fitosanitarios, no es preciso desconectar la -- transmisión, ya que actúa el dispositivo con su plataforma giratoria.

15 c.- Unos tensores graduables permiten la fijación de la bomba.

d.- El enganche mediante este dispositivo permite una reducción de medidas en cuanto a longitud del equipo ya que el bastidor va apoyado sobre el cuerpo de enganche, el que va acoplado al apoyo graduable con rueda, el que sostiene el equipo a la altura deseada por medio del soporte de enganche.

20 En los adjuntos planos, para facilidad de la descripción, a título de ejemplo y sin carácter limitativo alguno por lo tanto, se ha representado una forma preferida de realización del modelo que se preconiza.

25 La figura 1 en hoja primera representa una vista en alzado lateral.

La figura 2 en hoja segunda, representa una vista en planta.

30 Como puede apreciarse, este modelo consta de un cuerpo de enganche (1) provisto de un apoyo graduable (2) equipado con una rueda (3). Un cuerpo de acoplamiento (4) provisto de tornillos (5) de fijación. Un eje de amarre (6) fija la base giratoria (7) a cuerpo móvil (8) provisto de --  
35 tensores graduables de fijación de la bomba (9). Se comple-

183501

29 AGO



ta el modelo con rodamientos, engrasadores, etc.etc.,.

Este modelo es realizable en cualesquiera tama-  
ños y materiales adecuados, siendo susceptible de toda cla-  
se de modificaciones de detalle, en tanto que estas no alte-  
raren su fundamento.

40

--:-- NOTA --:--

Los puntos de invención propios y nuevos que se  
presentan para que sean objeto de este registro de patente  
de modelo de utilidad en España, por veinte años, son los  
siguientes:

45

1º.- Dispositivo de enganche para equipos de -  
tratamientos fitosanitarios, caracterizado porque consta  
de un cuerpo de enganche provisto de acoplamiento de amarre.

50

2º.- Dispositivo de enganche para equipos de -  
tratamientos fitosanitarios, según reivindicación anterior,  
caracterizado porque posee apoyo graduable con rueda gira-  
toria para deslizamiento.

55

3º.- Dispositivo de enganche para equipos de -  
tratamientos fitosanitarios, según reivindicaciones anterio-  
res, caracterizado porque tiene un cuerpo móvil provisto de  
plataforma giratoria porta-bomba y susceptible ésta de fi-  
jación.

60

4º.-Dispositivo de enganche para equipos de -  
tratamientos fitosanitarios, según reivindicaciones anterio-  
res, caracterizado porque es poseedor de tensores graduables  
de fijación de la bomba.

65

5º.- Dispositivo de enganche para equipos de -  
tratamientos fitosanitarios, según reivindicaciones anterio-  
res, caracterizado porque no es preciso desconectar la --  
transmisión al cambiar de hilera por actuar la plataforma

18350

29



giratoria porta-bomba.

6º.- DISPOSITIVO DE ENGANCHE PARA EQUIPOS DE -  
TRATAMIENTOS FITOSANITARIOS".-

70

Tal como se ha descrito en la memoria que ante-  
cede y para los fines que se han especificado, representado  
en los dos dibujos que se acompañan.

Consta la presente memoria descriptiva de cuatro  
hojas escritas a máquina por una sola cara.

75

Madrid, 29 de Agosto de 1972.-

DOMINGO DIAZ UNGRIA  
P.P.

*Domingo Diaz Ungria*

80

85

90

95

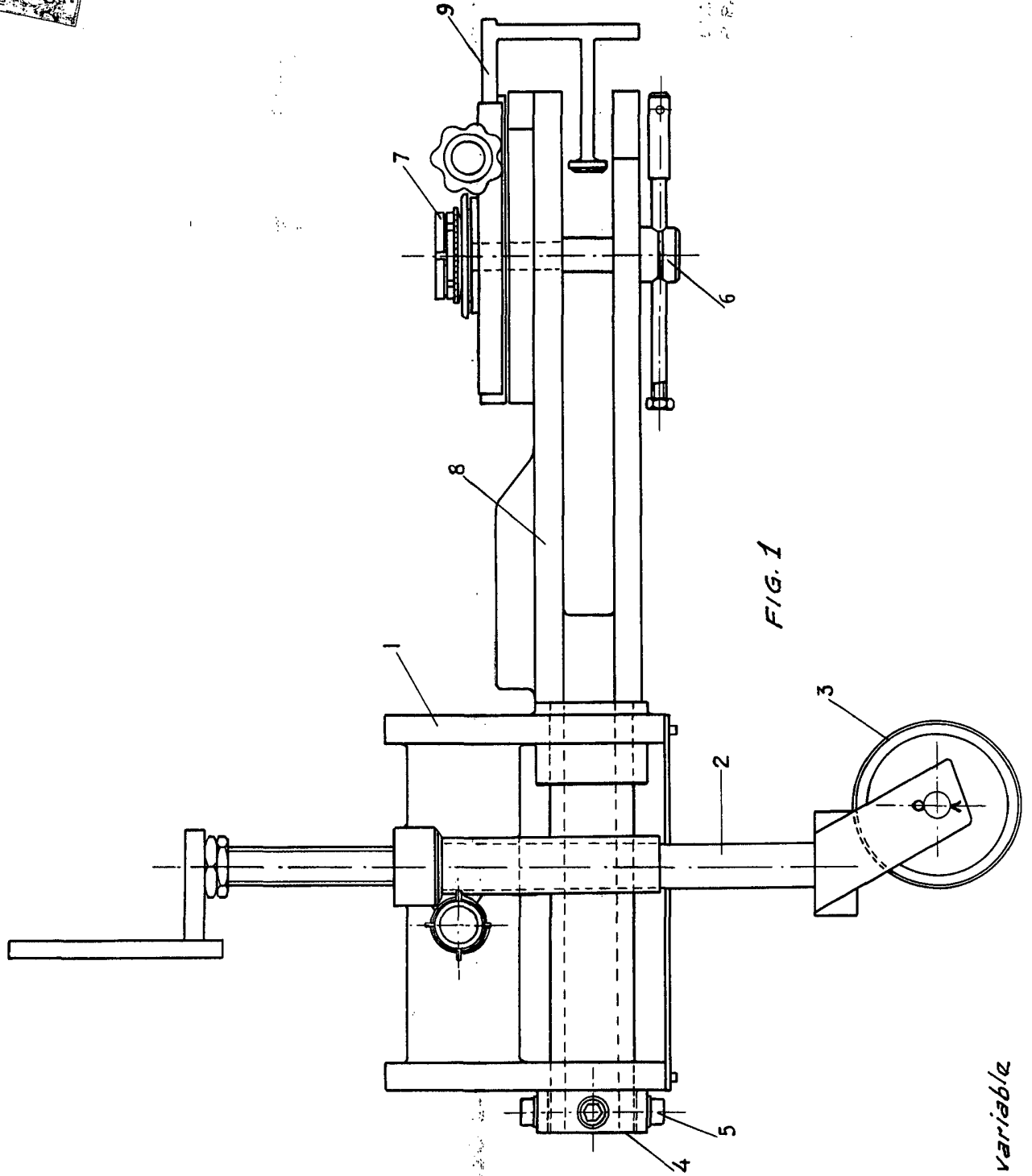


FIG. 1

Escaia variable

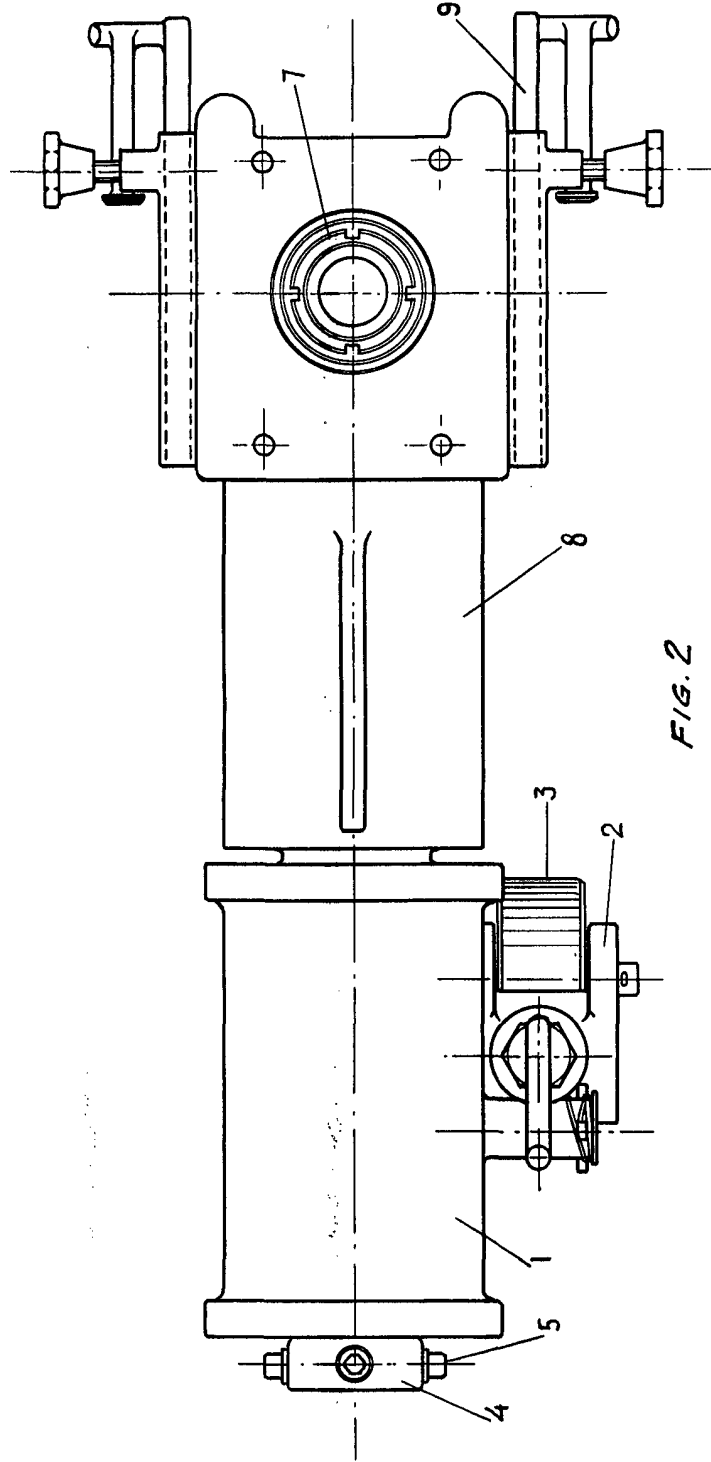


FIG. 2

*Escala variable*