

183500
183500

29



MODELO DE UTILIDAD

Cas 1.

Memoria Descriptiva

sobre:

INSTRUMENTO PARA VACUNAR

Solicitante: SCHWEIZ.SERUM- & IMPFINSTITUT UND INSTITUT ZUR
ERFORSCHUNG DER INFEKTIONSKRANKHEITEN, entidad
suiza, residente en Rehhagstrasse 79, 3000 Bern,
(Kanton Bern, Suiza).

El presente Modelo de Utilidad tiene por objeto
un instrumento para vacunar con una cabeza destinada a la
recepción de la vacuna.

Se conocen instrumentos para vacunar de esta clase
5. bien como puros instrumentos escarificadores o como puros

183500

29



instrumentos de huella. Los instrumentos escarificadores constaban o bien de una horquilla con dos púas que acababan en punta, entre las cuales podía introducirse la vacuna, o de una pluma puntiaguda, mientras que los instrumentos de huella estaban desarrollados como anillo sobre cuyos lados exteriores salían un número de púas entre las cuales encontraba sitio la vacuna. En relación con estos instrumentos mencionados en último lugar se propuso también dotarlos de la dosis apropiada de vacuna y ponerlos a disposición del médico como unidad desechable después del uso, con una cápsula puesta sobre las púas.

Los instrumentos conocidos tenían la desventaja de que solo se podían emplear bien como instrumentos escarificadores o como instrumentos de huella. A esto se agregaba que con los conocidos instrumentos escarificadores no podía tener lugar una entrega en estado listo para el tratamiento a consecuencia de la sustentación solo bilateral de la vacuna, o falta de un medio sustentador cualquiera, mientras que con el anillo de huella no se daban las condiciones para una llenado mecánico y una fabricación masiva racional.

La presente invención se fundamenta en el cometido de crear un instrumento para vacunar de la clase mencionada al principio el cual puede emplearse tanto como instrumento escarificador como también como instrumento de huella y además es apropiado para una fabricación masiva así como para el llenado automático y la entrega como unidad desechable lista para el uso.

El instrumento para vacunar según la invención está caracterizado porque la cabeza presenta por lo menos tres elementos de agarre dispuestos a modo de pinza, elásticos

83300

29



y que se estrechan hacia delante formando una punta.

En el dibujo está representada una forma de ejecución a modo de ejemplo.

5. La figura 1 muestra la vista lateral con la vaina protectora retirada, la figura 2 muestra la vista frontal sin vaina protectora.

El instrumento para vacunar tiene un mango 1 y una cabeza 2 de menor diámetro adosada axialmente de forma que entre estas dos partes se forma un frente 3.

10. La cabeza 2 consiste en un soporte cilíndrico 4 que pasa a un cono 6 que acaba en punta sobre un rebaje 5. En el ejemplo de ejecución representado el cono 6 está subdividido en cuatro elementos de agarre 8 dispuestos a modo de pinza mediante dos ranuras 7 situadas perpendiculares entre sí.

15. En lugar de cuatro elementos de agarre podrían estar previsto también tres o más de cuatro.

20. La vaina protectora 9 tiene un frente interior 10 destinada a encajarse sobre el soporte hasta que el frente 10 chocha contra el rebaje 5 en cuyo caso se forma, mediante el fondo 11 de la vaina protectora y la parte de pared de la vaina que se halla entre él y el frente 10, un capuchón que protege los elementos de agarre 8 contra las influencias externas.

25. Entre los cuatro elementos de agarre se pone mecánicamente una dosis de vacuna y a continuación se encaja la vaina protectora 9 sobre la cabeza 2. El instrumento para vacunar puede entregarse en esta forma a los médicos que gracias al desarrollo descrito de la cabeza 2 y de los elementos de agarre 8 tienen la posibilidad de, una vez retirada la

30.



vaina protectora, emplear el instrumento tanto como instrumento escarificador como también como instrumento de huella por cuanto que los extremos de agarre libres sirven no solo para la sustentación de la vacuna sino al mismo tiempo también como puntas de vacunación.

5. El aparato para vacunar es preferentemente apropiado para fabricarle como artículo en masa que se desecha después de usado.

N O T A

10. Descrito suficientemente la naturaleza del invento, así como la manera de realizarlo en la práctica, debe hacerse constar que las disposiciones anteriormente indicadas son susceptibles de modificaciones de detalle en cuanto no alteren su principio fundamental. También se hace constar que

15. el invento, corresponde a una solicitud de modelo presentada en Suiza, con fecha 31 de agosto de 1971, acogándose por tanto a los beneficios que conceden los Convenios Internacionales, en vigor siendo lo que constituye la esencia del referido invento y por lo que se solicita Modelo de Utilidad

20. por 20 años en España sobre: INSTRUMENTO PARA VACUNAR; caracterizándose por lo siguiente:

25. 1.- Instrumento para vacunar con una cabeza destinada a la recepción de la vacuna, caracterizado porque la cabeza presenta por lo menos tres elementos de agarre dispuestos a modo de pinza, elásticos y que se estrechan hacia delante formando una punta.

2.- Instrumento para vacunar, tal y como queda sustancialmente descrito.

Madrid,

SCHWEIZ.SERUM- & IMPFINSTITUT
UND INSTITUT ZUR ERFORSCHUNG
DER INFJEKTIONSKRANKHEITEN.

J. GOMEZ ACEBO Y MODET

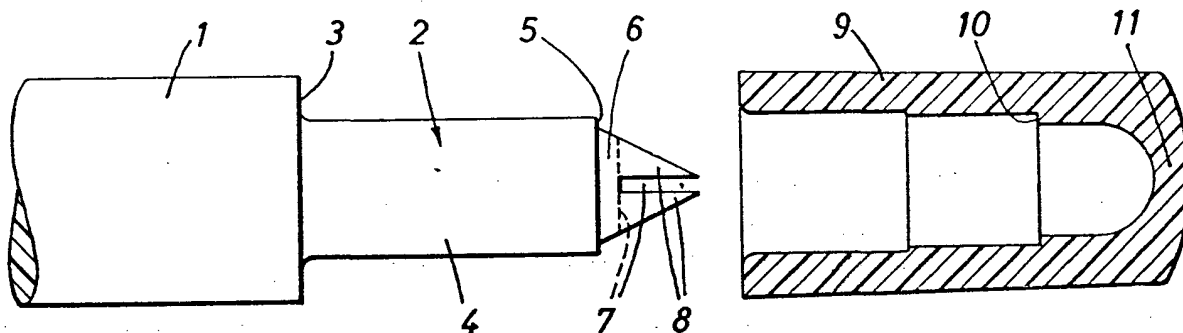
p. p. Firmados: L. Geste Fernández

300

183500

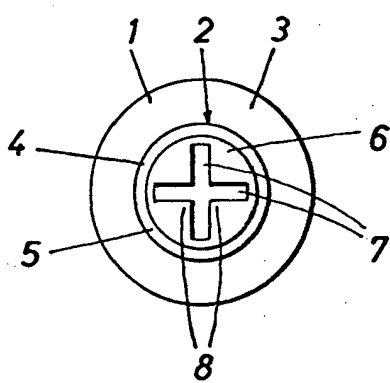


FIG 1



ESCALA
VARIABLE

FIG.2



- 8 SET. 1972

Madrid

J. GOMEZ ACEBO Y MOBEI
p. p. Firmados L. Gota / Gota / Gota

Gomez Acebo