



16

183488

B 25 G

MODELO DE UTILIDAD

por 20 años

por "DISPOSITIVO ACOPLADOR DE UNA HERRAMIENTA Y SU MANGO"  
a favor de D. José GÓMEZ Requena, de nacionalidad española,  
domiciliado en BARCELONA - Velia, 71.

=====

MEMORIA DESCRIPTIVA

El presente Modelo de Utilidad se refiere a un dispositivo destinado a facilitar y asegurar al mismo tiempo el acoplamiento de una herramienta manual y su mango de accionamiento, presentando dicho dispositivo de asociación sensibles ventajas respecto a las realizaciones conocidas actualmente.

El acoplamiento en cuestión resulta indicado para destornilladores y útiles similares, especialmente del tipo en que el componente funcional puede separarse de su mango, el cual puede recibir a su vez diferentes ejemplares de aquél, de longitudes, cabezas y otras características diferentes, de acuerdo a la aplicación y uso que deba tener la herramienta. Con el empleo del dispositivo objeto del Modelo se podrán constituir destornilladores de cualquier longitud de su varilla funcional,



independientemente de la longitud del mango, lo cual no ocurre en realizaciones conocidas de destornilladores con varilla separable, en los que cada mitad de ésta puede tener una longitud máxima correspondiente a la longitud del mango, lo cual constituye un serio inconveniente para la realización de útiles de mayor longitud para determinados trabajos.

Para facilitar la explicación, se acompaña a la presente memoria unos dibujos en los que se ha representado, a título de ejemplo ilustrativo, y no limitativo, un caso de realización de un dispositivo acoplador de una herramienta y su mango, según los principios de las reivindicaciones.

En los dibujos:

La figura 1 es una sección transversal de una herramienta del tipo citado, y la figura 2 una sección longitudinal de la misma en la que se ha indicado la posición de un plano transversal I-I que produce la sección anterior citada.

La figura 3 es un detalle a mayor escala del apoyo del cuerpo cambiable en la cavidad constituida axialmente en su mango de utilización.

Los elementos designados con números en los dibujos corresponden a las partes siguientes:

-1-, mango de la herramienta; -2- y -3-, guarniciones metálicas en el interior de la cavidad central constituida en el mango, bordeadas lateralmente por zonas planas y longitudinales -4- y -5-, respectivamente, y formando en sus partes centrales zonas angulares -6- y -7-, destinadas a recibir las aristas de la zona prismática



000000-8-3 Constitutiva de uno de los extremos del componente funcional -11- de la herramienta.

El apoyo de la zona -8- en el interior de su mango se realiza por ocho puntos, correspondientes respectivamente a las zonas próximas a las aristas de aquella parte, designadas con los números -9- y -10- en las figuras 1 y 3.

La disposición descrita permitirá realizar de sección cuadrada las cabezas operativas del componente -11-, terminadas en las formas adecuadas a las funciones atornilladoras u de otra finalidad que deba realizar, pudiendo ser de forma circular u otra la sección transversal de la repetida parte -11- en su zona central.

Todo cuanto no afecte, altere, cambie o modifique la esencia del dispositivo descrito, será variable a los efectos del actual Modelo.

N O T A.

Se reivindica como objeto de este registro por Modelo de Utilidad:

20. 1.- Dispositivo acoplador de una herramienta y su mango, caracterizado esencialmente porque la asociación de la cabeza, de sección cuadrada, del componente funcional de la herramienta y su mango de accionamiento se establece en ocho regiones longitudinales y simétricas,
25. correspondientes respectivamente a las proximidades de las aristas de la cabeza prismática y determinadas por el contacto entre las caras de la propia cabeza y las aristas de las guarniciones internas del mango, formantes de formaciones angulares diédricas en disposición longitudinal
30. en sus partes medias, con posibilidad de alojamiento



de artistas opuestas de la cabeza prismática.

Sean cuales fueren las circunstancias que concurran en la esencialidad del Modelo de Utilidad, definido en la anterior reivindicación, cuyo objeto es:

5. 2.- "DISPOSITIVO ACOPLADOR DE UNA HERRAMIENTA Y SU MANGO".

Consta la presente memoria de cuatro hojas foliadas, mecanografiadas por una sola cara y de los dibujos unidos a la misma.

10.

Barcelona, 16 AGO. 1972

P.A. de D. José GÓMEZ Requena,

ALFONSO DURÁN  
P. P.

Fdo.: Luis Durán Benéfam

FE/mm.

183498

FIG. 1

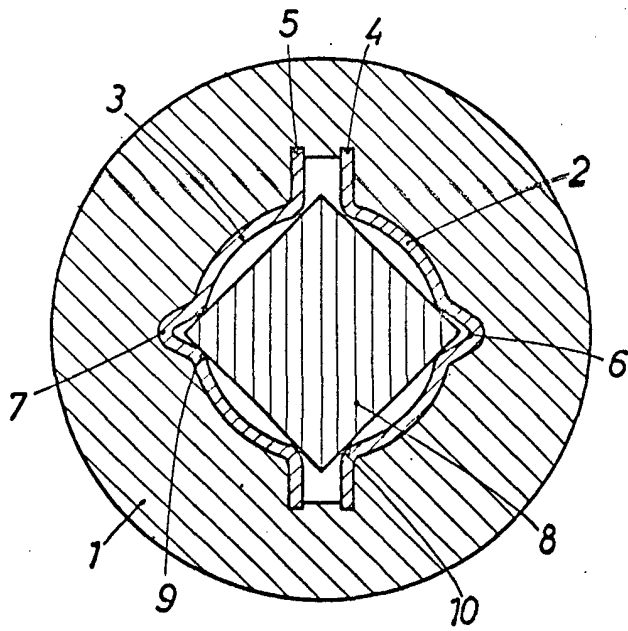


FIG. 3

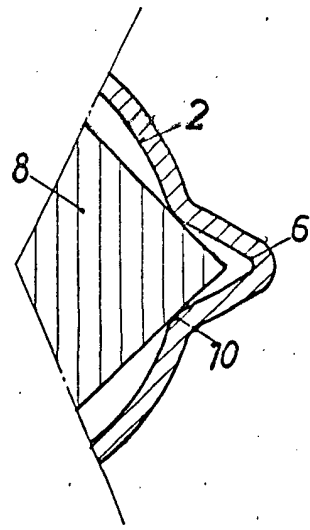
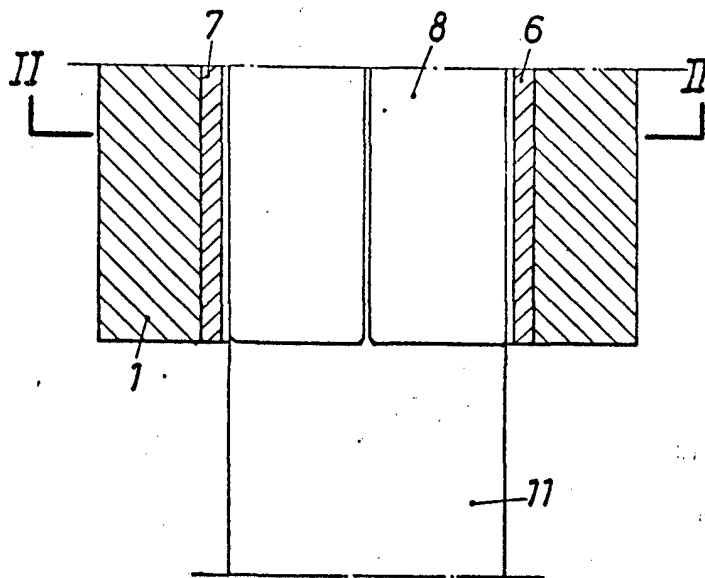


FIG. 2



BARCELONA, 16 AGO. 1972  
P.A.

ALFONSO DURÁN  
P. P.

Fdo.: Luis Durón Benejam

ESCALA VARIABLE

