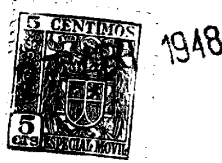


183487



183487

PATENTE DE INVENCIÓN
POR VEINTE AÑOS
EN ESPAÑA

Para: "Perfeccionamientos en los aparatos electro-automá-
ticos de recreo".

A favor de: Don Isidoro Casado Palomino, de nacionalidad
española, domiciliado en Madrid, calle de las
Peñuelas, número 9.

=====
=====

MEMORIA

Ya por la Patente de Invención número 178.234, concedida
a favor del solicitante de esta nueva petición, son conoci-
dos esta clase de juegos de recreo, los cuales, por su fácil
funcionamiento, y, por el gran interés con que han sido aco-
5 gidos, pueden disputarse como elementos que han venido a
crear una novedad real y efectiva entre todos los conocidos



1948

1 83487

hasta tal instante. Tales juegos anteriores adolecen de
varios y fundamentales defectos, con respecto a éste, ta-
les como por ejemplo, la lentitud en las jugadas, o, el
10 que no tienen tampoco una menor importancia, la enorme di-
ficultad de fabricación que supone la complicación propia
de su infinidad de resortes, muelles, palancas; etc. etc.
El nuevo juego que dió origen a la citada Patente, y, ahora,
a los perfeccionamientos introducidos, no solamente se des-
15 taca de los demás, por su velocidad en las jugadas, sino
que, a mayor abundamiento, es simple en su ejecución, la
cual, una vez efectuada con todo detenimiento, viene a do-
tar a su conjunto de unas seguridades insospechadas hasta
este instante.

20 Como ya se dijo en la memoria de la Patente acabada de
citar, este juego, por su originalidad, es el más parecido
en la realidad, a un partido de futbol, siendo el mas di-
vertido y ameno, tanto para chicos como para mayores, ya
que en él encontrarán los aficionados a este noble deporte
25 el acicate que colmará todos sus deseos.

Seguidamente se describen la composición, estática, diná-
mica, disposición y funcionamiento del tan citado aparato
electro-automático, aplicable a la práctica del juego de
futbol, así como a los perfeccionamientos que se han intro-
30 ducido.

El futbol electro-automático, como su mismo nombre indica,
es un juego electro-automático para recreo, en el cual no
son necesarios pulsadores ni palancas, es decir, que los ju-
gadores actúan por sí mismos, a excepción de los porteros,



1948

1 83487

35 los cuales han de ser accionados manualmente.

Uno de los perfeccionamientos básicos que ahora se han efectuado, consiste en el campo propiamente dicho, el cual consta de dos superficies planas, ligeramente inclinadas, y, de dimensiones iguales, si bien pueden ser objeto de variación según sea mayor o menor el campo que se desee construir. Cada superficie corresponde a diez jugadores y un portero, los cuales, a excepción de este último que siempre estará colocado debajo del marco de su respectiva portería, podrán ser variados de lugar, a voluntad, en el momento de su fabricación, pero en todo momento guardando una relación con el cometido que a cada uno de ellos se les haya señalado de antemano. Unas pequeñas barritas o listones fijados al suelo, y, colocados a ambos lados de los jugadores, en forma de "V", según se indica en la Fig. B, por -1-, sirven de guía al balón para hacerle llegar hasta los contactos donde ha de cerrar el circuito para accionar el relai correspondiente.

Debido a la disposición ligeramente inclinada de las dos superficies que forman la totalidad del campo, y, a las barritas o listones que se encuentran próximos a cada jugador, el balón, compuesto por una esfera metálica de unos 6 mm. de diámetro, en su trayectoria, ha de ir a parar, indefectiblemente, a uno de los vértices correspondientes a cada jugador, formado, como se ha dicho anteriormente, por los listones o barritas adosadas al suelo del campo, y, cerrando, entonces, un circuito eléctrico a través de los pequeños contactos metálicos que se encuentran delante de cada



jugador, excepto del portero, habida cuenta que éste es accionado a mano. Al cerrar el circuito, acciona un relais
65 que hace actuar al jugador, imprimiendole un rápido movimiento hacia el balón, al cual dá con la punta del pie, con la suficiente fuerza para hacerle desplazarse de los contactos, dejando, por tanto, el circuito otra vez abierto.

Los jugadores llevan en su parte inferior una palanquita,
70 que, pasando debajo del tablero, a través de ranuras practicadas en el mismo, viene a formar parte integrante del jugador, y, al final de la cual, se encuentra un pequeño contrapeso de plomo, a fin de que el jugador pueda volver a su posición normal, después de haber despedido el balón,
75 en cada ocasión.

El portero, que ha de ser movido a mano, se desplazará, en línea recta, de un lado a otro de la portería, para lo cual el soporte de este jugador, que, al propio tiempo, sirve para moverlo, irá provisto de un tubito del mismo ancho
80 del soporte que correrá sobre una varilla metálica, según se indica en la Fig. "E", y, al mismo tiempo, llevará en el mismo soporte un muelle, fijado por uno de sus extremos, a fin de que se le pueda tener en tensión para que, al llegar el balón, y, si éste es parado por él, pueda efectuar el
85 despeje correspondiente.

Una de las superficies ligeramente inclinadas, de las dos de que se compone el campo, se ilustra, en corte, en la Fig. "C". Estos planos podrán ser unidos, a fin de componer la totalidad del campo, indistintamente por sus lados "A" ó "B", de forma que las inclinaciones puedan ir
90 desde los lados al centro del campo, o, desde el centro a



1948

1 834 87

los lados, En la Fig. "A", se representa un corte del campo, cuyos planos están unidos por sus lados "a".

A continuación se detalla la manera de integrarse este
95 nuevo aparato electro-automático de recreo y su modo de funcionar, con referencia al dibujo que se acompaña: La Fig. "B" representa una vista en planta, del nuevo aparato objeto de esta Patente de Invención, en la que -1- es uno de los veinte juegos de barritas o listones de que se compone la totalidad del campo de futbol. Los contactos metálicos están señalados bajo -2- de esta misma figura, siendo -3- el que representa la posición de uno de los jugadores. La Fig. "C" está destinada a representar gráficamente este dispositivo; señalado por -1- puede verse el relais, por -2- el balón metálico, por -3- los contactos, por -4- el tirante que acciona al jugador, pudiendo, asimismo, suprimirse este tirante, aproximando el relais al jugador hasta que aquél actúe directamente sobre éste, y, por -5-, el contrapeso de plomo. La Fig. "D" es una vista esquemática del portero manejado manualmente, y, la propia portería; en esta figura -1- es el muelle
110 que sirve para que, accionado, el citado portero pueda despejar el balón o esfera metálica, y, -2-, es el mando que acciona el aludido portero. La Fig. "E" es una vista en planta del dispositivo o varilla que sujeta y mueve al portero, siendo -1- la varilla citada, -2- el eje que tensa, y, -3- el muelle.

El funcionamiento de este nuevo aparato electro-automático de recreo, para la práctica del futbol, no puede ser mas sencillo para aquellos que habrán de utilizarlo, habida cuenta, que, con el simple hecho de su enchufe a la red eléctrica,
120 puede ponerse en movimiento. Una vez enchufado, basta con lanzar la esfera metálica o balón, el cual está destinado a ser el elemento indispensable para realizar su funcionamiento,



ABR 1948

183487

125 puesto que, al posarse en el vértice de uno de los juegos de barritas en forma de "V", y, realizar el contacto debido, ha de salir despedido por el jugador que corresponda, terminando su recorrido en los contactos o vértices de barritas dispuestas a los pies de otro jugador, el cual lo mismo puede corresponder a uno del mismo equipo o del contrario. Do-

130 moquiera que los jugadores de cada equipo se encuentran en posición de ataque hacia la portería contraria, es fácil comprender, que, si el balón cae a los pies de uno de ellos, éste seguirá el avance, y, sin por el contrario, el balón cayera en los de un jugador contrario, éste rechazará la esfera metálica hacia la portería opuesta. De esta forma con-

135 tinuarán sucediéndose las jugadas sin interrupción, hasta que uno de los jugadores accionado eléctrica y automáticamente consiga introducir el balón en la portería protegida por el portero manejado manualmente.

140 Los relais podrán funcionar, indistintamente, con rectificador o sin él, según sea la confección de los mismos, y, además, según sus características, podrán actuar, también, a distintos voltajes.

De la propia manera, los jugadores podrán ser movidos individualmente, con un relais cada uno, o, en grupos, accionados

145 por un mismo relais.

El lugar que ocupan las porterías en el tablero, se practicarán cortes que correspondan al ancho y largo de las mismas, a fin de que, al llegar el balón y no ser parado por el portero, caiga a un casillero exterior de donde será recogido por

150 la persona que juegue para poder volverlo a poner en el campo.

Es de un efecto sensacional ver como los jugadores realizan, por sí solos, diversidad de jugadas, con los pases,



1948

1 834 87

155 mas variados, ya que todo depende de que, al llegar el balón a los pies de un jugador, el contacto que éste haga sea más o menos perfecto, haciendo actuar, por tanto, el relai correspondiente a aquel jugador, con mas o menos fuerza, además de que, en algunas ocasiones, el balón, en su trayectoria, choca con otro jugador que lo para y devuelve, o, lo
160 hace continuar, según sea de uno u otro equipo.

Una persona manejará el portero correspondiente a un equipo, y, otra el que defienda los colores del otro.

165 Así como en todos los juegos de futbol conocidos, una sola persona ha de manejar todos los jugadores de un mismo equipo, bien por medio de palancas, pulsadores o dados, haciendo, por consiguiente, tanto de delantero como de defensa, etc., etc., en el futbol electro-automático, objeto de esta Patente de Invención, únicamente ha de actuar de portero, ya que el resto de los jugadores efectúan las jugadas por sí solos, teniendo exclusivamente que estar atento a las jugadas que se realizan en el campo, para que, en el momento determinado, - en muchas ocasiones, debido a la velocidad con que se ejecutan las jugadas - poder parar, con pericia, el balón cuando lo lance a gol alguno de los
170 jugadores contrarios.

175 Este juego no ofrece peligro alguno en lo que a la parte eléctrica se refiere, ya que, tanto el campo como los jugadores y porteros, se encuentran perfectamente aislados, circulando únicamente la corriente eléctrica a través de los pequeños contactos que se encuentran a los pies de los
180 jugadores, y, en los vértices de las barritas o listones en forma de "V", los cuales, por su extrema pequeñez, son



1948

1 83487

prácticamente impalpables, además de que, como medida pre-
ventiva, se hace pasar por ellos el polo negativo del rec-
185 tificador a válvula que alimenta los relais.

Por la novedad que caracteriza a este nuevo aparato elec-
tro-automático de recreo, se hace merecedor a los privile-
gios que otorga el vigente Estatuto de la Propiedad Indus-
trial, los cuales se vienen en demandar por medio de esta
190 petición.

, Describas, por manera suficiente, las finalidades y par-
tes integrantes de esta Patente de Invención, solo resta
hacer constar, que, tanto los elementos que en ella actúan,
como las dimensiones que se han especificado, pueden ser
195 variadas y variables, siempre y cuando no desvirtúen el
objeto primordial de la misma.

N O T A

Por el registro de Patente de Invención a que se refie-
re la presente Memoria, se REIVINDICA:

200 1º.- Perfeccionamientos en los aparatos electro-automá-
ticos de recreo, caracterizado porque, el campo de juego
de que se compone, consta de dos superficies ligeramente
inclinadas, unidas entre sí, cada una de las cuales corres-
ponde a diez jugadores y un portero, en las que se fijan,
205 en su suelo, y, próximas a cada jugador, unas barritas o
listones, en forma de "V", a fin de que recojan el balón
para conducirlo a los piés de los jugadores que componen
ambos equipos, excepto los porteros, labor esta que se lle-
va a cabo en virtud de la inclinación de dichas superficies.



1948

83487

210 2a.- Perfeccionamientos en los aparatos electro-automá-
ticos de recreo, según lo reivindicado en el punto anterior,
caracterizado porque, a los pies de cada jugador, excepto
de los porteros que son manejados manualmente, se han dis-
215 puesto dos pequeños contactos, con objeto de que, al posar-
se en ellos el balón o esfera metálica, quede cerrado el
circuito correspondiente.

 3a.- Perfeccionamientos en los aparatos electro-automá-
ticos de recreo, según lo reivindicado en los puntos ante-
220 riores, caracterizado porque, al cerrarse el circuito, de-
ja pasar una corriente eléctrica rectificada, de unos 60 mi-
liamperios aproximadamente, que proviene de un rectificador
a válvula, la cual hace actuar un relai correspondiente al
jugador a cuyos pies cayó el balón, y, debido a la atrac-
ción momentánea del electroimán, dá un brusco tirón del ju-
225 gador, haciendole avanzar hacia el balón al que despide con
la punta del pie.

 4a.- Perfeccionamientos en los aparatos electro-automá-
ticos de recreo, según lo reivindicado en los puntos ante-
riores, caracterizado porque, de la propia manera, pueden
230 funcionar los jugadores sin rectificador, según sean la cong-
trucción y características de los relais que se utilicen, los
cuales son susceptibles de construirse para actuar a distin-
tos voltajes, sin que, con ello, dejen de cumplir su función
específica, como lo es la del accionado de los jugadores.

235 5a.- Perfeccionamientos en los aparatos electro-automá-
ticos de recreo, según lo reivindicado en los puntos ante-
riores, caracterizado porque, al salir despedido el balón



183487

o esfera metálica de los pies de cualesquiera de los jugadores, excepto de los porteros, quedará instantáneamente
abierto el circuito, y, por tanto, cortado el paso de corriente.
240

6º.- Perfeccionamientos en los aparatos electro-automáticos de recreo, según lo reivindicado en los puntos anteriores, caracterizado porque, en cada jugador, excepto en
los porteros, y, al final de la palanca que forma parte del
mismo, se ha dispuesto un contrapeso de plomo, a fin de que
el jugador citado, una vez efectuado el avance y despeje
del balón, pueda volver a su posición normal, quedando en
disposición de actuar nuevamente al llegarle otra vez el
balón o esfera metálica.
245
250

7º.- Perfeccionamientos en los aparatos electro-automáticos de recreo, según lo reivindicado en los puntos anteriores, caracterizado porque, en la trayectoria del balón, éste lo mismo puede caer a los pies de un jugador del mismo equipo, dentro de los espacios formados por las barritas o listones en forma de "v", el cual seguirá el avance de la pelota debido a su posición, o, por el contrario, en otro del equipo rival, que lo rechazará de la misma manera, repitiendo el efecto indicado, sucediéndose las jugadas sin interrupción.
255
260

8º.- Perfeccionamientos en los aparatos electro-automáticos de recreo, según lo reivindicado en los puntos anteriores, caracterizado porque, según el contacto mas o menos perfecto que haga el balón en los puntos metálicos correspondientes, dejará más o menos paso de corriente, actuando el relais o electroimán con mayor o menor fuerza, resultan-
265



ABR 1948

183487

do, en razón de todo ello, que el juego sea más o menos rápido.

270 99.- Perfeccionamientos en los aparatos electro-automá-
ticos de recreo, según lo reivindicado en los puntos ante-
riores, caracterizado porque, en contraposición de los de-
más jugadores, los cuales, como se ha dicho, son accionados
eléctrica y automáticamente, los porteros, son movidos de
modo manual, con desplazamiento, en línea recta, de un lado
275 a otro de sus porterías, por medio de un soporte, que, pro-
visto de un tubito, correrá sobre una varilla metálica, lle-
vando, además, dicho soporte un muelle, fijado por uno de
sus extremos, con el fin de mantenerle a la tensión nece-
saria para que, si el balón es parado por estos porteros,
280 poder efectuar el despeje correspondiente, alejándolos de
su zona.

100.- Perfeccionamientos en los aparatos electro-automá-
ticos de recreo, según lo reivindicado en los puntos ante-
riores, caracterizado porque, para eliminar totalmente el
285 peligro del contacto personal con la corriente eléctrica,
se ha dispuesto que actúe con pocos miliamperes, además de
encontrarse perfectamente aislados el campo, los jugadores,
los porteros, las porterías, etc., pudiéndose, además, cu-
brir por completo con un cristal o materia transparente su
290 parte superior, ya que el balón, al ser introducido en la
portería, ha de salir al exterior por uno de los cortes
practicados a tal efecto en la parte posterior de cada una
de ellas, correspondientes a su ancho y largo al mismo tiem-
po que, un interruptor, al ser accionado, cortará los dos
295 polos del rectificador.



R. 1948

1 834 87

112.- Perfeccionamientos en los aparatos electro-automá-
ticos de recreo, según lo reivindicado en los puntos ante-
riores, caracterizado porque, para eliminar totalmente el
peligro que pudiera haber en la parte exterior de los con-
300 tactos dispuestos a los pies de cada jugador, esto es, en
los vértices de las barritas o listones en forma de "V", se
hace pasar por ellos el polo negativo del rectificador a
válvula que alimenta los relais.

122.- "Perfeccionamientos en los aparatos electro-automá-
305 ticos de recreo".

Tal y conforme se ha descrito en la Memoria que antecede,
ilustrado en el dibujo que se acompaña, y, a los fines que
se han especificado bien concretamente.

Esta Memoria consta de doce hojas escritas a máquina
310 por una sola cara.

Madrid, 27 ABR 1948

ISIDORO CASADO PALOMINO
p.a.

ESCALA VARIABLE

27 ABR 1948
5 CENTIMOS
ESPECIAL NOTUL

183487

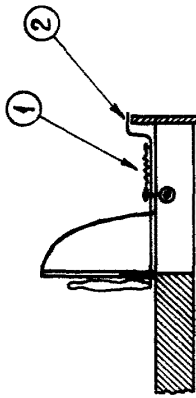


Fig. D

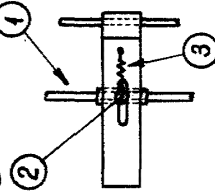


Fig. E

27 ABR 1948

Isidoro Casado Palomino

183487



Fig. A

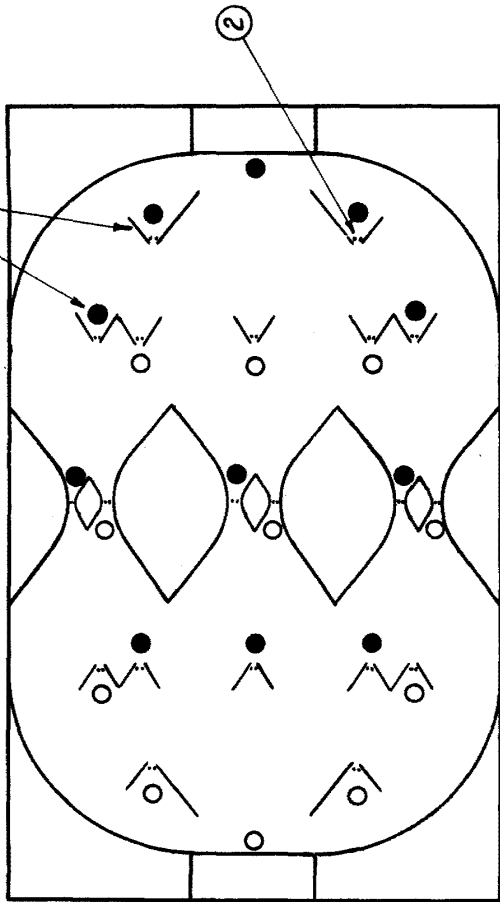


Fig. B

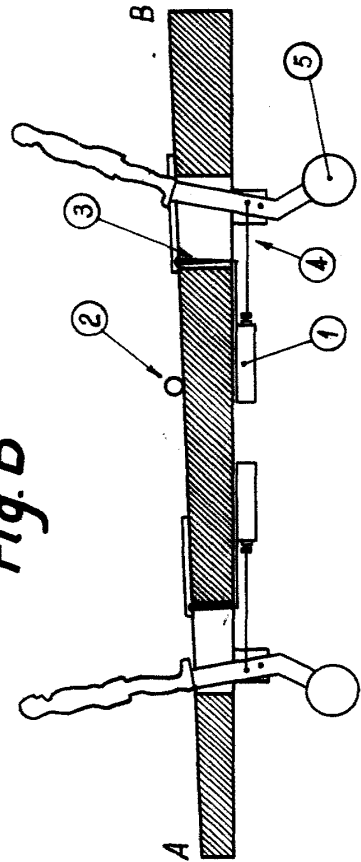


Fig. C