

183481



183481

MEMORIA DESCRIPTIVA

para una patente de introducción por diez años por "MAQUINA-HERRAMIENTA UNIVERSAL MONOPOLEA INCORPORANDO TORNO, FRESADORA, LIMADORA Y TALADRO SENSITIVO" a favor de Don José Luis GRUBER RAMIREZ, residente en Bilbao, Gran Via, nº 44.

El objeto de la presente solicitud de patente de introducción se relaciona con una maquina-herramienta universal monopolea, que permite simultanea,-alternativa- ó independientemente las operaciones de torneear, fresar, taladrar, limar, mortajar, rectificar, cortar ó mandrinar.

Los múltiples inconvenientes que se presentan hoy en día en la instalación de pequeños talleres mecanicos, se caracterizan principalmente en el elevado presupuesto de maquinaria y la escasez de espacio para instalar la misma. La necesidad de disponer de diferentes máquinas-herramientas es cada día mas imperiosa, si se quiere evitar pérdidas de tiempo y de coste de producción, teniendo que enviar piezas a otros talleres para su ejecución por no disponer de las máquinas adecuadas para la mecanización de las mismas, bien por no poder hacer frente al elevado presupuesto inicial de adquisición, ó bien por no disponer del espacio mínimo para instalarlas. La tendencia moderna de construir edificios industriales, en los que no permiten montar maquinaria pesada, hace necesario estudiar la forma de adquirir maquinas de funciones multiples, diseño moderno y desprovistas de voluminosas y poco



183481

20 prácticas transmisiones y otros elementos de transmisión de fuerza.

La eliminación del peso muerto de la maquinaria, la combinación de las partes integrantes y la unificación de los órganos de transmisión tienen por consecuencia necesariamente un menor precio de coste, ahorro de materias primas y simplificación en la construcción.

30 Otra de las ventajas dignas de estudio, de las máquinas-herramientas universales, es la de ir sometiendo la pieza a trabajar a las diversas operaciones de mecanización, sin tener que pasarla sucesivamente a las diferentes máquinas, sino sobre una sola mesa universal para todas las operaciones.

35 Una máquina-herramienta universal de las características anteriormente descritas, resulta ideal para ser instalada sobre un camión ó vagón, formándose de esta manera un taller móvil completo.

40 En el dibujo adjunto está ilustrada la máquina-herramienta universal monopolea, siendo, 1 el taladro; 2 la fresadora; 3 la limadora; 4 la mesa común para taladrar, fresar, limar y trabajos análogos; 5 es el torno; 6 es la caja común de avances y 7 es la caja común de velocidades.

45 La máquina-herramienta universal se compone de un torno monopolea que descansa, en vez de sobre una bancada, sobre una limadora. El cuerpo del torno hace al mismo tiempo de cuerpo de la fresadora y contiene la caja de engranajes común. El taladro va montado sobre la caja de engranajes y acoplado al motor común por medio de correas trapezoidales. El motor, con poleas en ambos lados, actúa simultáneamente sobre el conjunto monopolea torno-fresadora-limadora, y por el otro extremo al taladro. El eje principal del torno transmite la fuerza al eje de la fresadora
50 por medio de ruedas dentadas con el fin de invertir la rotación y a través de un embrague, siendo el número de revoluciones

1 83³4 81



igual para ambas máquinas. El avance del carro del torno y el de la mesa de la fresadora y cepilladora, se efectúa por medio de una caja de engranajes común.

55

Como se desprende del gráfico que se acompaña, un número determinado de máquinas-herramientas se han agrupado en una sola máquina, todas ellas accionadas por una sola caja de engranajes. Esta disposición elimina el accionamiento individual de cada una de las cuatro máquinas, así como sus correspondientes transmisiones, motores, bancadas y demás accesorios.

60

Sobre la caja del torno va montado el brazo porta herramientas de la fresadora, y la velocidad de corte de la fresa se controla por el número de revoluciones del cabezal del torno, ya que ambos forman un solo eje, aparte del juego de ruedas para la inversión de rotación. Sobre la caja del torno va montado también el taladro, cuyo accionamiento se efectúa desde la misma caja que acciona al torno y a la fresadora.

65

Esta máquina-herramienta universal está especialmente indicada para Garajes, pequeños talleres de mecánica de precisión y talleres móviles pudiendo ser fabricada para cualquier potencia y tamaño.

70

NOTA

Se declara que el objeto de esta patente de introducción es conocido en el extranjero en Alemania, por la casa Ernst Krause & C^o. A.G., Berlin, pero no practicado en territorio español, con las siguientes:

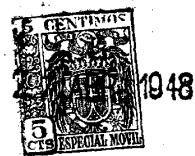
75

Reivindicaciones

1.- Máquina-herramienta universal monopolea incorporando torno, fresadora, limadora y taladro sensitivo, caracterizada porque el conjunto de la misma lleva una sola caja de engranajes, permitiendo simultánea-alternativa- ó independientemente las operaciones de torneear, fresar, taladrar, limar, mortajar, rectificar,

80

1 83481



cortar ó mandrinar.

85 2.- Maquina-herramienta, segun la reivindicacion anterior, caracterizada porque la misma está provista de una mesa única que permite las operaciones de taladrar, fresar, limar, mortajar, rectificar, cortar y mandrinar.

90 3.- Maquina-herramienta, según las reivindicaciones anteriores, caracterizada porque sobre la caja del torno va montado el brazo porta-herramientas de la fresadora, controlandose la velocidad de corte de la fresa por el número de revoluciones del gabezal del torno, teniendo ambos un solo eje, aparte del juego de ruedas para la inversion de rotación.

95 4.- Maquina-herramienta según las reivindicaciones anteriores, caracterizada porque el taladro va dispuesto sobre la caja de engranajes, siendo accionado por la misma caja que hace girar al torno y a la fresadora.

100 5.- Maquina-herramienta segun las reivindicaciones anteriores, caracterizada porque el torno monopolea descansa sobre una limadora en lugar de serlo sobre una bancada, haciendo el cuerpo del torno a la vez de cuerpo de la fresadora, y contiene la caja de engranajes común.

105 6.- Maquina-herramienta segun las reivindicaciones anteriores, caracterizada porque el motor lleva poleas en ambos lados, actuando simultaneamente sobre el conjunto monopolea torno-fresadora, limadora y por el otro extremo al taladro.

110 7.- Maquina-herramienta, segun las reivindicaciones anteriores, caracterizada porque el avance del carro del torno y el de la mesa de la fresadora y cepilladora se efectúa por medio de una caja de engranajes común.

8.- La patente cuyo privilegio de introduccion se solicita por diez años ára España y sus dominios deberá recaer por "MAQUINA-HERRAMIENTA UNIVERSAL MONOPOLEA INCORPORANDO TORNO, FRESADORA, LIMADORA Y TALADRO SENSITIVO", según se describe y reivindica en



183481

la presente memoria que consta de cinco hojas foliadas y mecanografiadas por una sola cara y se ilustra con los dibujos que a la misma se acompañan.

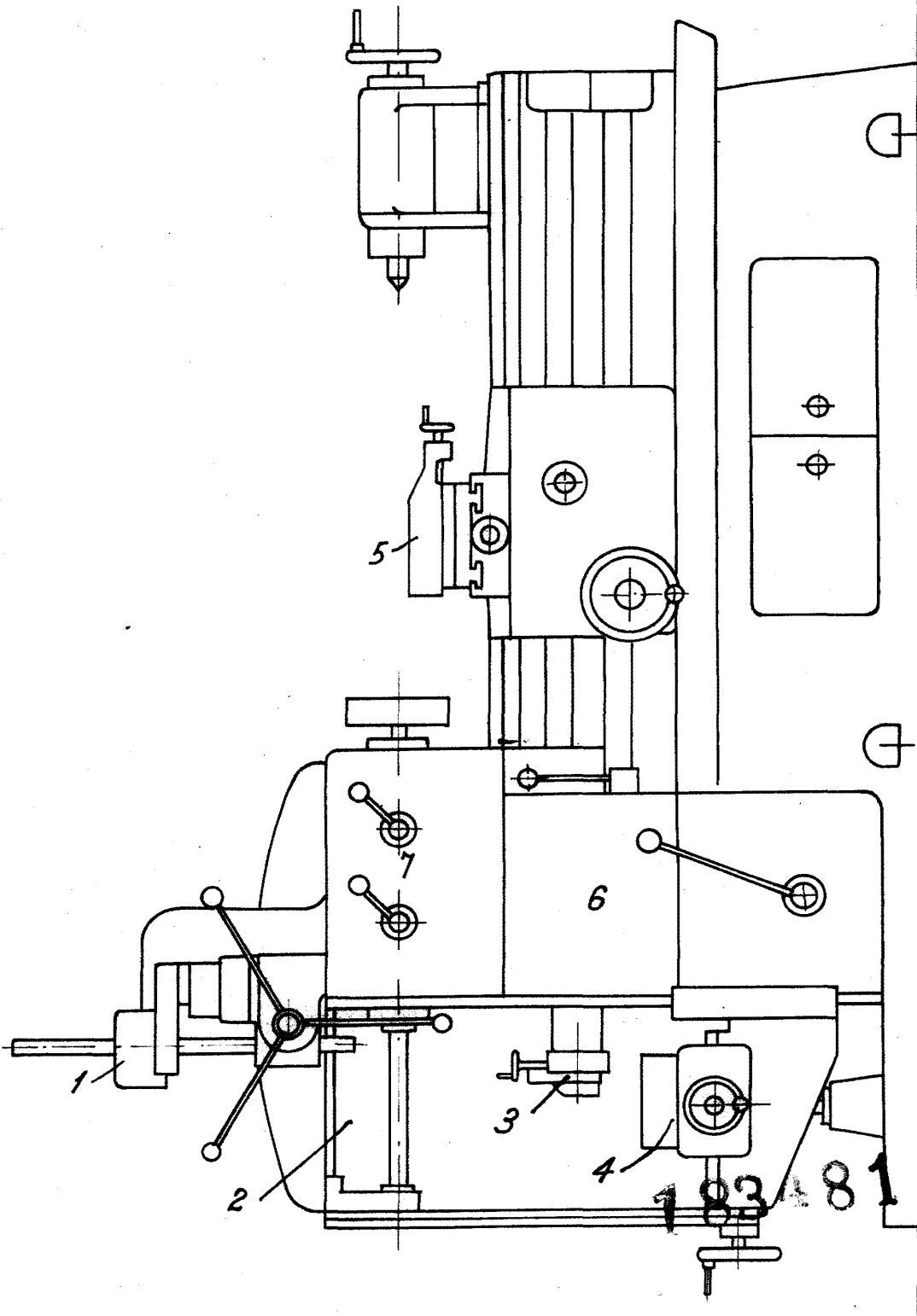
Madrid, 27 de Abril de 1948.

pp: José Luis GRUBER RAMIREZ

183481



1948



Escala variable

Dr: José Luis GROSSER RAMIREZ

[Handwritten signature]