

183478

183478



26 ABO 1918

A 47 9

MEMORIA DESCRIPTIVA

que se acompaña a la solicitud de registro de un Modelo de Utilidad por veinte años, en España, por "PERCHA", a favor de D. ERNESTO NESOFSKY GIGANTE, de nacionalidad española, residente en Madrid, con domicilio en la calle de Alfonso Gómez, núms. 21-23.

- - -

El presente Modelo de Utilidad se refiere a una percha mural que, en relación con las del mismo género hasta ahora conocidas y utilizadas, presenta notables ventajas entre las que cabe destacar, por su importancia, la simplicidad de su proceso constructivo y, por consiguiente, -

5. su escaso costo.

Para mayor facilidad y mejor comprensión del objeto en cuestión, se hará seguidamente su descripción con referencia a los dibujos de la adjunta hoja de planos, con los que se ilustra un ejemplo de realización no limitativo,

10. por lo que sus variantes de detalle, en cuanto signifiquen



sustitución de formas, materias o elementos técnicamente -
equivalentes y no determinen la obtención de un resultado
industrial nuevo y distinto, deben considerarse incluidas
en la protección del modelo de utilidad cuyo registro se -
solicita.

5.

En tales dibujos se representa:

En la figura 1ª, una vista en perspectiva de la
percha de la invención.

10.

En la figura 2ª, una vista lateral en sección de
la misma percha.

En dichas figuras se indican:

15.

Con el nº 1, la placa de madera, plástico o cual
quiera otro material adecuado que constituye el soporte de
la percha. Esta placa lleva practicada, en su parte media
posterior, una acanaladura longitudinal (1a).

20.

Con el nº 2, el colgadero de la percha, obtenido
a partir de una varilla doblada en forma de "U" cuyos bra-
zos atraviesan a la placa 1 hasta que sus extremos alcan-
zan la acanaladura posterior 1a de dicha placa, donde son
sometidos a una operación de aplastamiento que les obliga
a quedar encastrados entre las paredes de dicha acanaladu-
ra y, al mismo tiempo, les impide salirse de ella y de la
placa. Los brazos de tal varilla se prolongan hacia abajo,
pegados a la superficie frontal de la placa 1, hasta alcan-
zar un punto situado en las proximidades del borde inferior
de tal placa, donde se doblan hacia arriba para completar
una especie de gancho constitutivo del colgadero propiamen-
te dicho.

25.

30.

La aludida superficie frontal de la placa 1 cons-
tituye así, para la varilla-colgadero 2, un plano de apoyo
que, en combinación con el aplastamiento de los extremos -

183478



de tal varilla, hace absolutamente inamovible el anclaje y fijación de la varilla-colgadero a la placa.

5. Interesa indicar que como variantes accidentales de la invención, incluídas por tanto dentro del ámbito de protección del registro que para ella se solicita, deben - considerarse las siguientes posibilidades:

A).- Que se prescinda en la placa 1 de la acanaladura longitudinal posterior 1a, sustituyéndola por unos simples orificios de sección adecuada.

10. B).- Que la percha, en vez de tener un solo colgadero como en el ejemplo de realización ilustrado, tenga varios, en cuyo caso bastará con aumentar la longitud de - la placa 1 e incorporar a la misma, como colgaderos y en - la forma descrita, tantas varillas 2 como se deseen.

15.

N O T A

Descritos suficientemente el objeto del presente Modelo de Utilidad y sus distintas partes, se declara que lo que constituye su esencialidad y para lo que se pide la correspondiente protección es lo que se concreta en las si

20. guientes reivindicaciones:

1a.- Percha, caracterizada por que el elemento - constitutivo del colgadero se obtiene a partir de una varilla en forma de "U" cuyos brazos atraviesan a la placa de soporte y fijación hasta que sus extremos alcanzan los alojamientos que para ellos lleva practicados la aludida placa en su parte posterior, donde son entonces sometidos a - una operación de aplastamiento que les obliga a quedar encastrados en tales alojamientos, apoyándose tales brazos, al describir conjuntamente la curva necesaria para componer el gancho que sirve de colgadero propiamente dicho, en

25.

30. la superficie frontal de la placa de soporte, superficie -



que constituye así para la varilla-colgadero un plano de apoyo que, en combinación con el aplastamiento de los extremos de tal varilla, hace absolutamente inamovible el anclaje y fijación de la misma a la placa de soporte.

5.

2ª.- Percha.

Todo según se describe y reivindica en la presente Memoria descriptiva que consta de cuatro hojas debidamente foliadas y escritas a máquina por una sola de sus caras y se representa en la adjunta hoja de planos.

Madrid, 26 de agosto de 1.972

EL AGENTE:
P.P.

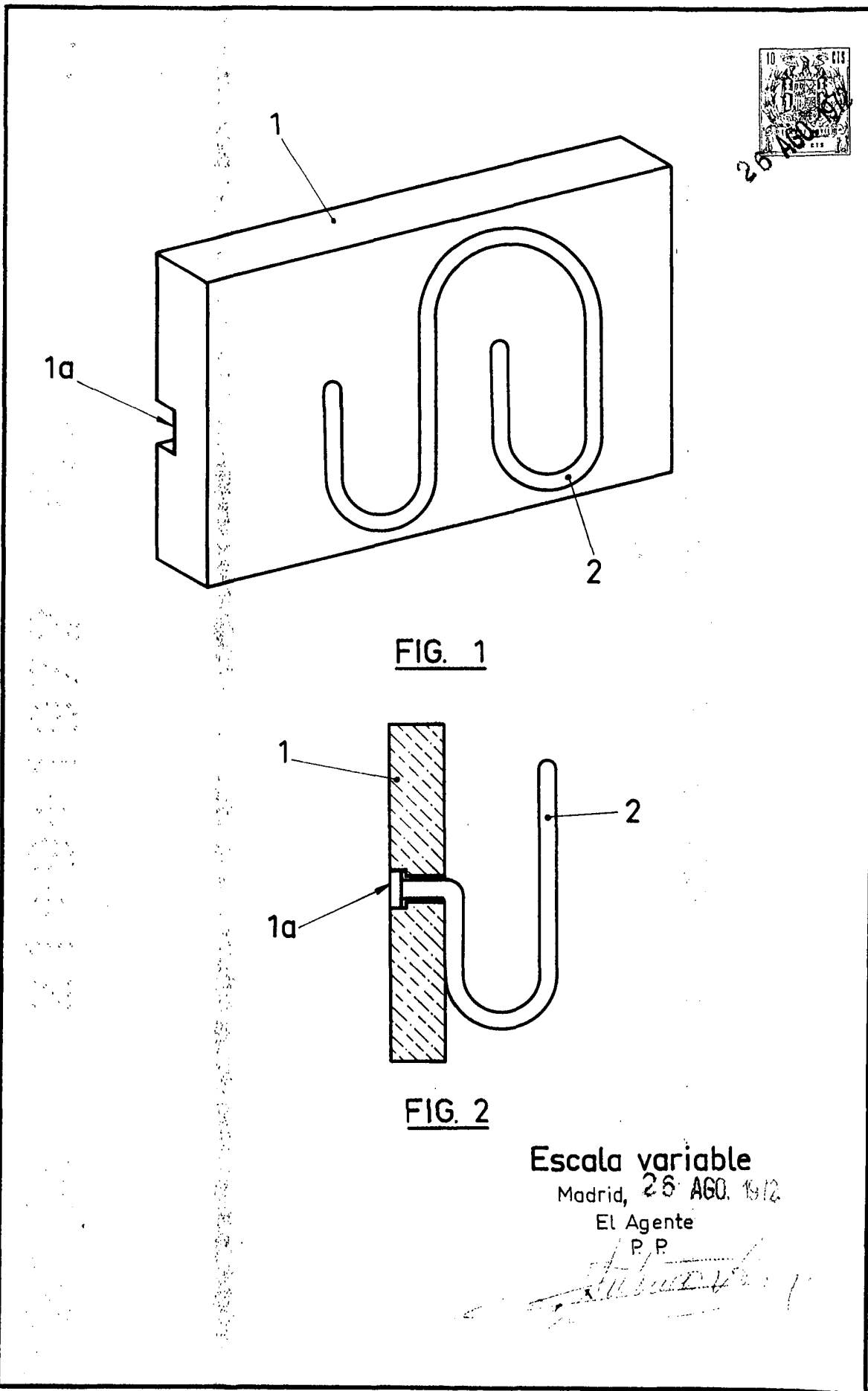


FIG. 1

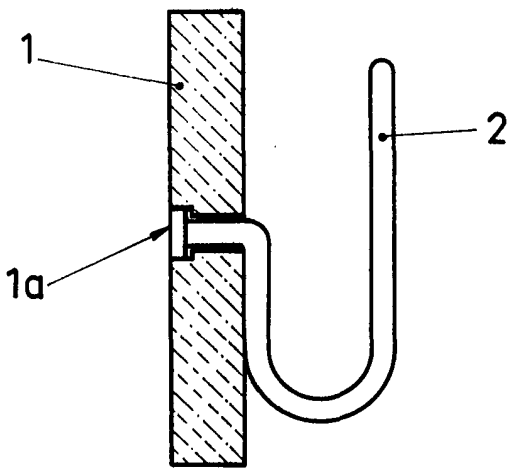


FIG. 2

Escala variable

Madrid, 26 AGO. 1912

El Agente
P. P.

[Handwritten signature]