

76

183476



F 218

MODELO DE UTILIDAD

por veinte años,

para todo el territorio español, por "APARATO PARA ILUMINACION", cuyo privilegio se solicita a favor de la entidad nacional, C. & G. CARANDINI, S.A., con domicilio en Ronda Universidad nº 31, Barcelona.

MEMORIA DESCRIPTIVA

El presente modelo de utilidad, tiene por objeto, conforme se deduce de la lectura de su enunciado, un aparato de iluminación de características de constitución y uso, totalmente genuinas, y que viene a satisfacer unas necesidades específicas sentidas ultimamente, como consecuencia de la proliferación de -

5



183476

vías circulatorias practicadas en el subsuelo o a través de accidentes geográficos tales como montañas.

5 Es evidente que la humedad más o menos intensa, y el goteo en los tuneles, bien por corrientes freáticas, más o menos próximas, o bien por la naturaleza permeable del propio suelo va en detrimento de la duración de los aparatos de iluminación y de su correcto funcionamiento.

10 Conseguir o utilizar en tales ambientes aparatos de iluminación herméticos es una necesidad insoslayable, aunque el grado de hermeticidad no ha de ser tan extremo como para conseguir que los aparatos en sí puedan incluso ser sumergidos.

15 El objeto preconizado, cumple la función a que está destinado de una forma eficaz y asegurar un alto grado de hermeticidad, tal que incluso puede recibir, sin deterioro, corrientes a presión de agua tales como las provenientes de mangueras, para la limpieza, no obstante presenta una constitución que lo hace harto accesible en contra de los complejos mecanismos que presentan otros aparatos destinados a tales fines, lo cual implica en aquellos un precio superior.

20 Entre las ventajas que el nuevo modelo aporta son de destacar su absoluta hermeticidad, su fácil acceso interior, facilidad de recambio de los dispositivos deteriorados, su tolerancia dimensional, muy amplia que permite su más fácil seriación, por poseer medios de compensación.



1854

Otras ventajas son asimismo destacables en el modelo, entre ellas su capacidad para componer con otros de su especie zonas de iluminación muy amplias, pudiendo disponerse tal aparato en series alineadas longitudinalmente o transversalmente, lo cual es posible porque la caja contenedora carece de elementos salientes por ser de diseño y constitución totalmente compacto.

Otras ventajas adornan el modelo que se preconiza, entre ellas el presentar dos pantallas independientes, orientables operativas para recibir una o varias fuentes luminosas, lo cual permite que los haces luminosos emitidos tengan direcciones totalmente independientes y mientras un haz se dirige a distancia el otro se dirige al umbral más próximo que queda bajo aquel haz citado.

La descripción detallada que se da a continuación pone de manifiesto las características esenciales del objeto que debe entenderse en relación con las figuras ilustrativas que se acompañan.

La figura 1, corresponde a una vista en perspectiva frontal del aparato.

Las figuras 2 y 3 a sendas secciones transversales del aparato.

La figura 4 a un detalle del dispositivo de sujeción de la pantalla superior.

La figura 5 a un detalle de la pastilla de cierre.

El aparato para iluminación del tipo hermético, pre-

183476



5 . conizado esencialmente se integra a base de una caja 10,  
ligeramente aplanada y acusadamente oblonga, abierta se-  
gún una cara de mayor superficie 11, formando una venta-  
na rectangular 12 de contorno paralelo al borde de la ca-  
ja según un canalillo 13 circundante, formado por una do-  
blez en L y hacia fuera constituido en la propia estruc-  
tura de la caja, a efectos de rechazar las aguas recibi-  
das; en el borde interno del canalillo 13, se disponen -  
pastillas 14 en L, o elementos hembra de cierre, confi-  
gurados según una rama en rampa 15, que comprende en su  
10 cúspide un muñón 16 de breve altura, continuándose la pie-  
za en un tramo recto y plano 17, para la retención del  
pestillo de cierre 20, que supera al muñón 16 por el sal-  
to elástico.

15 El aparato comprende en asociación, una tapa separa-  
ble, dotada de tantos pestillos de cierre 20 giratorios,  
como pastillas 14 ó elementos hembra de cierre, constitu-  
dos por un bulón 20 asociado al marco 22 de la tapa, que  
lleva asociado un pestillo 20 radial, siendo accionable  
20 desde el exterior del marco 22, por presentar la cabeza  
del bulón 21 un exagono interior, preferentemente; la ta-  
pa se constituye a base de un perfil que presenta vincula-  
do el bulón 21 giratorio, alojado en sendas pastillas 23  
que a su vez presentan configurado un tramo volado o es-  
calón 24, para retención de la junta de estanqueidad 25,  
25 en tanto que el marco 22 presenta en su parte interna una



18347

5 porción vuelta 26, de breve altura, contra la que se apoya la oportuna junta de estanqueidad 25, la cual es tá configurada a base de un perfil con dos ramas paralelas, en forma de U, que determinan los labios receptores del vidrio, prolongándose opuestamente una de ellas, según un escalón, en tanto que la rama opuesta y lateralmente, presenta un labio periférico 27, que determina una tensión constante que obliga al cierre de los dos labios receptores del vidrio.

10 El marco 22, presenta interiormente unas plaquitas 28 que pisan y fijan en posición la junta de estanqueidad 25, regulables mediante elementos roscados 29, además, el marco, presenta interiormente las aletas 30 de unas bisagras, conjugadas con el eje 31 de la misma, fijo al extremo de  
15 otra aleta, vinculada por la parte interna del marco 22, vuelto, en tanto que el labio 27 del perfil de la junta de estanqueidad 25, se aplica contra la parte vuelta de la ventana 12 de la caja 10, al abatirse la tapa, la cual queda retenida por una cadena 17 o en su caso tirante.

20 El aparato presenta dos pantallas, una superior para iluminación a distancia desplazable y posicionable respecto al fondo de la caja, por poseer lateralmente escuadras con taladros rectos que se conjugan con espárragos roscados con tuercas moleteadas para ajuste y fijación  
25 de la pantalla, la otra pantalla del aparato se dispone ventajosamente en posición inferior relativa respecto



103470

a la citada, presentando esta última taladros acolisados paralelos, dispuestos verticalmente según el ancho de la pantalla, para permitir la orientación del flujo lumínico.

NOTA REIVINDICATORIA

5 1º "APARATO PARA ILUMINACION", del tipo hermético, caracterizado esencialmente, por integrarse a base de una caja, ligeramente aplanada y acusadamente oblonga, abierta según una cara de mayor superficie, formando una ventana rectangular de contorno paralelo al borde de la caja según un canalillo circundante, formado por una doblez en L y hacia fuera constituido en la propia estructura de la caja.

10 2º APARATO, según la anterior reivindicación, caracterizado esencialmente, porque en el borde interno del canalillo, se disponen pastillas en L, o elementos hembra de cierre, configurados según una rama en rampa, que comprende en su cúspide un muñón de breve altura, continuándose la pieza en un tramo recto y plano, para la retención del pestillo de cierre.

20 3º APARATO, según las anteriores reivindicaciones, caracterizado esencialmente, porque comprende en asociación, una tapa separable, dotada de tantos pestillos giratorios, como elementos hembra, constituidos por un bulón asociado al marco de la tapa, que lleva asociado un pestillo radial, siendo accionable desde el exterior del marco, por presentar la cabeza del bulón un exagono interior, preferentemente.

25

183476



5 4º APARATO, según las anteriores reivindicaciones, caracterizado esencialmente, porque la tapa se constituye a base de un perfil que presenta vinculado el bulón giratorio, alojado en sendas pastillas que a su vez presentan configurado un tramo volado o escalón, para retención de la junta de estanqueidad.

10 5º APARATO, según las anteriores reivindicaciones, caracterizado esencialmente, porque el marco presenta en su parte interna una porción vuelta, de breve altura, contra la que se apoya la oportuna junta de estanqueidad.

15 6º APARATO, según las anteriores reivindicaciones, caracterizado esencialmente porque la junta de estanqueidad está configurada a base de un perfil con dos ramas paralelas, en forma de U, que determinan los labios receptores del vidrio, prolongándose opuestamente una de ellas, según un escalón, en tanto que la rama opuesta y lateralmente, presenta un labio periférico, que determinan una tensión constante que obliga al cierre de los dos labios receptores del vidrio.

20 7º APARATO, según las anteriores reivindicaciones, caracterizado esencialmente, porque el marco, presenta interiormente unas plaquitas que pisan y fijan en posición la junta de estanqueidad, regulables mediante uniones rosca-das.

25 8º APARATO, según las anteriores reivindicaciones, caracterizado esencialmente, porque el marco presenta inte-

183470



riormente las aletas de unas bisagras, conjugadas con el eje de la misma, fijo al extremo de otra aleta, vinculada por la parte externa del marco vuelto.

5 9º APARATO, según las anteriores reivindicaciones, caracterizado esencialmente, porque el labio del perfil de la junta de estanqueidad, se aplica contra la parte vuelta de la venta de la caja, al abatirse la tapa, la cual queda retenida por una cadena, o en su caso tirante.

10 10º APARATO, según las anteriores reivindicaciones, caracterizado esencialmente, porque la tapa es separable de la caja y extraíble lateralmente, según disposición prevista en la reivindicación número siete.

15 11º APARATO, según las anteriores reivindicaciones, caracterizado esencialmente, porque presenta dos pantallas una superior para iluminación a distancia desplazable y posicionable respecto al fondo de la caja, por poseer lateralmente escuadras con taladros rectos que se conjugan con espárragos roscados con tuercas moleteadas para apriete y fijación.

20 12º APARATO, según la reivindicación número once, caracterizado esencialmente, porque la otra pantalla del aparato se dispone, ventajosamente, en posición inferior relativa respecto a la citada, presentando esta última taladros acolisados paralelos, dispuestos verticalmente, 25 según el ancho de la pantalla, para permitir la orientación del flujo lumínico.

1834



13ª "APARATO PARA ILUMINACION".

Todo tal y como queda descrito en la memoria que antecede y que consta de nueve hojas escritas a máquina a doble espacio, por una sola de sus caras y tres planos que la ilustran.

MADRID,

C. & G. CARANDINI, S.A.  
p.a.,

J.J. Morgades Graner

p.p. firmado:  
Ventura Rodríguez Núñez

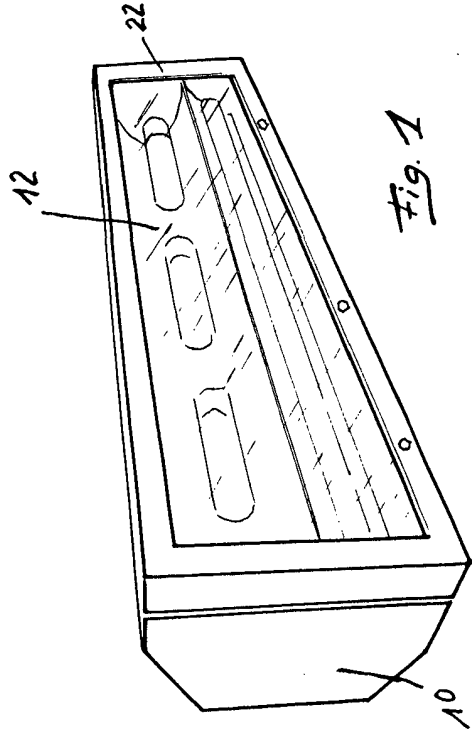


Fig. 1

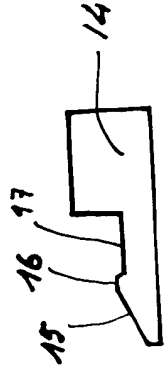


Fig. 5

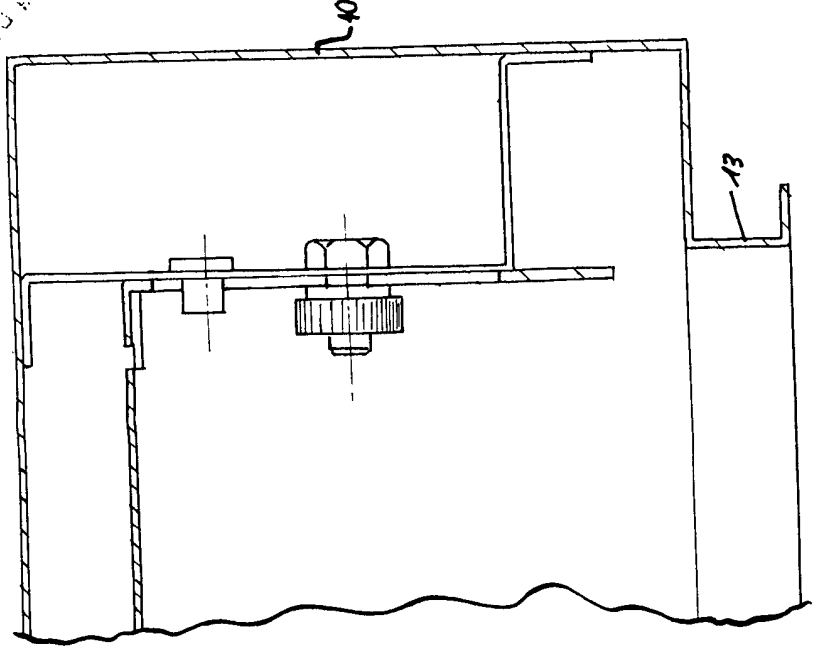


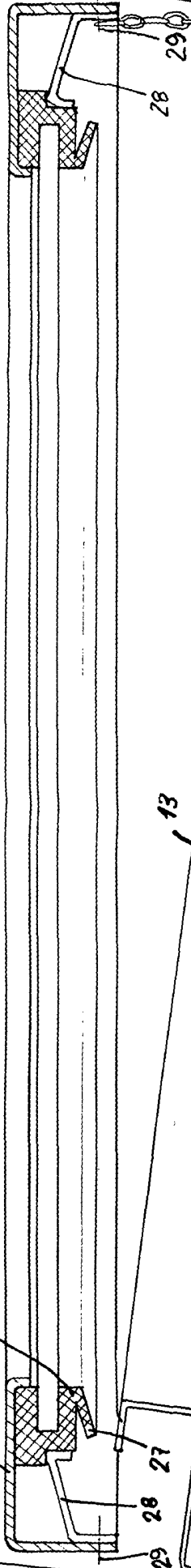
Fig. 4

Madrid, 26 ABO. 1972  
 P. & J. M. Magaña Graner  
 P.A.  
*J. M. Magaña*

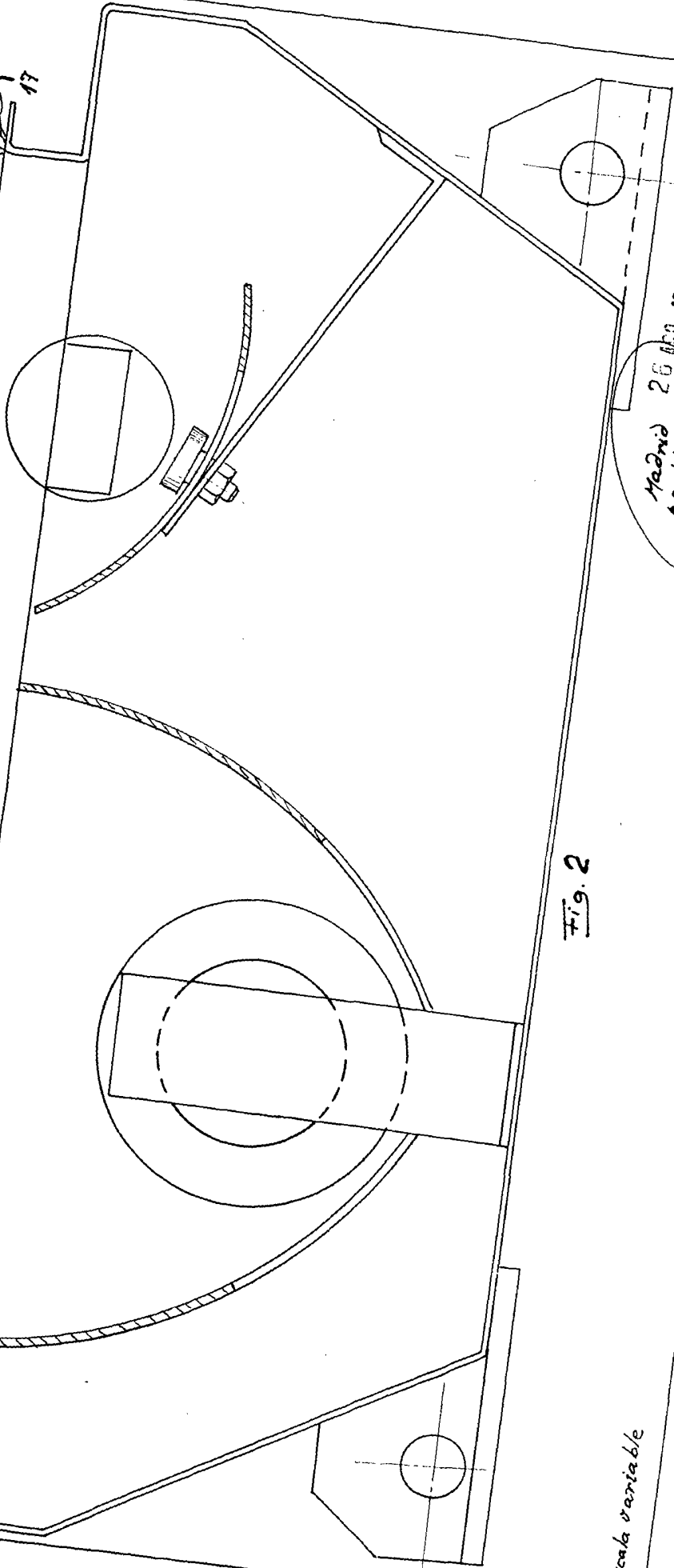
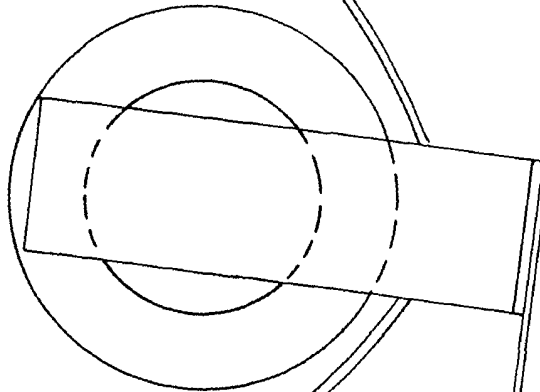
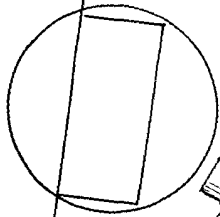
INDUSTRIAL S.A

3 Hojas Hoja 2

22 25



13



Escala variable

Fig. 2

Madrid 26 Oct. 1972  
P. A. V. Hernandez  
Francisco

[Handwritten signature]

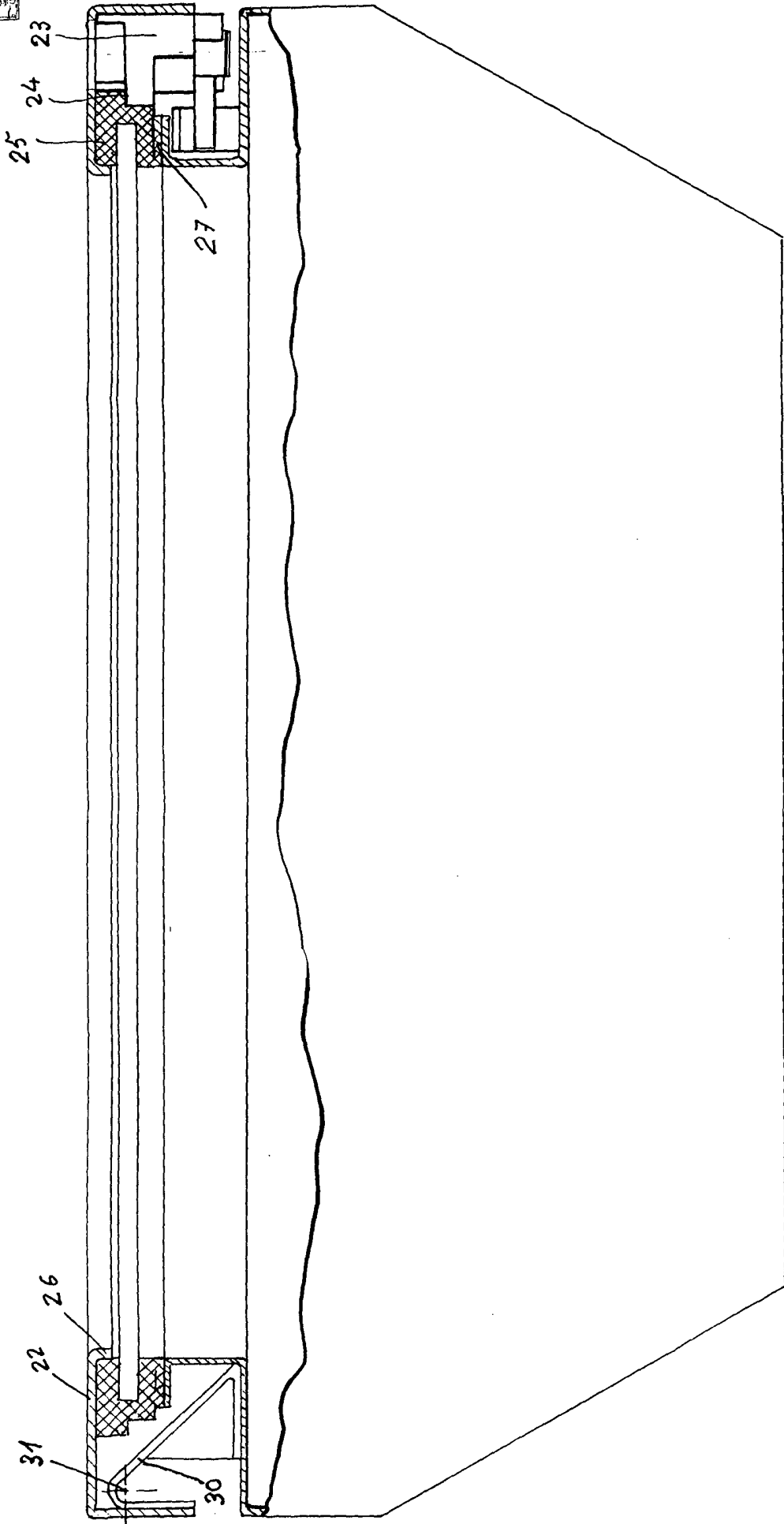


Fig. 3

Mod. 2 E. 150. 1972  
Ing. U. Montador Gracera  
E. J. [Signature]