



183467

183467

PATENTE DE INVENCION

por 20 años

por "UN SISTEMA DE CONSTRUCCION POR BLOQUES ACANALADOS",
a favor de D. Pedro Domingo Gené, de nacionalidad española,
domiciliado en Barcelona, Rocafort, 257, 1º, 2º.

=====

MEMORIA DESCRIPTIVA

Es sabido que el sistema ideal de construcción sería por piezas bien talladas, ajustadas en seco, o sea sin material aglomerante intermedio; o que, al menos, este fuese casi innecesario. Cuando se construye con sillares y dovelas de piedra tallada esto es posible, pero no con los ladrillos ni con los bloques moldeados. En la práctica el sistema corriente de construcción a base de ladrillos, bloques, con mortero o con hormigón en concepto de material adhesivo, debe efectuarse con un aparejo previo de cordeles, reglas y plomadas para controlar la verticalidad y la horizontalidad de los muros y exige además, una maestría y un cuidado en la faena por parte de los albañiles no siempre fácil y que hoy por el

5.

10.

15. precio de la mano de obra tiene una considerable importancia. Las tentativas de facilitar todas estas labores mediante el uso de piezas moldeadas machihembradas, en lugar de simplificar la cuestión, la complican por la concurrencia de un mayor número de superficies que deben tomar contacto al encajar una pieza con otra, y la

20. dificultad ya apuntada de fabricar piezas moldeadas perfectas.

Todo ello, junto con el problema para la construcción de las aristas ha inducido al recurrente a idear y poner en ejecución práctica un sistema de construcción

25. mas positivo.

Siendo este sistema nuevo y de su propia invención, el recurrente solicita que se le garantice en su propiedad y explotación exclusiva mediante la concesión de la Patente de invención a que se refiere la presente

30. memoria descriptiva.

Para mayor claridad de la descripción adjuntamos a título de ejemplo unos dibujos.

La esencia del nuevo sistema radica en el hecho de montar las paredes o muros a base de piezas moldeadas

35. -1- colocadas de canto cuyas cuatro paredes menores están ahuecadas para formar unos canales o hendiduras -2- en forma rectangular o de media caña u otra parecida. Por tanto las piezas pueden colocarse y ajustarse en obra en seco atestándolas primero una serie unas al lado de las otras para formar una hilera y luego colocar también en seco otra hilera encima. Con ello queda formado una red de canales perfectamente comunicados entre sí a lo largo de todas las puntas verticales y horizontales; Esta red se rellenará por uno cualquiera de los

40. canales verticales -3- con lechada de cal, mortero o cemento de suficiente fluidez que al fraguar garantizará la unión; con las ventajas de una mayor rapidez en

45.



la colocación; una mejor garantía en la calidad de la unión, y la de no quedar esta unión visible, y, por tanto, facilitar el acabado ulterior de la obra.

50. Para formar muros de mayor espesor, se repite la misma operación con otra serie de piezas colocadas paralelas a la distancia que se estime oportuna. El intermedio podrá rellenarse de hormigón, utilizando aquellas como encofrado, pero también puede dejarse el espacio intermedio hueco. En ambos casos para asegurar el paralelismo entre las dos paredes así montadas pueden interponerse piezas especiales como las -4- que presentan un relieve -5- coincidente con las cañales -2-. También puede resolverse el paralelismo con las piezas -6- ensambladas con los topes huecos -7- de los paramentos interiores de las piezas -1-.

60. Los techos se resuelven a base de dos piezas -8- curvadas y que apoyadas en las vigas -9-, entre ambas completan una bovedilla que sirve para encofrar el relleno superior -10-.

Finalmente la construcción de las aristas se simplifica mediante las piezas moldeadas en ángulo -11- de lados desiguales.

70. A los efectos legales de la Patente que se solicita, serán variables todos cuantos detalles no afecten, alteren, cambien o modifiquen la esencia de sistema ideado y aquí descrito.



N O T A.

75. Se reivindica como objeto de esta Patente de invención:

1.- Un sistema de construcción por bloques acanalados, caracterizado por el hecho de que fundamentalmente se utilizan piezas macizas moldeadas de escaso espesor, en las que sus cuatro caras menores presentan una ca-

80.

- nal longitudinal que cubre su total longitud, lo cual permite colocarlas en obra, de canto y en seco para dejar formada una red interior de canales horizontales y verticales perfectamente comunicados entre sí que se
85. rellenarán con hormigón, cemento mortero, cal o mezclas adherentes en solución suficientemente fluida.
- 2.- El propio sistema de la reivindicación anterior, caracterizado por el hecho de que se resuelvan las aristas de los edificios con piezas moldeadas, como ya se
90. ha indicado en la reivindicación anterior, pero formando ángulo diedro de lados desiguales.
- 3.- El propio sistema de las reivindicaciones anteriores, caracterizado por el hecho de que se resuelvan los techos mediante piezas moldeadas curvadas iguales a
95. la mitad de la bovedilla que se colocarán simplemente apoyadas y en seco para servir de encofrado al relleno.
- 4.- El propio sistema de las reivindicaciones anteriores, caracterizado por el hecho de que se resuelva el paralelismo de dos paredes o tabicados construidos según se ha especificado en la reivindicación 1, mediante
100. piezas intermedias especiales provistas de unos relieves laterales coincidentes con los medios canales de las piezas principales.
- 5.- El propio sistema de las reivindicaciones anteriores, caracterizado por el hecho de que se resuelva el paralelismo de dos paredes o tabicados según las reivindicaciones 1 y 4, mediante piezas intermedias en
105. forma de puentes ensambladas en topes huecos laterales dispuestos en la parte interna de las piezas principales.
- 110.



Sean cuales fueren las circunstancias que concurren con la esencialidad de la Patente de invención a que se refiere la presente memoria, cuyo objeto es:

183467

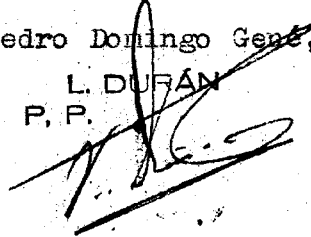
6.- "UN SISTEMA DE CONSTRUCCION POR BLOQUES ACANALADOS ".

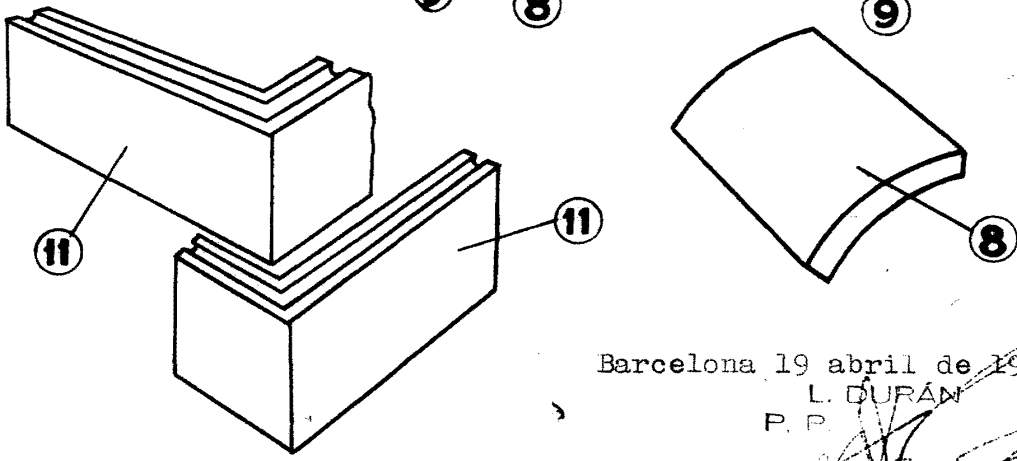
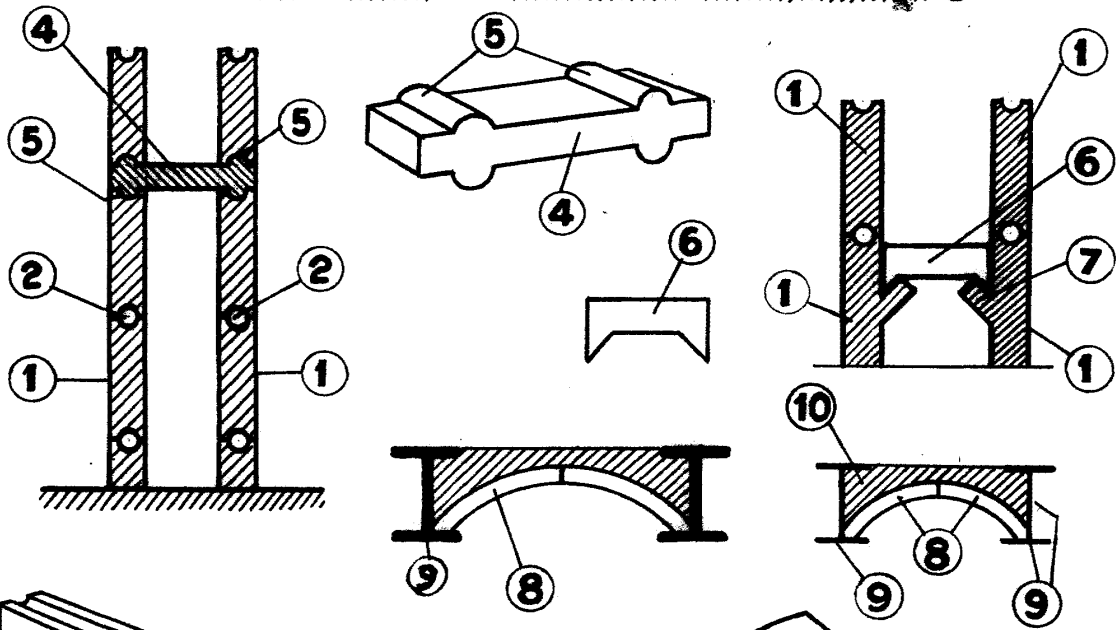
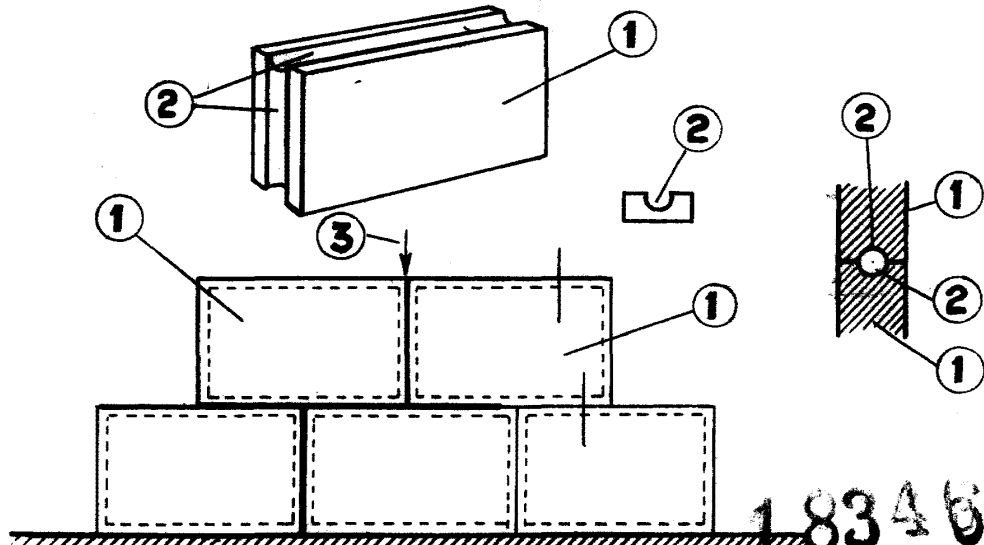
115. Consta la presente memoria de cinco hojas foliadas, mecanografiadas por una sola cara y del dibujo unido a la misma.

Barcelona diez y nueve de abril de mil novecientos cuarenta y ocho.

P. A. de D. Pedro Domingo Gené,

L. DURÁN
P. P.





Barcelona 19 abril de 1948.
L. DURAN
P. P.

ESCALA VARIABLE