

183462

183462

26



P.-51.453

A47X

MEMORIA DESCRIPTIVA

para solicitar MODELO DE UTILIDAD por 20 años.

a nombre de POND'S ESPAÑOLA, S.A.

entidad española

con domicilio en Arapiles, 13, Madrid.

por: "UN DISPOSITIVO DE ENTREGA DE HISOPILLOS"  
(Clase Internacional A47f B65d)

9.8.72

183462

26 A



5 El presente invento se refiere a un  
dispositivo de entrega automática de hisopillos,  
constituidos por dos partes cilíndricas deslizables  
de manera telescópica una dentro de otra vertical-  
mente, de las cuales la primera constituye un alo-  
jamiento prácticamente aislado para los hisopillos  
y la segunda dispone del elemento de empuje o expul-  
sor para la entrega de los hisopillos.

10 El dispositivo del presente invento  
permite entregar los hisopillos uno a uno, mientras  
se mantiene a los restantes fuera del contacto de  
las manos de las personas que los utilizan, a la  
vez que se mantienen prácticamente aislados del pol-  
vo del ambiente lo cual resulta particularmente hi-  
15 giénico y es muy conveniente cuando los hisopillos  
se utilizan para niños de corta edad.

20 Este aislamiento de los hisopillos  
es debido a que el alojamiento que los contiene pre-  
senta únicamente un pequeño orificio superior para  
la salida de los mismos.

25 A continuación se describirá con más  
detalle el objeto de la presente solicitud haciendo  
referencia a los dibujos que se acompañan, en los  
cuales:

La figura 1 es una vista en perspecti

183462

26 A



va del dispositivo de entrega de hisopillos;

La figura 2 es una sección axial del dispositivo en estado inactivo; y

La figura 3 es una sección como la de la figura 1 en el estado de entrega de uno de los hisopillos que contiene.

Como se puede apreciar en las figuras 2 y 3, el dispositivo de entrega de hisopillos está constituido por una parte superior 1 que sirve de alojamiento a varios hisopillos 3 y una parte inferior 2 que sirve de base de apoyo del dispositivo y que contiene el elemento u órgano expulsor 4 de los hisopillos. Las partes superior e inferior son cilíndricas en la realización mostrada (excepto la parte de base de la inferior, que es cuadrada), pudiendo deslizar la primera de ellas telescópicamente dentro de la segunda al presionarla hacia abajo contra la fuerza del muelle 5, que tiende a mantenerla en posición elevada.

La parte superior 1, que sirve de alojamiento a los hisopillos, está abierta por arriba para facilitar la colocación de los hisopillos dentro de la misma, después de lo cual se cierra mediante una tapa transparente 6, a través de la cual se puede ver en todo momento el contenido del alojamien-

183462

26 AGO



to 1. Dicha tapa superior 6 es de forma tronco-cónica para guiar y facilitar la salida de los hisopillos a través del pequeño orificio superior 7 de la tapa transparente.

5 El fondo de la parte superior o alojamiento 1 tiene también forma de cono invertido, de manera que los hisopillos que se apoyan en el mismo tienden a deslizar hacia el vértice del cono, es decir, hacia la parte más baja del fondo, en la cual está situada la cabeza 8 del expulsor 4. La parte superior de dicha cabeza 8 tiene un rebaje cónico que constituye una continuación de la superficie cónica del fondo del alojamiento 1. De este modo, el hisopillo que haya deslizado por la superficie del cono hasta situarse en el vértice del mismo quedará colocado precisamente encima de la cabeza del expulsor 4, en la cual únicamente tiene cabida la cabeza de un hisopillo.

10 Cuando se desea hacer uso de un husillo hasta empujar hacia abajo la parte superior o alojamiento 1, el cual deslizará dentro de la parte inferior 2, descendiendo con el mismo todos los hisopillos que contiene, a excepción del situado encima de la cabeza 8 del expulsor 4, con lo cual dicho hisopillo será obligado a salir por el orificio 7, pudiendo cogerse entonces para hacer uso del mismo. Esta posición es la mos-

9.8.72

183462

26



trada en la figura 3. A continuación se deja libre la parte superior 1, actuando entonces el muelle de recuperación 5 para hacer que la misma vuelva a su posición elevada, con lo cual se sitúa un nuevo hisopillo sobre la cabeza 8 en posición de ser entregado en el siguiente descenso del alojamiento 1.

El movimiento ascendente del alojamiento 1 está limitado por la propia cabeza 8 del expulsor, ya que el diámetro de dicha cabeza es mayor que el diámetro del orificio 9 por el que pasa el vástago del expulsor.

Los extremos del muelle 5 se encajan en salientes apropiados del fondo de las partes 1 y 2 respectivamente, los cuales sirven de topes también para limitar el movimiento descendente del alojamiento 1 de los hisopillos.

#### REIVINDICACIONES

Los puntos que como característica de novedad se presentan para que sean objeto de la

183462

26



presente solicitud de Modelo de Utilidad en España,  
por VEINTE años, son los siguientes:

5  
10  
15  
1.- Un dispositivo de entrega de hisopillos, caracterizado porque está constituido por dos partes cilíndricas deslizables una dentro de otra verticalmente, sirviendo la parte superior de alojamiento de los hisopillos, que se sitúan en la misma de manera aproximadamente vertical, y teniendo la parte inferior un vástago axial solidario dirigido hacia arriba y que termina en una cabeza que se sitúa en el fondo de la parte superior o de alojamiento pasando por un orificio de éste de tal manera que al empujar la parte superior hacia abajo, en contra de la fuerza de un muelle que tiende a mantenerla en posición elevada, la cabeza del vástago expulsor, sobre la que descansa la parte inferior de un hisopillo, hace salir a este por un orificio superior del alojamiento de hisopillos.

20  
25  
2.- Un dispositivo según la reivindicación 1, caracterizado porque el fondo de la parte superior tiene forma de cono invertido y la cabeza del expulsor está situada en el vértice de dicho cono y tiene un pequeño rebaje que completa la superficie cónica del alojamiento, de tal manera que los hisopillos tienden a resbalar hacia la parte inferior del

9.8.72



cono, donde queda sólo uno situado en dicho rebaje en posición de ser expulsado.

5                   3.- Un dispositivo según la reivindi-  
cación 1, caracterizado porque el extremo superior  
del alojamiento de los hisopillos se cierra mediante  
una tapa cónica transparente que se aplica a la bo-  
ca por fuera, de tal manera que dicha superficie có-  
nica facilita el guiado del extremo superior de los  
hisopillos hacia una abertura circular practicada  
10 en la cúspide de la citada tapa cónica.

15                   4.- Un dispositivo según las reivin-  
dicaciones precedentes, caracterizado porque en la  
parte inferior está dispuesto un muelle que rodea  
al vástago de expulsión y que se aplica por una par-  
te al fondo de la parte inferior y por otra al fondo  
de la parte superior, estando limitado el movimiento  
de separación de muelle por la cabeza del propio vás-  
tago expulsor.

20                   5.- Un dispositivo de entrega de hiso-  
pillos.

185402

26



Tal y como se ha descrito en la Memoria que antecede, representado en los dibujos que se acompañan y para los fines que se han especificado.

La presente Memoria consta de ocho hojas escritas a máquina por una sola de sus caras.

Madrid,

26 AGO. 1972

P.A.

Alberto de Elizaburu  
Por Poder,

9.8.72  
JGM/.

- 8 -

26 A

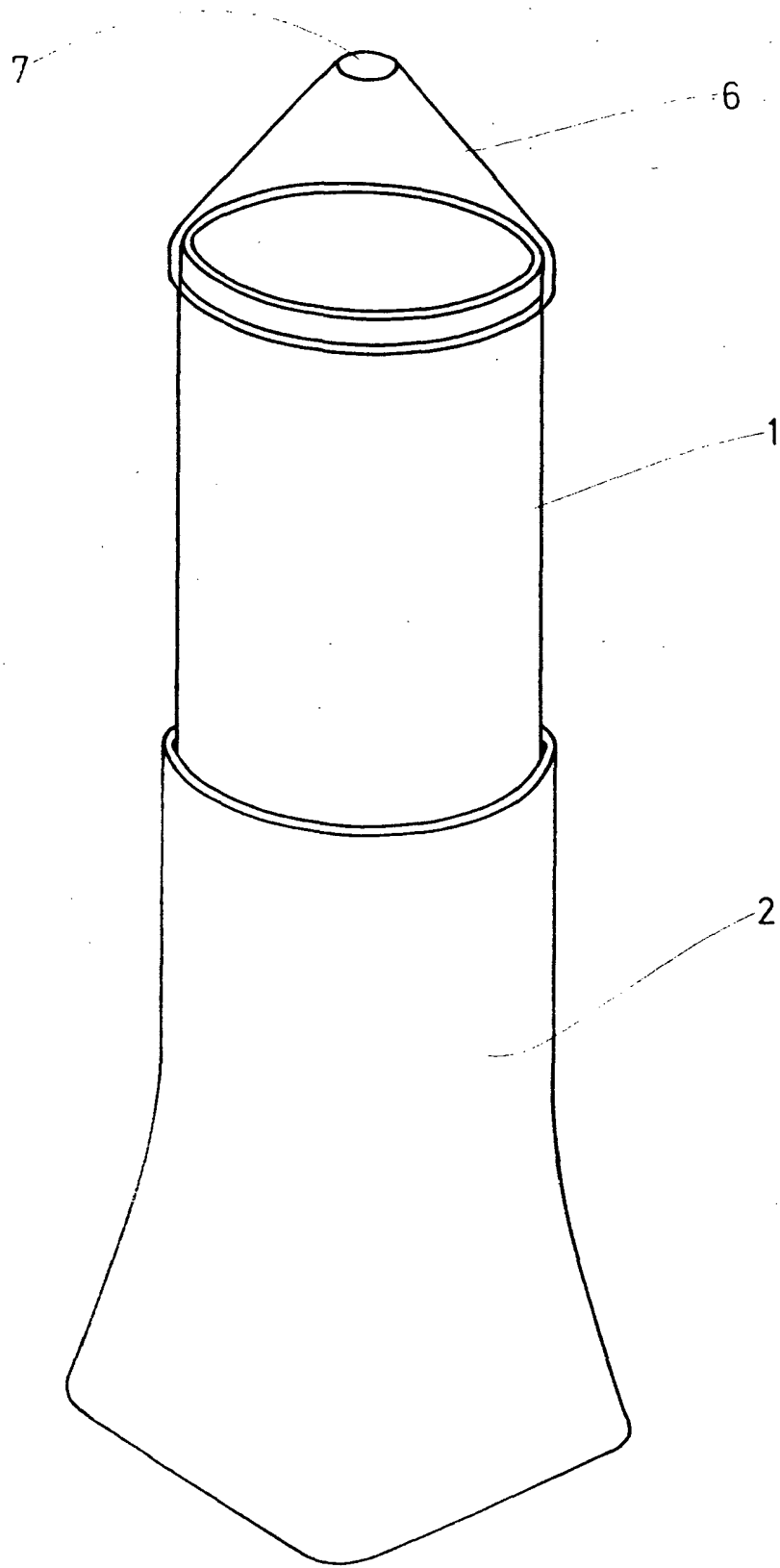
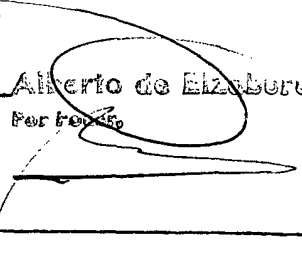


Fig.1

Alberto de Elzaburu  
Perforador



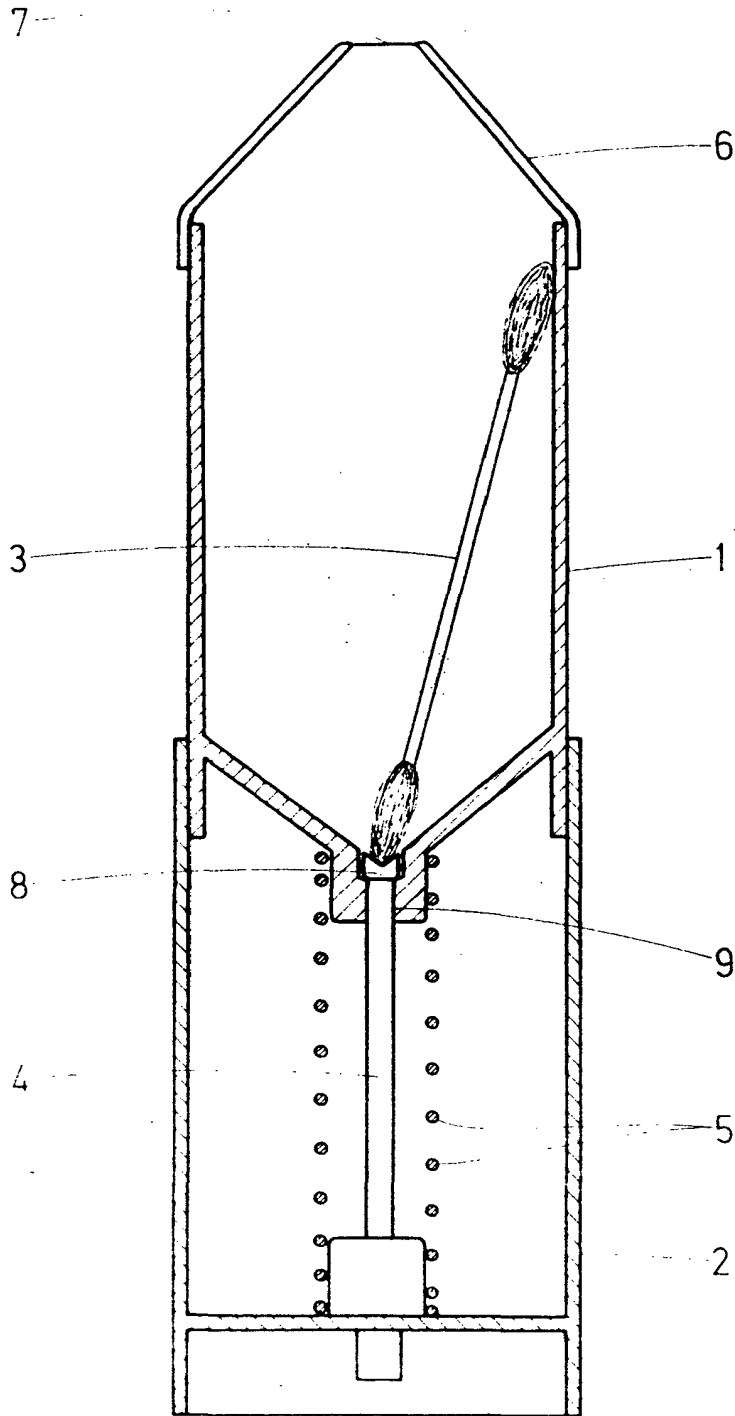


Fig. 2

Alberto de Lizasoain  
Por Poder.

26 AGO

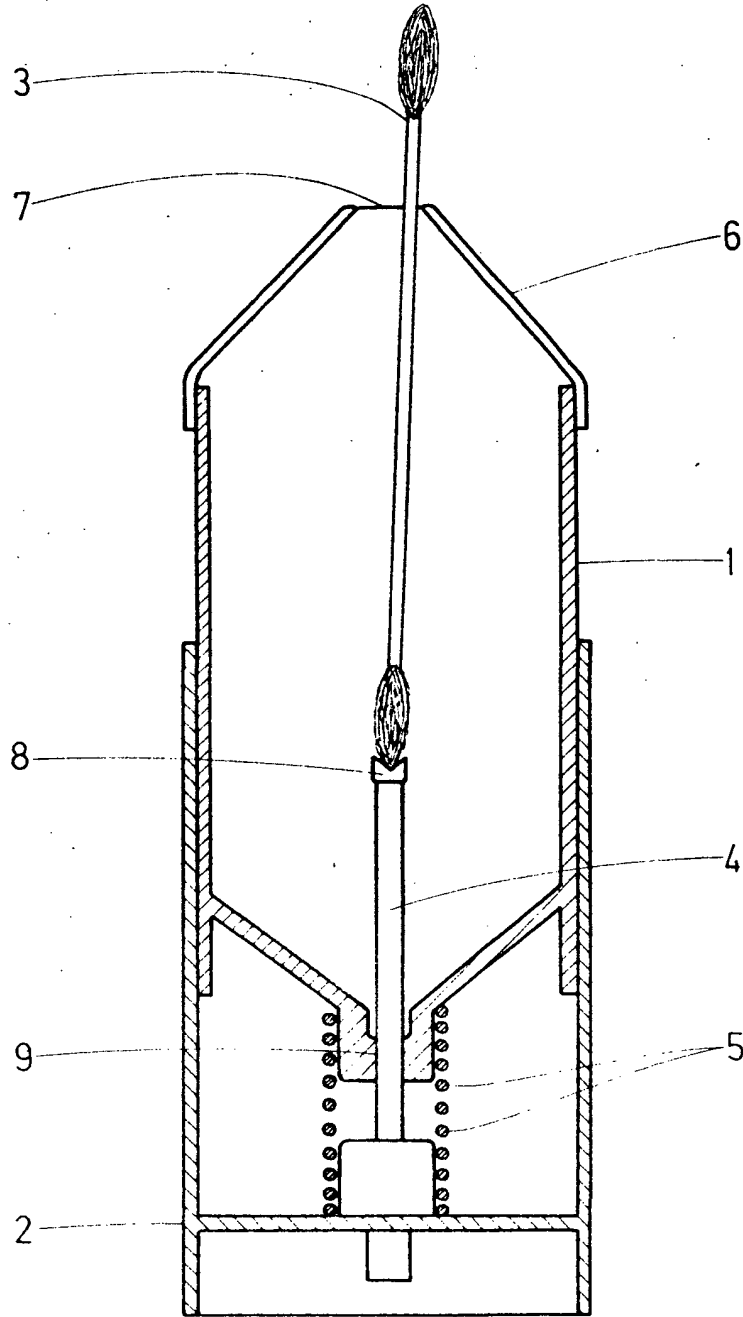
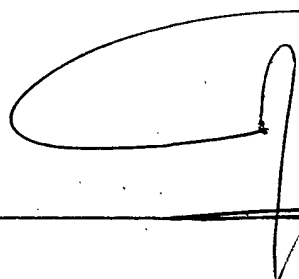


Fig.3

  
Alberto de Eizaburu  
Per Feccs.