

183454

25 JUN 1972



F 16 B

MEMORIA DESCRIPTIVA

correspondiente a la solicitud de concesión de un...

MODELO DE UTILIDAD

SOLICITANTE: D. ALEJANDRO IGLESIAS RODRIGUEZ

RESIDENCIA: Bº Illera C/ B nº 49 BURGOS

ENUNCIADO: "TUERCA DE SUJECION Y CIERRE"

Prioridad: Patente n.º del

JMP/RJ.

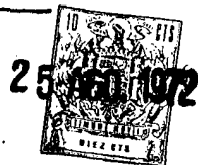


183454

1 El Estatuto vigente sobre Propiedad Industrial, de
26 de Julio de 1929, en su texto refundido publicado el 30
de Abril de 1930, establece los caracteres de patentabili-
dad de las invenciones de tipo industrial que tienen por
5 objeto obtener ventajas sobre lo ya conocido, admitiendo
por consiguiente como patentables, las nuevas máquinas, a-
paratos, instrumentos, procesos de fabricación, etc. La am-
plitud de conceptos previstos como patentables, ha llevado
al legislador a aclarar (Artº. 46) que la enumeración con-
10 tenida en dicho cuerpo legal es puramente enunciativa y no
limitativa, haciéndola extensiva incluso a los descubrimien-
tos de tipo científico (Artº. 47).

El Decreto de 26 de Diciembre de 1947, recogiendo
la Orden de 18 de Noviembre de 1935, confirma el criterio
15 legal de que también serán patentables los instrumentos, ob-
jetos, o partes de los mismos, que aporten a la función a
que son destinados, un beneficio o efecto nuevo, y en defi-
nitiva que constituyan una mejora sustancial sobre lo ante-
riormente conocido.

20 Pues bien, a tenor de lo expuesto, y en base al ar-
ticulado que recoge los conceptos expresados, debe conside-
rarse, que la invención a que se refiere la presente memo-
ria, constituye una novedad industrial, con características
y ventajas que la hacen merecedora del privilegio de explo-
25 tación exclusiva que por ella se solicita, premiando así
los méritos de quien aporta a la industria del país una me-
jora efectiva y precisamente comprendida entre las enuncia-
das por la Ley como patentables. (Arts. 46 y 47 en relación
con el 171, en su nueva redacción afectada por la Orden de
30 18 de Noviembre de 1.935).



183454

1

La presente invención, según se expresa en el enunciado de esta Memoria descriptiva, se refiere a una tuerca de sujeción y cierre que ha sido perfeccionada en orden a mejorar su manipulación.

5

Actualmente el tipo de tuerca que se utiliza, presenta el inconveniente de que para proceder a su aflojo o aprieto es necesario el empleo de un extractor, herramienta que no siempre está al alcance del usuario, ni tampoco en todos los talleres.

10

En estas condiciones se ha previsto la incorporación a la misma, de una cabeza hexagonal constituyendo esto el objeto primordial de la invención.

15

Aunque la misma se refiere tal y como se ha expresado solamente a una parte de la tuerca de sujeción y cierre, va a explicarse ésta desde un punto de vista general, con objeto de que se comprenda mejor como es su forma de trabajo y como queda beneficiada con la modificación de que se trata. Esto, no obstante la novedad recae solamente sobre aquellos puntos que se describen en las reivindicaciones adjuntas.

20

Para complementar la descripción que seguidamente se va a realizar y con el fin de ayudar a la mejor comprensión de las características del invento, se acompaña con la presente Memoria un dibujo en donde se ha representado lo siguiente:

25

Figura 1ª - Representa un alzado, mitad seccionado mitad en vista, de la referida tuerca de ajuste y cierre.

30

Figura 2ª - Muestra una vista en planta de la anteriormente referida tuerca.

183-354



1 Como puede observarse a la vista del dibujo co-
mentado la tuerca de sujeción y cierre se constituye a par-
tir de un elemento cilíndrico 1, hueco cuya cara exterior
2 se presenta roscada.

5 A este elemento cilíndrico 1 se le ha acoplado,
a uno de sus planos, un nuevo elemento o cuerpo 3.

 La pared del citado cuerpo 3, que es aproxima-
damente la mitad del grosor de la del cilindro, presenta su
cara exterior conformada mediante un exágono de aristas -
10 achaflanadas mediante arcos 4, mientras que la cara inte-
rior es coincidente con la del cilindro.

 En resumen, diremos que el perfeccionamiento -
de la tuerca en cuestión consiste en la incorporación a la
misma de una cabeza hexagonal que permita su manipulación -
15 con una simple llave inglesa o de boca fija.

 No cabe duda, pues, que con la disponibilidad
de este nuevo tipo de tuerca, se logra que su colocación -
así como su extracción se efectue de una manera sencilla -
por parte del usuario, sin tener necesidad de acudir a ta-
20 lleres especializados, o de incorporar a las herramientas
habituales, otra de tipo no usual y de características más o
menos complicadas.

 No se considera hacer más extensa esta Memoria
para que cualquier persona perita en la materia comprenda
25 perfectamente cual es la idea que se desea patentar así co-
mo las ventajas que de su realización industrial han de de-
rivarse.

 Por todo ello y para evitar posibles imitaciones
se presenta esta solicitud pidiendo la explotación exclusiva
30 de la idea expuesta, de acuerdo con las consideraciones y -

574



183454

1 puntos que se desean reivindicar que se concretan en las
páginas siguientes:

5

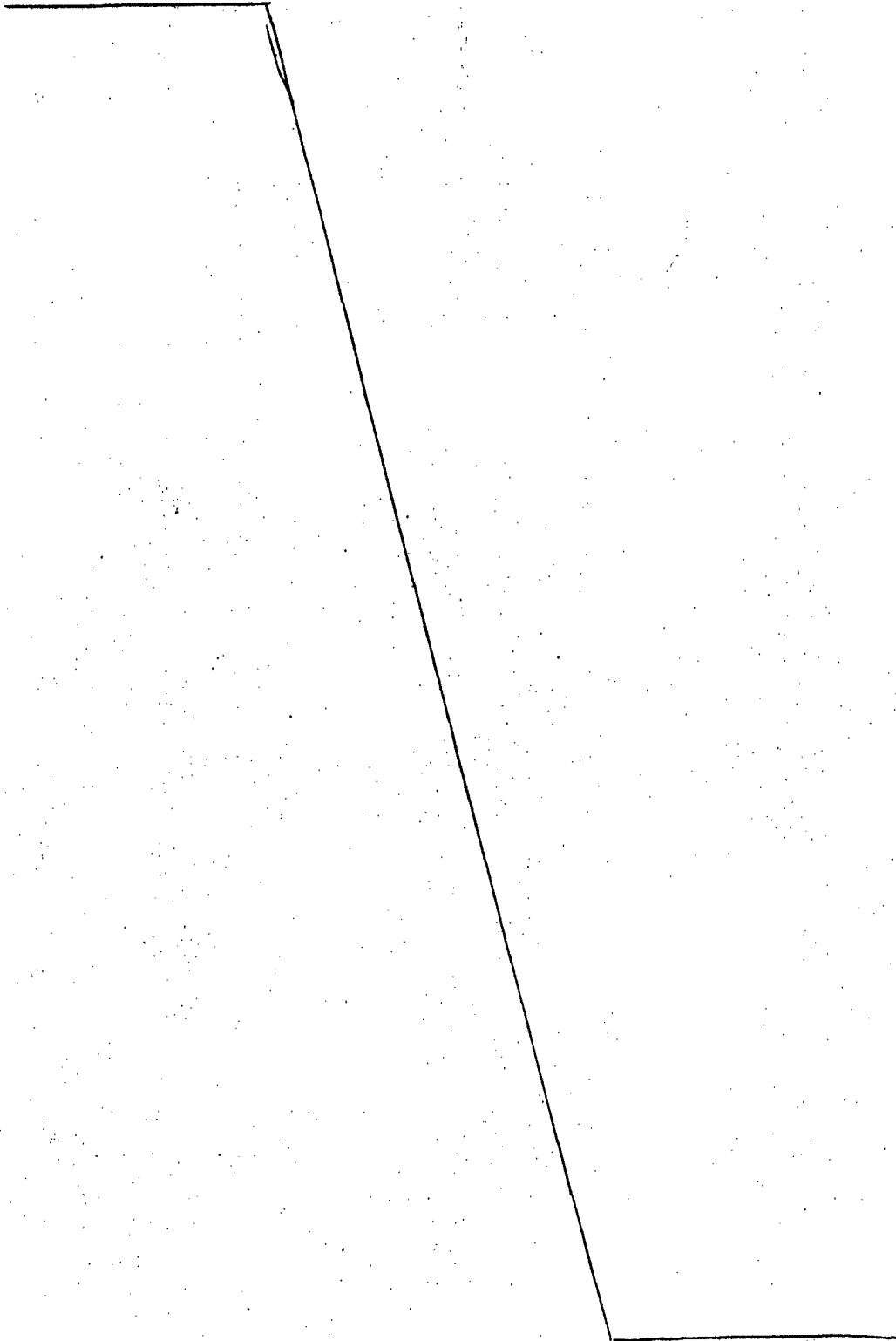
10

15

20

25

30



183454



1

5

10

15

20

25

30

Hecha la descripción a que se refiere la memoria que antecede, es preciso insistir en que los detalles de realización de la idea expuesta, pueden variar, es decir, que pueden sufrir pequeñas alteraciones, basadas siempre en los principios fundamentales de la idea, que son en esencia los que quedan reflejados en los párrafos de la descripción hecha. En efecto, el Artículo 48 del Estatuto vigente sobre Propiedad Industrial, establece como no patentables, en su apartado tercero, "los cambios de forma, dimensiones, proporciones y materias de un objeto ya patentado" fijando así el criterio del legislador en el sentido de que patentada una idea que pueda dar lugar a una realidad práctica e industrializable, nadie podrá apoyarse en ella para, a pretexto de haber introducido ligeras modificaciones, presentarla como nueva y propia.

Este principio, en cuanto al alcance de la protección del objeto patentado se refiere, se halla confirmado por numerosas Sentencias del Tribunal Supremo, y entre ellas, como más terminantes, en las de fechas 16 de octubre de 1954, 23 de enero de 1959, 20 de marzo de 1964 y otras.

Establecido el concepto expresado, en cuanto a la amplitud que debe darse a la protección solicitada, se redacta a continuación la Nota de Reivindicaciones, de acuerdo con lo que se establece en el último párrafo del apartado tercero del Artículo 100 de la Ley, sintetizando así las novedades que se desean reivindicar:

NOTA DE REIVINDICACIONES

En resumen, el privilegio de explotación exclusiva que se solicita, recaerá sobre las reivindicaciones siguientes:

- 7 - 183454



1
5
1a.- TUERCA DE SUJECION Y CIERRE, de las del tipo que se constituyen a partir de un cilindro, hueco, dotado de rosca en su cara exterior, esencialmente caracte
rizada por incorporar, en uno de sus planos, un elemento
5 concavo, cuyo grueso de pared es menor que la del cilindro siendo su cara interna prolongación de la del mismo, mien
tras que la exterior presenta configuración hexagonal con las aristas achaflanadas.

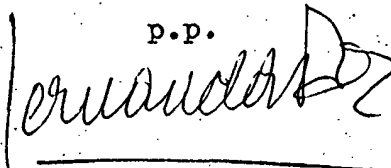
10
2a.- Se reivindica por último como objeto sobre el que ha de recaer el Modelo de Utilidad que se solicita: "TUERCA DE SUJECION Y CIERRE".

15
Todo conforme, queda descrito y reivindicado en la presente Memoria descriptiva que consta de siete páginas mecanografiadas y dibujos adjuntos.

Madrid, 25 Agosto 1.972

BERNARDO UNGRIA

p.p.



15

20

25

30

10
25 AGO 1972
M. IGLESIAS

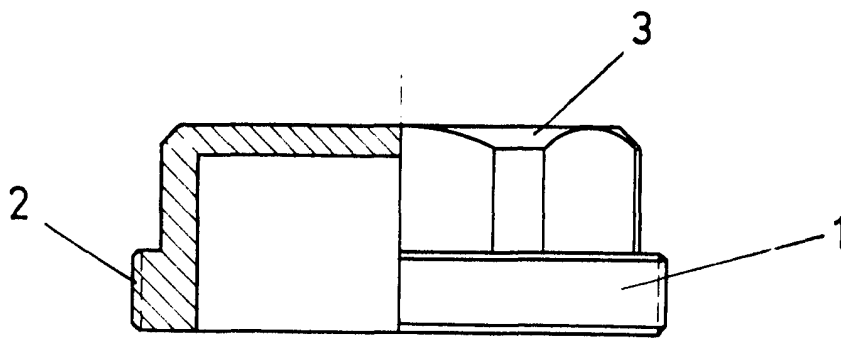


FIG-1

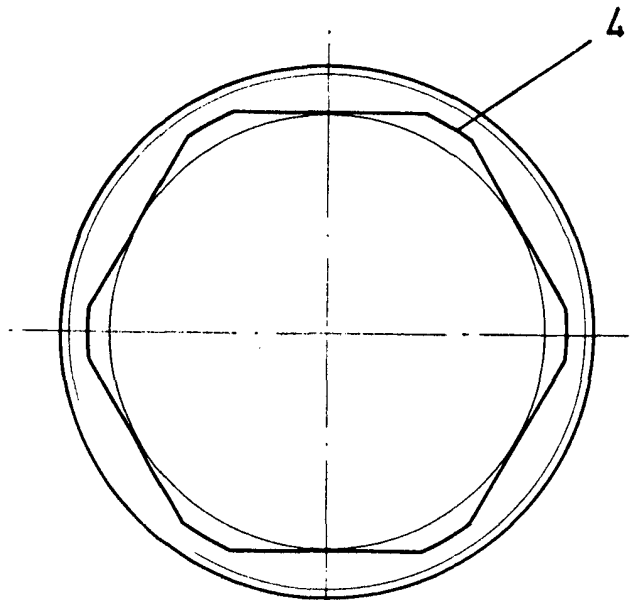


FIG-2

ESCALA VARIABLE

Madrid, 25 de Agosto de 1972

BERNARDO UNGRIA

p. p.