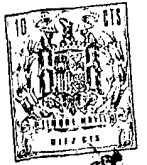


000000

183451

183451



25 AGO 1917

A 47 B

MEMORIA DESCRIPTIVA

que se acompaña a la solicitud de registro de un Modelo de Utilidad por veinte años, en España, por "ESTRUCTURA PERFECIONADA PARA MUEBLES", a favor de D. Ernesto Nesofaky Gigante, de nacionalidad española, residente en Madrid, con domicilio en la calle de Alfonso Gómez, núms. 21-23.

- - - -

- El presente Modelo de Utilidad tiene por objeto una estructura especial aunque no limitativamente destinada a muebles tales como armarios, estanterías, librerías o similares, cuya principal ventaja sobre todas las demás es
5. estructuras análogas hasta ahora conocidas y utilizadas reside en el hecho de que los elementos que la componen -costados, tapa, fondo, trasera y estantes o entrepaños- se mantienen sólidamente acoplados y unidos entre sí sin necesidad de clavos, tornillos o productos adhesivos de clase alguna y, además, sin tener que dotar a los aludidos elementos de medios para su unión por machihembrado, enlace o --
 10. cualquier otro sistema.



25

La descripción de las distintas partes del objeto en cuestión se hará a continuación con ayuda de los dibujos de la adjunta hoja de planos, en los que se representa un modo de realización de la invención presentado a título de ejemplo y sin carácter limitativo, por lo que sus variantes de cualquier índole, mientras sean meramente - - accidentales y no determinen la obtención de un resultado industrial nuevo y distinto, deben considerarse incluidas dentro del ámbito de protección dimanante del registro que se solicita.

La figura única de tales dibujos representa una vista en perspectiva de una estructura según la invención.

En dicha figura se indica:

Con el nº 1, los costados de la estructura.

Con el nº 2, los paneles constitutivos de la tapa, fondo y estantes o entrepaños de la estructura, que son acoplados entre los costados 1 sin punto alguno de anclaje a los mismos.

Con el nº 3, unas bandas o tiras de metal, plástico, madera o cualquier otro material adecuado que, a modo de cinchos, rodean transversalmente a la estructura, -- ejerciendo sobre ella una presión como consecuencia de la cual los paneles 2 y, eventualmente, el panel trasero (no ilustrado) se mantienen perfectamente sujetos, en sus respectivas posiciones, entre los costados 1.

Para evitar que estas bandas o tiras puedan entorpecer o dificultar en lo más mínimo la eficacia funcional de la estructura, van situadas a la misma altura que -- los aludidos paneles 2, de tal manera que, por la parte -- frontal de la estructura, queden adosadas al canto de dichos paneles, prolongándose a lo largo de los mismos sin -



sobresalir por encima o por debajo de ellos.

N O T A

Demritos suficientemente el objeto del presente Modelo de Utilidad y sus diferentes partes, se declara que lo que constituye su esencialidad y para lo que se pide la correspondiente protección es lo que se concreta en las siguientes reivindicaciones:

- 5.
- 10.
- 15.
- 20.
- 1ª.- Estructura perfeccionada para muebles, del tipo de las constituidas por los costados o piés derechos, los paneles de tapa y fondo y, eventualmente, por los estantes o entrepaños y el panel de trasera, caracterizada por ir transversalmente rodeada por unas tiras o bandas, a modo de cinchos, que ejercen sobre ella una presión como consecuencia de la cual los aludidos paneles y estantes o entrepaños, acoplados entre los costados sin punto alguno de anclaje a los mismos, se mantienen perfectamente sujetos, entre ellos en sus respectivas posiciones, estando tales bandas o tiras situadas a la misma altura que todos o parte de los aludidos paneles horizontales de manera que, por la parte frontal de la estructura, queden adosados al canto de tales paneles, prolongándose a lo largo de los mismos sin sobresalir por encima o por debajo de ellos.

2ª.- Estructura perfeccionada para muebles.

Todo según se describe y reivindica en la presente Memoria descriptiva que consta de tres hojas debidamente foliadas y escritas a máquina por una sola de sus caras y se representa en la adjunta hoja de planos.

Madrid, 25 de agosto de 1.972

EL AGENTE:

P.P.

183451



25 ABO

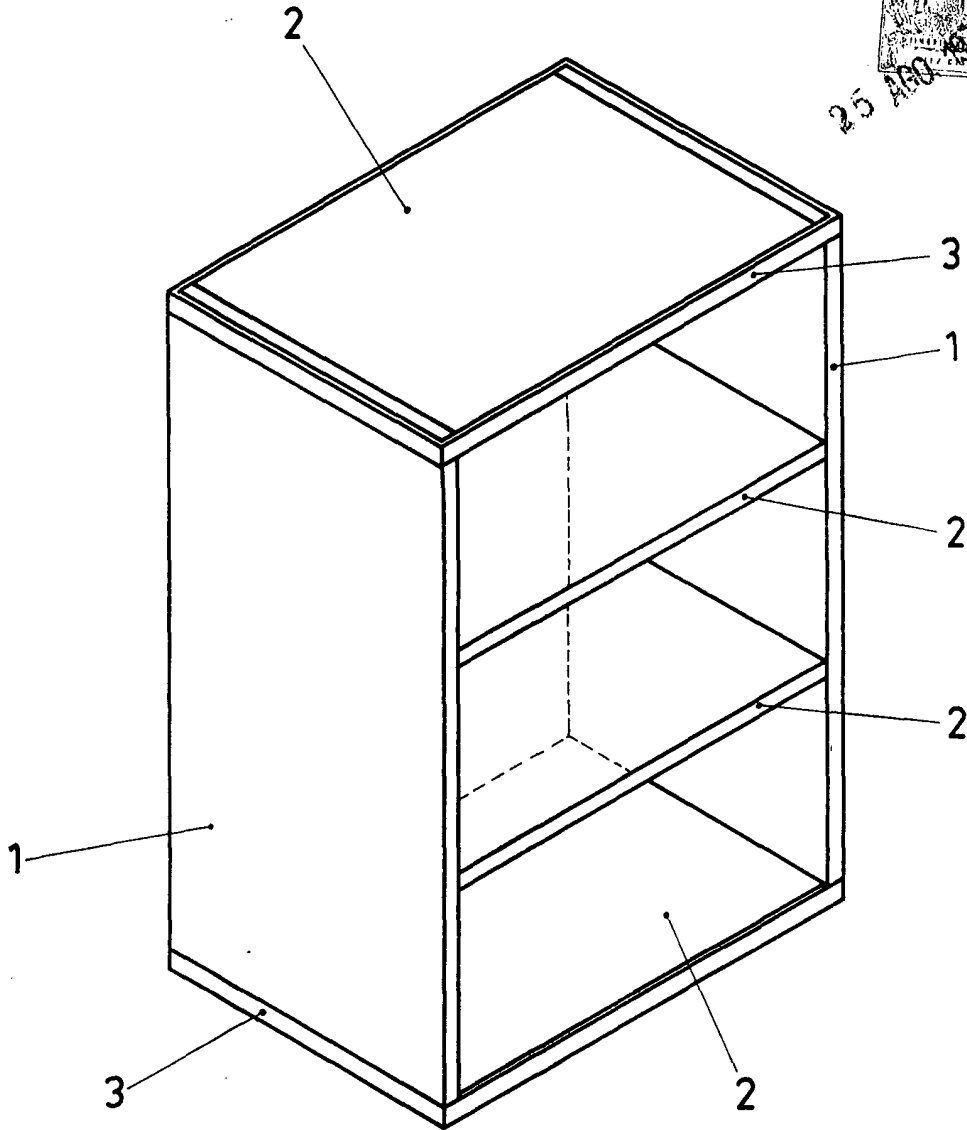


Figura única

Escala variable

Madrid, 120 ABO 1972

El Agente

P.P.