



183450
183450

MODELO DE UTILIDAD QUE POR VEINTE AÑOS SE SOLICITA
EN ESPAÑA A FAVOR DE DON JUAN CARLOS MANZANO RODRIGUEZ
Y DON DI DIER PAUL COLLET, DE NACIONALIDAD ESPAÑOLA Y
FRANCESA RESPECTIVAMENTE, DOMICILIADOS EN MADRID, GUZMAN
EL BUENO, 14, POR: "ELEMENTO PARA DISPONER PIEZAS DE UN
JUEGO ADIVINATORIO".

MEMORIA

El presente Modelo de Utilidad, según su enunciado,
consiste en un dispositivo o elemento que se ha creado
para el desarrollo práctico del sistema adivinatorio I
Ching.



5

Es antiquísimo el sistema adivinatorio I Ching, practicado en China y otros países orientales y hoy ya divulgado por libros que se han editado al respecto en todo el mundo. Este sistema consiste en la composición de un hexagrama mediante líneas continuas y discontinuas, de manera que estas líneas dispuestas horizontalmente en número de seis líneas según éstas sean continuas o discontinuas forman una pregunta, pudiendo componerse hasta 64 hexagramas distintos; el hexagrama formado se consulta con el libro para formular la respuesta, para lo cual se identificará éste utilizando una tabla que se encuentra en dicho libro o identificado con uno de ellos, el elegido será el oráculo a la respuesta formulada.

10

15

El objeto de este Modelo de Utilidad, es un elemento para componer un hexagrama mediante unas barritas que convencionalmente formarán unas líneas continuas o discontinuas.

20

Como se muestra en el Plano que se acompaña, el dispositivo consta de un cubo unido mediante un eje a un prisma rectangular que constituye la base del mismo, cuya base en la cara de la superficie superior comprende unas entalladuras semicirculares en número de seis para disponer sobre las mismas las barritas cortas ó largas que extraídas del cubo al azar formarán el hexagrama.

25

30

En la Figura I, se muestra en una vista lateral el cubo (1) dotado de una pluralidad de celdas tubulares (2) en cuatro de sus caras, de manera que unas están dispuestas en la parte superior de estas caras y otras en la inferior y en todos los casos colocadas sin orden de forma que no se saben cuales son estas barritas hasta que no se



35

extraen, ni si han de formar línea continúa o discontinúa y este es el azar. Este cubo está unido a la base por el eje (3) cuya base (4) es un prisma rectangular y la superficie (5) presenta seis acanaladuras.

40

En la Figura III, se representa la forma de estas barritas que componen el juego y de las cuales en número variable unas barras son alargadas y otras en su parte media comprenden un adelgazamiento de forma que al ser los extremos de más radio, convencionalmente equivalen a una línea discontinúa.

45

En la Figura II se representa este juego adivinatorio en una perspectiva de su realización y en la Figura IV se muestra el ejemplo de un hexagrama formado, de los que cabe formar hasta 64 de combinaciones distintas.

50

De manera que como hemos citado anteriormente, este dispositivo puede ser decorativo y a su vez es un juego adivinatorio, pues exponiendo las barritas extraídas de las celdas de los cubos al azar el hexagrama formado se consulta con la tabla y nos dará la respuesta a la pregunta formulada.

55

Descritas suficientemente las características de esta invención, se hace constar que los puntos nuevos por los que se demanda protección consisten en las siguientes

REIVINDICACIONES

60

1ª.- "Elemento para disponer piezas de un juego adivinatorio", caracterizado por consistir en dos piezas superpuestas y giratorias. La superior es un cubo que -



65

está unido mediante un eje a una base prismática rectangular. El cubo comprende la superficie de cuatro de sus caras una pluralidad de celdas tubulares en las que se alojaran unas barritas y esta base, en su cara superior comprende seis entalladuras semicirculares en las que se dispondrán las barritas.

70

2ª.- "Elemento para disponer piezas de un juego adivinatorio", caracterizado porque las barritas citadas en la reivindicación anterior, son circulares alargadas, que representan una línea continua y otras de la misma disposición largura y radio, en el centro comprenden un estrechamiento de menor radio con respecto a los extremos que es un modo de expresar una línea discontinua y de la misma forma este estrechamiento puede ir en los lados, hacia uno u hacia otro.

75

80

3ª.- "Elemento para disponer piezas de un juego adivinatorio", caracterizado porque las barritas de la reivindicación anterior, extraídas al azar de las celdillas del cubo, se van disponiendo ordenadamente en las entalladuras de la base del elemento, formando en resumen un hexagrama compuesto de líneas continuas y discontinuas combinadas.

85

4ª.- "ELEMENTO PARA DISPONER PIEZAS DE UN JUEGO ADIVINATORIO"

La presente Memoria consta de CUATRO HOJAS mecanografiadas a doble espacio, por una sola cara, de OCHENTA Y SEIS LINEAS y UNA HOJA DE PLANOS para su mejor comprensión.

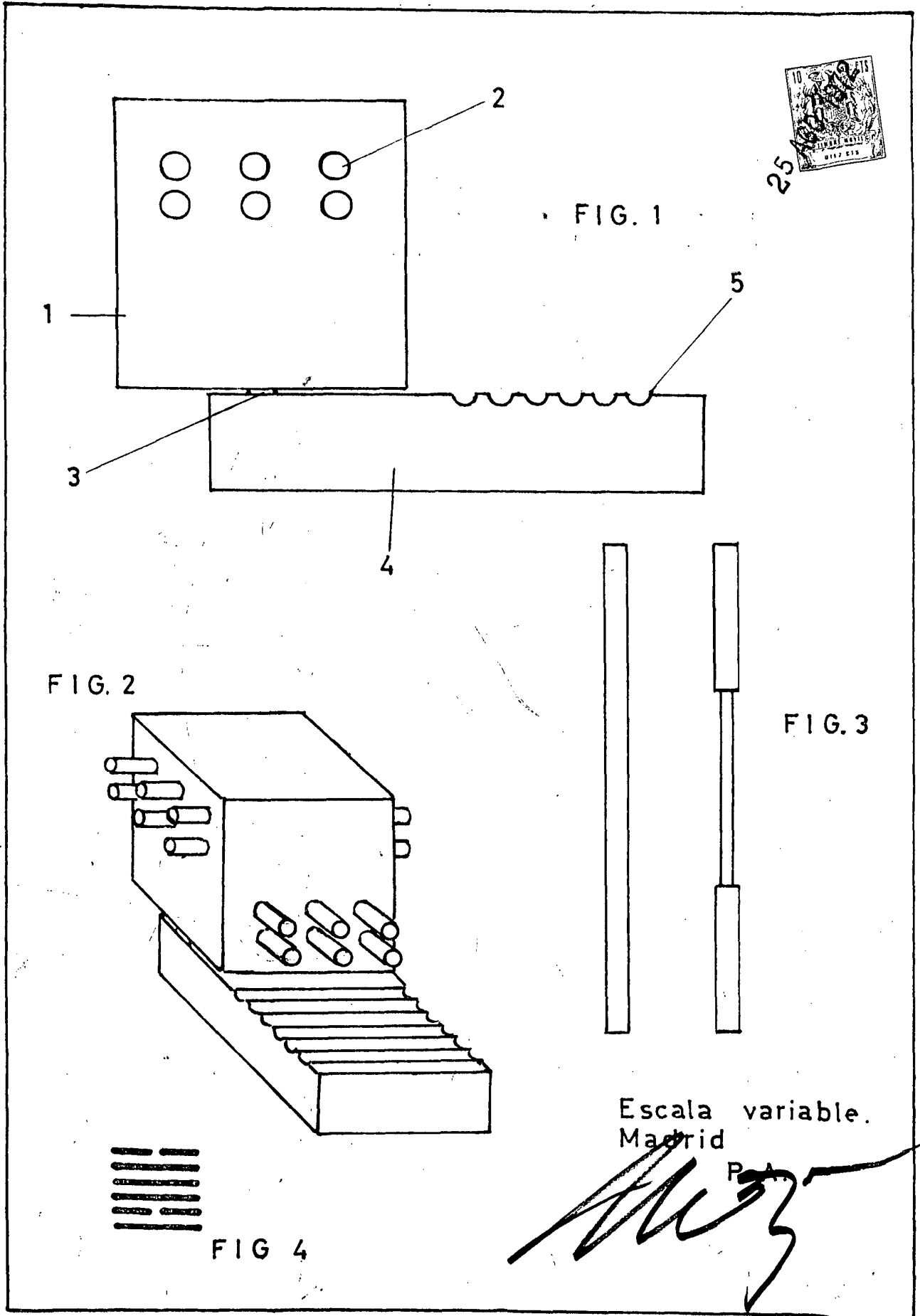


5.-

Madrid, 25 de Agosto de 1.972,

P.A.

Mos



25

FIG. 1

FIG. 2

FIG. 3

FIG. 4

Escala variable.
Madrid