



183442

# MEMORIA DESCRIPTIVA

correspondiente a la solicitud de concesión de un.....

## MODELO DE UTILIDAD

SOLICITANTE: FABRICANTES DE MUÑECAS Y ACCESORIOS  
DE CASTALLA S.A., de nacionalidad española

RESIDENCIA: C/ San Isidro, 9 CASTALLA (ALICANTE)

ENUNCIADO: "JUGUETE PERFECCIONADO"

Prioridad: Patente ..... n.º ..... del .....

-2- 183442



1  
5  
La presente memoria descriptiva tiene como fin la declaración del objeto sobre el que ha de recaer el privilegio de explotación industrial y comercial, exclusivo en el territorio nacional, de un Modelo de Utilidad, de acuerdo con la vigente Legislación, que, como el enunciado indica, se trata de "JUGUETE PERFECCIONADO".

10  
El juguete de nuestra invención aprovecha la elasticidad de una vejiga de material sintético -un globo de goma, por ejemplo- para que el gas o el aire expulsado con fuerza por dicha vejiga se vea obligado a salir por los conductos que poseen unas aletas colocadas radialmente en la boquilla que obtura al globo. Estos conductos presentan un acodamiento en su extremo de modo que el aire que sale expulsado por la propia distensión del globo, lo haga tangencialmente provocando el giro del juguete y su elevación consiguiente por causa de la inclinación proporcionada a las aletas.

15  
Así constituido y previamente hinchado el globo, el juguete gira y se eleva mientras dure el aire o el gas en el interior del globo.

Si en la boquilla se dispone una lengüeta musical, se añadirá un nuevo efecto sonoro al movimiento elevador.

20  
Para comprender mejor la naturaleza del invento, en el plano adjunto hacemos una representación esquemática de su utilización, no siendo en absoluto limitativa y susceptible por ello de las modificaciones accesorias que no alteren las características esenciales.

25  
La figura 1 representa una vejiga con su borde reforzado para vincularse al casquillo de la figura 2, parcialmente seccionado.

La figura 3 es una vista en alzado de la boquilla para acoplamiento de las aletas.

La Figura 4 muestra en planta una de las aletas con una sección del casquillo de acoplamiento.

30  
La figura 5 corresponde a una sección transversal de la aleta apreciándose el conducto para salida del aire del globo.

183442



1

La figura 6 es una vista en planta de la boquilla.

La figura 7 representa la sección correspondiente mostrando el dispositivo de lengüeta musical convencional.

5

La figura 8 muestra una perspectiva del juguete montado y funcionando.

10

Detalles referenciados:

- 1.- Vejiga o globo
- 2.- Reborde del casquillo
- 3.- Casquillo
- 4.- Rebaje del casquillo
- 5.- Boquilla
- 6.- Salidas radiales de la boquilla
- 7.- Prominencias
- 8.- Aleta
- 9.- Ranura
- 10.- Fondo de boca estrecha
- 11.- Extensión laminar
- 12.- Conducto de la aleta
- 13.- Salida o tobera
- 14.- Lengüeta musical
- 15.- Aire o gas expulsado
- 16.- Sentido de giro

15

20

25

En el extremo rebordado (2) de un casquillo (3) se fija una vejiga (1) de paredes elásticamente deformables, que podrá ser un globo de goma. Este casquillo (3) presenta en su extremo opuesto un rebaje periférico (4) donde encajará la boquilla (5) de acoplamiento de las aletas (8).

30

La citada boquilla posee varios apéndices tubulares radiales (6) comunicados con la zona interior -ver figs. 3,6 y 7- y provistos de unas ligeras prominencias exteriores (7) para fijación y posición.

-4- 183442



1  
 movimiento de las aletas. En el núcleo central de esta boquilla (5) se puede disponer una lengüeta musical (14) que, con el paso del aire o gas encerrado en el globo (1), producirá un sonido característico que añade un nuevo efecto al juguete.

5  
 Las aletas (8) son sensiblemente planas -ver figs. 4 y 5- y por su borde de ataque están dotadas de un conducto (12) que se acoda hacia atrás por su extremo donde remata en un paso estrecho a modo de tobera (13). La zona interior del ángulo que forma dicho conducto será provista de una extensión laminar plana (11) que servirá como plano de sustentación. En la boca de entrada del conducto, o zona de acoplamiento de la aleta (8) a la boquilla (5), es de forma cilíndrica para adaptarse a los apéndices tubulares (6) y dispone de una ranura (9) con fondo (10) de boca estrecha donde encajarán las prominencias (7) que fijan a la aleta y la mantienen con el conducto en posición radial y sobre un plano sensiblemente normal al eje de la boquilla (5) pero con el plano de sustentación (11) ligeramente inclinado que facilite su avance helicoidal.

10

15  
 Así dispuesto el juguete -ver fig. 8-, una vez inflado el globo (1) y acoplada la boquilla (5) con sus aletas (8) al casquillo (3) vinculado con dicho globo, se suelta libremente el juguete con lo cual, al salir el aire tangencialmente (15) por las toberas (13) de las aletas (8), imprime al juguete un movimiento de rotación (16) que, por la inclinación de las aletas, tenderá a elevarlo al mismo tiempo que suena la lengüeta musical (14) alojada en la propia boquilla (5).

20

25  
 Descrita suficientemente la naturaleza del presente invento, así como su realización industrial, sólo cabe añadir que en su conjunto y partes constitutivas es posible introducir cambios de forma, materia y disposición en cuanto tales alteraciones no supongan variación sustancial del mismo.

30  
 El solicitante, al amparo de los Convenios Internacionales sobre Propiedad Industrial, se reserva el derecho de extender esta demanda

183442



a los países extranjeros, si fuera posible, reivindicando la propiedad de la presente solicitud.

N O T A

El Modelo de Utilidad que se solicita como nuevo en España, por veinte años, de acuerdo con la vigente Legislación sobre Propiedad Industrial, deberá recaer sobre "JUGUETE PERFECCIONADO", en todo de acuerdo con las siguientes

R E I V I N D I C A C I O N E S

1ª.- Juguete perfeccionado caracterizado porque dispone de un casquillo al que por un extremo se acopla una vejiga de paredes elásticamente deformables y por el otro una boquilla provista de varios apéndices tubulares radiales exteriores en los que son susceptibles de encajar las correspondientes aletas dotadas de un conducto longitudinal en prolongación radial que en su extremo libre se acoda; todo ello de modo que la sustancia gaseosa, que previamente llena la vejiga, al ser expulsada por la propia distensión de sus paredes, cuando el juguete se abandona libremente, sale tangencialmente por los extremos de las mencionadas aletas originando un movimiento de rotación en el juguete que le impulsa a elevarse debido a la inclinación del plano de dichas aletas.

2ª.- Juguete perfeccionado, en todo de acuerdo con la anterior reivindicación, caracterizado porque cada aleta presenta un conducto que se prolonga por su borde de ataque acodándose en su extremo libre donde reduce su diámetro a modo de tobera con salida hacia atrás; abarcando la zona interior del ángulo que forma dicho conducto tiene una extensión laminar plana y se acopla al apéndice tubular de la boquilla mediante un casquillo solidario con la embocadura de la aleta y que posee una ranura de boca estrecha la cual, al encajar en un pitón del tubo radial, impide su desprendimiento y mantiene a la aleta en una posición debidamente inclinada de su plano de sustentación.

3ª.- Juguete perfeccionado, de acuerdo con las anteriores reivindicacio-

-6-

183442



1  
na, caracterizado porque la boquilla es susceptible de alojar un elemento musical, preferentemente tipo lengüeta, que origine el consiguiente sonido al salir el aire a través de él y actuar el juguete.

4º.- JUGUETE PERFECCIONADO.

5  
Según queda sustancialmente descrito en la presente Memoria, que consta de seis hojas mecanografiadas por una sola cara, acompañada de los correspondientes planos.

Madrid, 25 AGO. 1972

El Agente Oficial.

10  
MIGUEL FERNANDEZ LOAYSA PINZON  
P. P.

15

20

25

30



13442

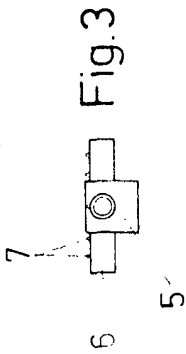


Fig. 3

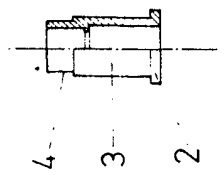


Fig. 2

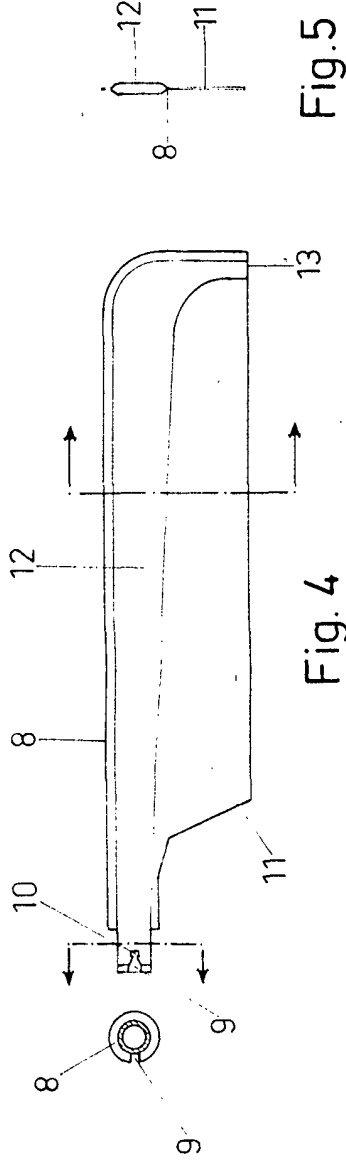


Fig. 4

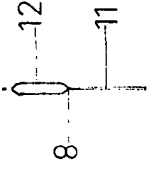


Fig. 5



Fig. 1

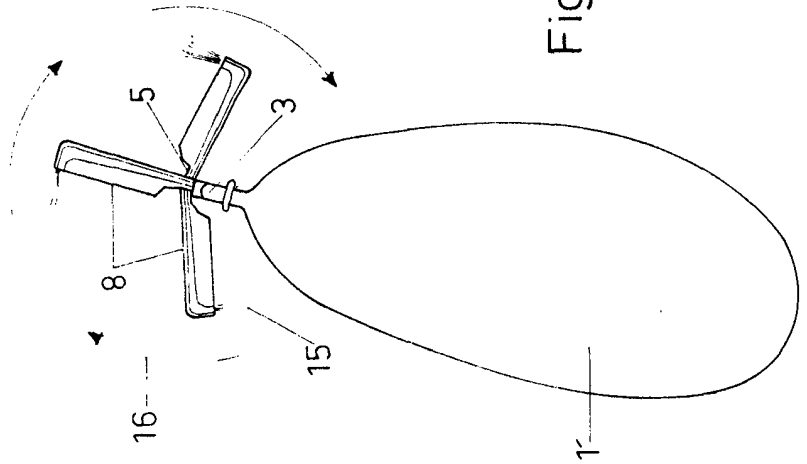


Fig. 8

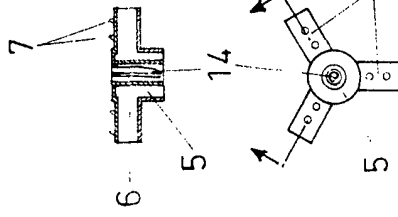


Fig. 7

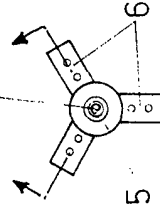


Fig. 6

Escala: variable  
Madrid, 25 AGO. 1972  
El Agente Oficial  
MIGUEL FERRANDEZ LOAYSA PINZOR  
P. I. P.

