

183441



BAD ORIGINAL

Int. Cl.: A 63 H

MEMORIA DESCRIPTIVA

correspondiente a la solicitud de concesión de un.....

MODELO DE UTILIDAD

SOLICITANTE: FABRICANTES DE MUÑECAS Y ACCESORIOS DE CASTALLA, S.A. de nacionalidad española.

RESIDENCIA: San Isidro, 9 .- CASTALLA-. (Alicante)

ENUNCIADO: "DISPOSICION PERFECCIONADA PARA LA PRODUCCION DE MOVIMIENTOS COMBINADOS EN MUÑECOS"

Prioridad: Patente ..... n.º ..... del .....

BAD ORIGINAL

183441



1 La presente memoria descriptiva tiene como fin la declaración del objeto sobre el que ha de recaer el privilegio de explotación industrial y comercial, exclusivo en el territorio nacional, de un Modelo de Utilidad, de acuerdo con la vigente Legislación, que, como el enunciado indica, se trata de "DISPOSICION PERFECCIONADA PARA LA PRODUCCION DE MOVIMIENTOS COMBINADOS EN MUÑECOS".

5 Con la disposición de órganos y elementos que se precoriza, se consigue que el muñeco adopte unos movimientos armoniosos que originan la progresión y andadura en cortos y graciosos pasos.

10 Ambas piernas son accionadas de forma que se produce en ellas un basculamiento transversal simultáneo en el mismo sentido disponiendo, a su vez, de un reducido balanceo longitudinal libre sobre su articulación con el tronco. Al mismo tiempo, las extremidades superiores son obligadas a describir trayectorias alternativas en sentidos contrapuestos originando así un gracioso braceo, mientras la cabeza gira sobre el cuello. El reducido momento de torsión creado en el tronco por el braceo y giro de la cabeza es suficiente para que, sincronizado con el basculamiento transversal de las extremidades inferiores, faciliten el ligero balanceo longitudinal de estas y con ello el desplazamiento y avance del muñeco.

15  
20  
25  
30 Para ello, en el interior del tronco del cuerpo se dispone un bastidor susceptible de bascular sobre un eje horizontal antero-posterior que encaja sus extremos en sendos alojamientos o cojinetes del propio tronco. En una cota inferior a este eje de basculamiento se articulan al bastidor ambas piernas del muñeco y por encima de dicho eje sirve de soporte al motor eléctrico de accionamiento y a un juego de engranajes, una de cuyas ruedas dentadas posee un pitón excéntrico que, al ser obligado a desplazarse dentro de una ranura recta del tronco, produce el basculamiento consiguiente del bastidor y de las piernas. El movimiento

183441

BRO ORIGINAL



1 de las extremidades superiores y de la cabeza se consigue mediante una  
 5 cruceta, vinculada articuladamente por su centro al propio tronco, de  
 modo que sus brazos horizontales se relacionan con los soportes de las  
 extremidades superiores y el brazo vertical superior con la cabeza mien-  
 tras que el inferior recibe el movimiento alternativo del bastidor.

Para comprender mejor la naturaleza del invento, en el  
 plano adjunto hacemos una representación esquemática de su utilización,  
 no siendo en absoluto limitativa y susceptible por ello de las modifica-  
 ciones accesorias que no alteren las características esenciales.

10 La figura 1 representa una vista frontal del bastidor so-  
 porte del mecanismo de accionamiento.

La figura 2 es una vista parcial de perfil del muñeco  
 con el tronco seccionado mostrando la disposición interior de los órga-  
 nos y elementos de accionamiento así como el alojamiento para la/s pila/s  
 15 eléctrica/s .

La figura 3 corresponde a una vista posterior indicando  
 el balanceo del bastidor y el arrastre que produce en la cruceta que  
 acciona a la cabeza y a los brazos.

La figura 4 representa una sección longitudinal del aco-  
 20 plamiento de la cabeza al tronco a través de un casquillo intermedio que  
 es el que recibe el movimiento de la cruceta.

La figura 5 es la correspondiente vista en planta, indi-  
 cando con flechas exteriores los movimientos de cruceta y casquillo.

25 La figura 6 es una vista lateral de uno de los soportes  
 de las extremidades superiores, indicando con flechas exteriores los mo-  
 vimientos de cruceta y soporte.

La figura 7 representa la correspondiente vista frontal  
 con el tronco parcialmente seccionado.

30 La figura 8 es la correlativa vista en planta, mostrando

BAD ORIGINAL

183441



1 los apoyos del mencionado soporte.

La figura 9 indica el anclaje de una de las extremidades inferiores en el soporte vinculado al bastidor.

5 La figura 10 representa un despiece del eje de basculamiento del bastidor, mostrando seccionado longitudinalmente un soporte de extremidades inferiores con indicación de su reducido balanceo libre.

10 El bastidor (5) está constituido -ver figs 1,2y3- por dos pletinas solidarizadas, entre las cuales sirven de apoyos al juego de engranajes (6) transmisor del movimiento del motor (11) que, a su vez, es soportado por dichas pletinas (5) y otra posterior paralela, vinculadas entre sí mediante el travesaño (19) que servirá de eje de basculamiento transversal para el bastidor descrito. Este travesaño (19) -ver despiece en la fig 10- atraviesa a las pletinas exteriores del bastidor (5) y sus extremos sobresalientes (4) tienen engastados sendos casquillos (36) que encajan en las correspondientes protuberancias huecas (10), anterior y posterior, del interior del tronco (9) del muñeco que servirán de cojinetes.

15  
20  
25 En un alojamiento adecuado de dicho tronco (9) -ver fig. 2- encaja/n la/s pila/s (15) que, a través de los contactos (12 y 16) y mediante un interruptor, accionarán al motor (11). El piñón calado en el eje (18) del motor transmite el movimiento al juego de engranajes (6) una de cuyas ruedas posee un pitón excéntrico (14) -ver también fig.3- el cual se aloja en una ranura recta (13) de que dispone el tronco (9). El desplazamiento obligado de tal pitón (14) por la antedicha ranura recta proporciona un movimiento basculante transversal alternativo del bastidor sobre el travesaño (19) o eje horizontal inferior.

30 En ambos laterales de este travesaño (19) y caladas en el vástago (2) solidario con él, se han dispuesto sendas pletinas en U (1) a las que se anclan las extremidades inferiores (20) del muñeco. De este modo, ambas extremidades inferiores participan del movimiento del basti

BAD ORIGINAL

-5-

183441



1 dor, basculando las dos de forma simultánea y alternativa.

5 En la parte interior superior del tronco (9) del muñeco, se ha dispuesto una cruceta (7) -ver figs.1,2 y 3- articulada por su centro (8) al propio tronco. Los dos brazos horizontales de la cruceta se relacionan con los soportes (29) de las extremidades superiores -ver figs. 6,7 y 8- ; el brazo vertical superior remata en un pitón (23) de arrastre de la cabeza (27) -ver fig.4- ; y el inferior dispone de otro pitón (17) que al encajar en el orificio (21) del bastidor (5), este le transmite su movimiento basculante, como puede apreciarse en la fig. 3.

10 Así dispuestos los diversos órganos y elementos de accionamiento del muñeco, al poner en marcha el motor (11) las piernas basculan transversalmente en el mismo sentido alternativo y los brazos se balancean en sentidos contrapuestos, al mismo tiempo que la cabeza gira alternadamente. El momento torsor que crean brazos y cabeza sobre el tronco, está sincronizado con el basculamiento de las piernas cooperando con ellas y originando en conjunto el desplazamiento y andadura del muñeco. Para facilitar esta progresión, los soportes (1) de las piernas (20) disponen de un reducido balanceo libre -ver fig,10- sobre su eje (2) de articulación con el travosaño (19), limitado por el pitón fijo (37) que se aloja en la correspondiente ranura del soporte (1).

20 El anclaje de las extremidades inferiores (20) al tronco del muñeco se ha representado en la fig.9. Un gancho (34) se ancla al ala exterior del soporte intermedio (1) y con su extremo opuesto retiene a un resorte helicoidal (35), alojado en el interior de la cavidad general de dicha extremidad. Este resorte presiona a la arandela interior (33) contra un casquillo exterior (31) entre los cuales está interpuesta la pestaña (32) en que remata la extremidad (20), que así queda elásticamente retenida. Para facilitar el posicionamiento de estas extremidades, la pestaña periférica del casquillo (31) posee unos orificios en los que encajan los correspondientes tetones (3) del ala exterior de los soportes

25

30

BAD ORIGINAL

183441



1 en U (1).

5 La fijación de las extremidades superiores se realiza mediante las piezas intermedias (29) -ver figs. 6,7 y 8-. Dichas piezas se apoyan giratoriamente en el tronco (9) y en su zona inferior oculta poseen un pitón radial (23) que se aloja en uno de los orificios (22) en que rematan los brazos horizontales de la cruceta (7). Así al bascular esta, transmite el movimiento a ambas extremidades superiores que balancearán en sentidos contrapuestos. Las mencionadas piezas soporte (29) disponen de una expansión discoidal exterior (30) en la que encajan las extremidades cuya posición angular correlativa podrá fijarse y mantenerse por la acción de frenado que sobre ellas realizan unas nervaduras que para este fin poseen los citados discos (30) por su cara exterior.

10

15 La vinculación de la cabeza (27) al tronco (9) se ha conseguido disponiendo un casquillo (24) intercalado entre ambas piezas que facilite el movimiento giratorio de la cabeza -ver fig. 4 y 5-. El tronco (9) remata en esta zona superior en un tetón rebordado (25) en el cual se cala el casquillo que queda retenido axialmente por las pestañas radiales interiores (26) que posee y que topan con el reborde del tetón (25) sin impedir su desplazamiento giratorio. El cuello de la cabeza encaja en este casquillo, el cual está dotado de un alojamiento para el pitón (23) en que remata el brazo vertical superior de la cruceta que así le transmite el giro alternativo.

20  
25 Describa suficientemente la naturaleza del presente invento, así como su realización industrial, sólo cabe añadir que en su conjunto y partes constitutivas es posible introducir cambios de forma, materia y disposición en cuanto tales alteraciones no supongan variación sustancial del mismo.

30 El solicitante, al amparo de los convenios Internacionales sobre Propiedad Industrial, se reserva el derecho de extender esta demanda a los países extranjeros, si fuera posible, reivindicando

183441

BAD ORIGINAL



1 de la misma prioridad de la presente solicitud.

5 N O T A

El Modelo de Utilidad que se solicita como nuevo en España, por veinte años, de acuerdo con la vigente Legislación sobre Propiedad Industrial, debera recaer sobre "DISPOSICION PERFECCIONADA PARA LA PRODUCCION DE MOVIMIENTOS COMBINADOS EN MUÑECOS", en todo de acuerdo con las siguientes:

10 R E I V I N D I C A C I O N E S

15 1ª.- Disposición perfeccionada para la producción de movimientos combinados en muñecos caracterizada porque en el interior del tronco del muñeco está alojado un bastidor que inferiormente posee dos extremos sobresalientes los cuales encajan en sendos alojamientos alineados horizontalmente, anterior y posterior, de dicho tronco sobre los que es susceptible de bascular el bastidor en sentido transversal; por debajo del eje de giro del mencionado bastidor están anclados elásticamente a él las piernas del muñeco y en su zona media, por encima de dicho eje de giro, sirve de soporte a un motorcito eléctrico que pondrá en movimiento a un grupo superior de engranajes, calados en el mismo bastidor, uno de los cuales posee un pitón excéntrico que, al estar alojado en una ranura rasgada interior del tronco del muñeco, es el que produce el movimiento basculante alternativo de dicho bastidor; en la parte superior del citado bastidor está calado el brazo inferior de una cruceta la cual está articulada por su centro al propio tronco según un eje horizontal antero-posterior, de modo que sus dos brazos horizontales están relacionados con las respectivas extremidades superiores del muñeco y el brazo vertical superior de dicha cruz lo está con la cabeza; todo ello de modo que, al accionar el motor, el bastidor bascula obligando a las extremidades inferiores del muñeco a bascular simultáneamente en el mismo sentido transversal y a la cruceta la cual arrastra, en su movimiento alternativo, a la cabeza, que gira un pequeño arco sobre su propio cuello, y a ambas extremidades

20

25

30

BAD ORIGINAL

-8-

183441



1 superiores en las que produce un balanceo alternativo en sentidos respectivamente contrapuestos que coopera con el basculamiento de las extremidades inferiores originando la progresión y andadura del muñeco.

5 2ª.- Disposición perfeccionada para la producción de movimientos combinados en muñecos, de acuerdo con la reivindicación anterior, caracterizada porque el anclaje de las extremidades inferiores al bastidor se realiza a través de sondas pletinas en U que están articuladas en su parte anterior al propio bastidor según un eje horizontal transversal sobre el que son susceptibles de balancear en un reducido arco limitado por un pitón del bastidor que se aloja en sendas ranuras rasgadas de las respectivas alas interiores de dichas pletinas en U; en las alas externas de cada U se engancha el extremo de un gancho cuyo otro extremo libre retiene y comprime a un resorte helicoidal, alojado en la cavidad interior de cada extremidad, de forma que dicho resorte oprime a una arandela interior contra un casquillo exterior entre los cuales se interpone la pestaña en que remata cada extremidad; todo ello de modo que al encajar varios tetones del ala exterior de la U en sendos orificios de la pestaña frontal del citado casquillo originan un posicionamiento elásticamente fijo de cada extremidad respecto al soporte en U, articulado directamente al bastidor.

10

15

20

25 3ª.- Disposición perfeccionada para la producción de movimientos combinados en muñecos, de acuerdo con las anteriores reivindicaciones, caracterizada porque para la fijación de las extremidades superiores están calados en el tronco sendos elementos cilíndricos susceptibles de girar y provistos de un pitón radial cada uno que encaja en el respectivo orificio de que disponen los extremos de los brazos horizontales de la cruzeta interior, que así les transmite su movimiento giratorio alternativo; dichos elementos cilíndricos rematan exteriormente en sendas expansiones discoidales en las cuales encajan las correspondientes extremidades que podrán quedar en diversas posiciones correlativas a causa de

30



BAD ORIGINAL

-9-

183441

1  
las nervaduras de que están provistos dichos discos por su cara externa y que impiden un fácil deslizamiento de las extremidades.

5  
4ª.- Disposición perfeccionada para la producción de movimientos combinados en muñecos, de acuerdo con las anteriores reivindicaciones, caracterizada porque el tronco del muñeco remata superiormente en un cuerpo cilíndrico provisto de un regrucesamiento periférico en su zona superior libre; en dicho tetón cilíndrico encastra un casquillo dotado de unas pestañas radiales interiores e inclinadas que al topar con el mencionado regrucesamiento impiden su extracción permitiendo, sin embargo, su libre giro; dicho casquillo presenta un alojamiento en el que encaja un pitón del brazo superior de la cruceta, que de este modo le transmite su movimiento giratorio alternativo arrastrando consigo a la cabeza del muñeco encastrada por el cuello con el citado casquillo.

10

15  
5ª.- Disposición perfeccionada para la producción de movimientos combinados en muñecos.

20  
Según queda sustancialmente descrito en la presente Memoria, que consta de nueve hojas mecanografiadas por una sola cara, acompañada de los correspondientes planos.

MADRID, 25 AGO. 1972

El Agente Oficial,

MIGUEL FERNANDEZ LOAYSA PINZON  
P.P.

25

30

Fig.1

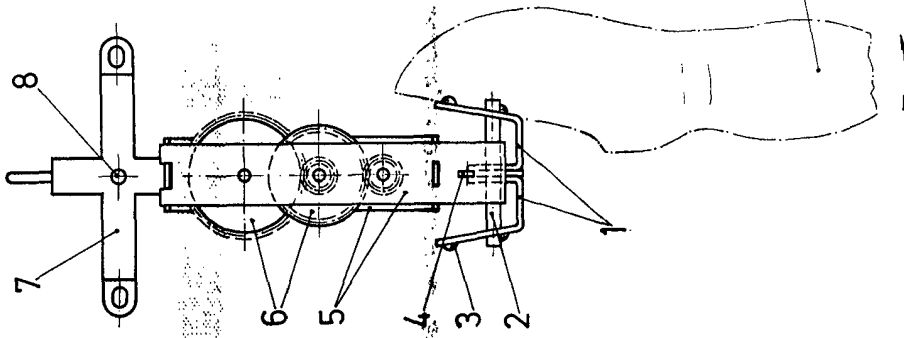


Fig.2

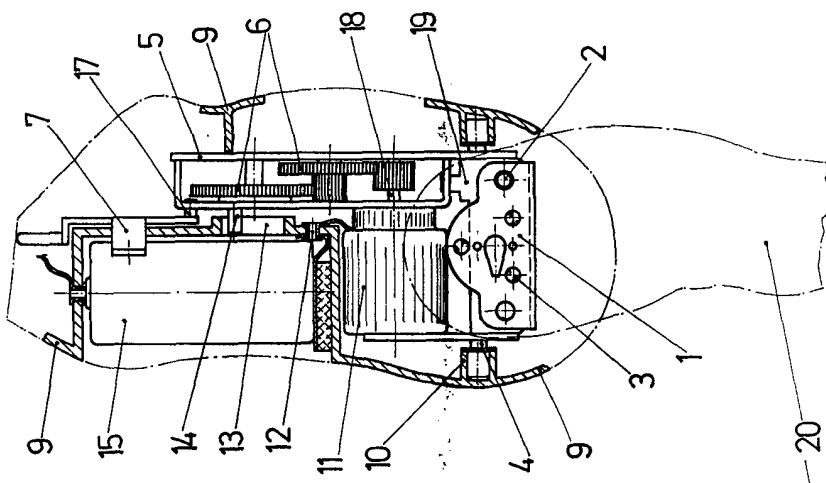


Fig.3

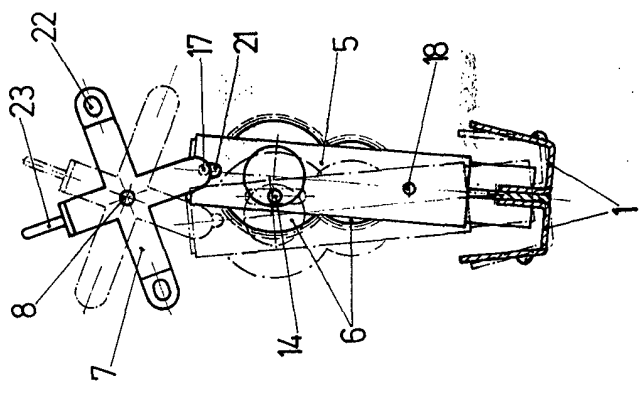


Fig.4

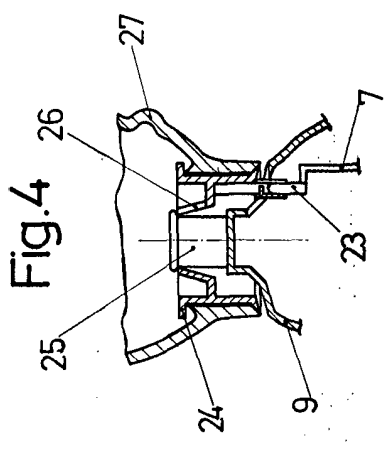


Fig.5

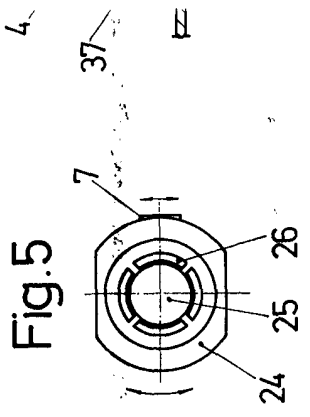
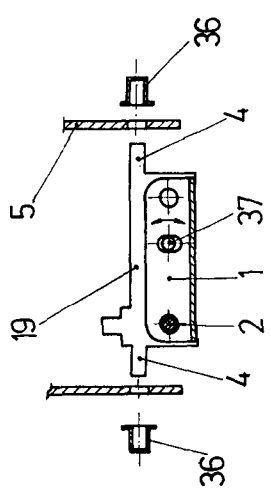


Fig.10



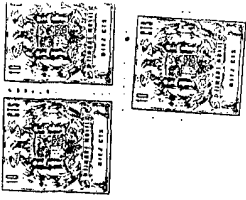


Fig.3

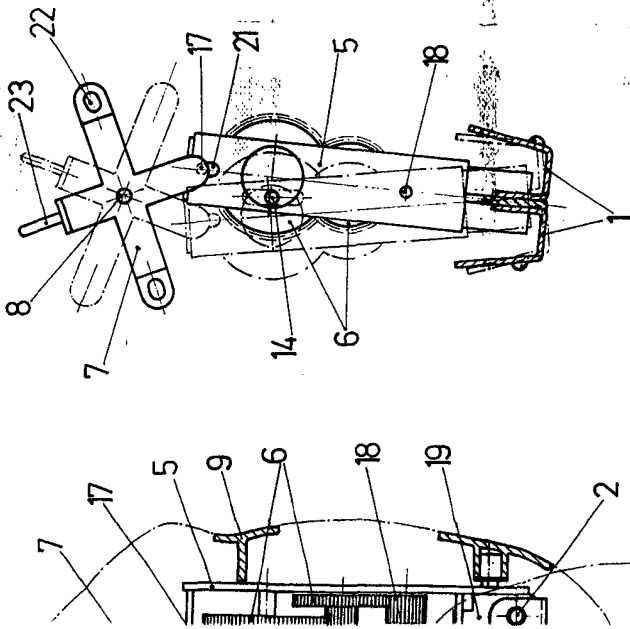


Fig.4

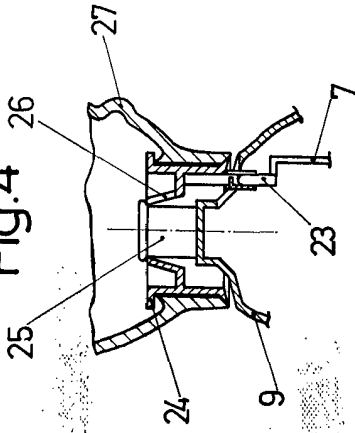


Fig.5

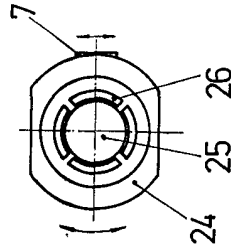


Fig.6

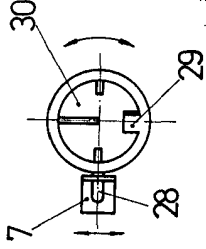


Fig.7

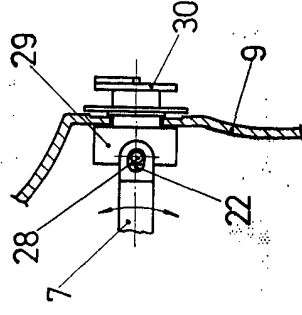


Fig.8

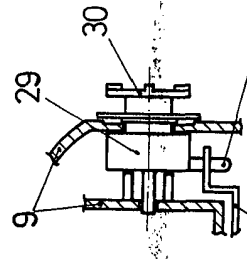


Fig.9

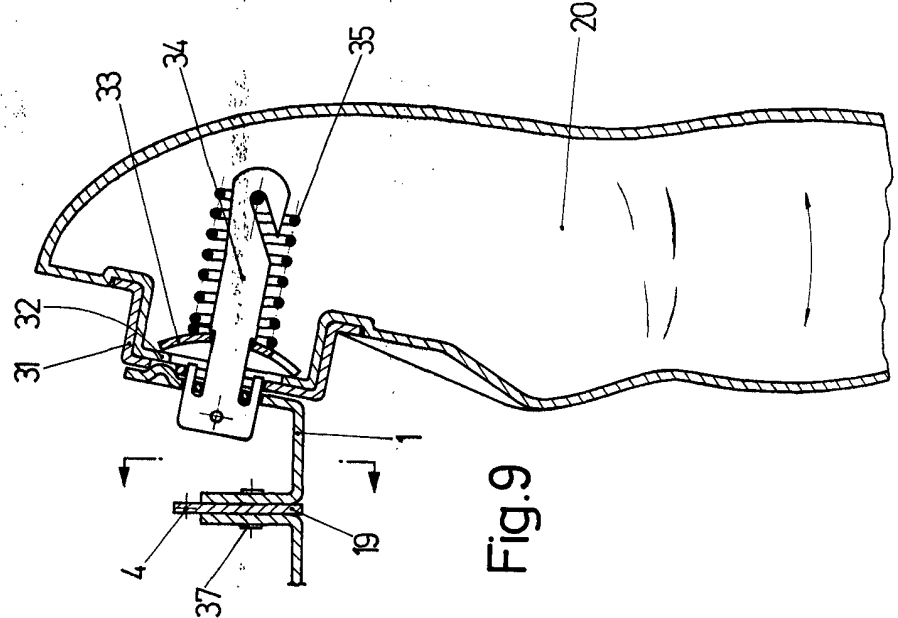
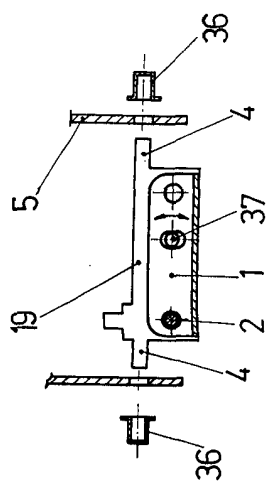


Fig.10



Escala variable  
Madrid 25 A60, 1972  
El Agente Oficial

MICHEL COMBENZ - LOAYSA PARRON  
P. P.