

*Hod H*



183439

# MEMORIA DESCRIPTIVA

correspondiente a la solicitud de concesión de un.....

## MODELO DE UTILIDAD

SOLICITANTE: TOYSE, S.L., de nacionalidad española

RESIDENCIA: C/ Cardenal Payá, 72 -ONIL-(Alicante)

ENUNCIADO: " INTERRUPTOR ELECTRICO PER-  
FECCIONADO ".

Prioridad: Patente ..... n.º ..... del .....

BAD ORIGINAL

183439



1 La presente memoria descriptiva tiene como fin la declaración del objeto sobre el que ha de recaer el privilegio de explotación industrial y comercial, exclusivo en el territorio nacional, de un Modelo de Utilidad, de acuerdo con la vigente Legislación, que, como el enunciado indica, se trata de "INTERRUPTOR ELECTRICO PERFECCIONADO".

5 Se trata de un interruptor muy simple en su concepción pero eficaz y práctico en su funcionamiento, principalmente adecuado para su aplicación en juguetería.

10 Consiste en un cajetín o receptáculo de material aislante en cuyo fondo, preferentemente, tiene embebidas dos pletinas conductoras convenientemente separadas, los extremos exteriores de las cuales se conectan al circuito eléctrico. En el interior de este cajetín hay un cuerpo de revolución de material conductor que puede discurrir libremente dentro de él.

15 Así preparado y dispuesto el interruptor, mientras el cuerpo conductor interior libre no haga contacto simultáneo con ambos terminales, el circuito permanecerá abierto y para cerrarlo bastará con bascular el receptáculo y posicionarlo de forma que el citado cuerpo interior se asiente sobre ambos terminales sirviendo de puente conductor entre ambos.

20 Para comprender mejor la naturaleza del invento, en el plano adjunto hacemos una representación esquemática de su utilización, no siendo en absoluto limitativa y susceptible por ello de las modificaciones accesorias que no alteren las características esenciales.

25 La figura 1 representa un despiece del interruptor con sección longitudinal del cajetín.

30 La figura 2 muestra al interruptor montado, seccionado longitudinalmente, en posición de apertura del circuito eléctrico, indicando con flechas el basculamiento del cajetín y el desplazamiento consiguiente del cuerpo conductor interior.



183439

BAD ORIGINAL

1

La figura 3 corresponde, en sección longitudinal, al interruptor en posición de cierre del circuito eléctrico.

5

Detalles referenciados:

- 1.- Cable eléctrico
- 2.- Pletinas conductoras solidarias con el cajetín.
- 3.- Cajetín
- 4.- Bola conductora
- 5.- cierre del cajetín
- 6.- Indicación del basculamiento del interruptor.
- 7.- Desplazamiento consiguiente de la bola.

10

El soporte de contactos está constituido por un receptáculo o cajetín (3) de material aislante en cuyo fondo tiene embutidas dos pletinas conductoras (2). Los extremos sobresalientes exteriores servirán para su conexión a los cables conductores (1) del circuito eléctrico en el que deba intercalarse el interruptor preconizado. Convenientemente separados, por el interior del cajetín emergen igualmente los extremos libres opuestos.

15

20

Dentro de dicho receptáculo (3) se coloca un cuerpo conductor (4) libremente desplazable que podrá ser un cuerpo de revolución y preferentemente una esfera, obturándose finalmente con la tapa (5).

25

De esta forma constituido el interruptor, mientras la bola (4) no contacte simultáneamente con ambos terminales (2), el circuito permanecerá abierto. Haciendo bascular (6) al cajetín -ver fig. 2- o bien, si está fijo al juguete o muñeco, posicionando debidamente estos, la bola (4) rodará (7) hasta situarse sobre ambos terminales -ver fig. 3- sirviendo de puente conductor que cierre el circuito eléctrico.

30

Descrita suficientemente la naturaleza del presente invento, así como su realización industrial, sólo cabe añadir que en su conjunto y partes constitutivas es posible introducir cambios de forma, materia y disposición en cuanto tales alteraciones no supongan variación

COPIA ORIGINAL

4  
183439



1 sustancial del mismo.

5 El solicitante, al amparo de los Convenios Internacionales sobre Propiedad Industrial, se reserva el derecho de extender esta demanda a los países extranjeros, si fuera posible, reivindicando la misma prioridad de la presente solicitud.

N O T A

10 El Modelo de Utilidad que se solicita como nuevo en España, por veinte años, de acuerdo con la vigente Legislación sobre Propiedad Industrial, deberá recaer sobre "INTERRUPTOR ELECTRICO PERFECCIONADO", en todo de acuerdo con las siguientes:

R E I V I N D I C A C I O N E S

15 1ª.- Interruptor eléctrico perfeccionado caracterizado porque en el fondo de un cajetín de material aislante tiene embebidas dos  
20  
25  
30  
35  
40  
45  
50  
55  
60  
65  
70  
75  
80  
85  
90  
95  
100  
105  
110  
115  
120  
125  
130  
135  
140  
145  
150  
155  
160  
165  
170  
175  
180  
185  
190  
195  
200  
205  
210  
215  
220  
225  
230  
235  
240  
245  
250  
255  
260  
265  
270  
275  
280  
285  
290  
295  
300  
305  
310  
315  
320  
325  
330  
335  
340  
345  
350  
355  
360  
365  
370  
375  
380  
385  
390  
395  
400  
405  
410  
415  
420  
425  
430  
435  
440  
445  
450  
455  
460  
465  
470  
475  
480  
485  
490  
495  
500  
505  
510  
515  
520  
525  
530  
535  
540  
545  
550  
555  
560  
565  
570  
575  
580  
585  
590  
595  
600  
605  
610  
615  
620  
625  
630  
635  
640  
645  
650  
655  
660  
665  
670  
675  
680  
685  
690  
695  
700  
705  
710  
715  
720  
725  
730  
735  
740  
745  
750  
755  
760  
765  
770  
775  
780  
785  
790  
795  
800  
805  
810  
815  
820  
825  
830  
835  
840  
845  
850  
855  
860  
865  
870  
875  
880  
885  
890  
895  
900  
905  
910  
915  
920  
925  
930  
935  
940  
945  
950  
955  
960  
965  
970  
975  
980  
985  
990  
995

2ª. INTERRUPTOR ELECTRICO PERFECCIONADO.

25 Según queda sustancialmente descrito en la presente Memoria, que consta de cuatro hojas mecanografiadas por una sola cara, acompañada de los correspondientes planos.

30

183439



ENC ORIGINAL

Madrid, 25 AGO. 1972

El Agente Oficial.

MIGUEL FERNANDEZ LOAYSA PINZON  
P. P.

1

5

10

15

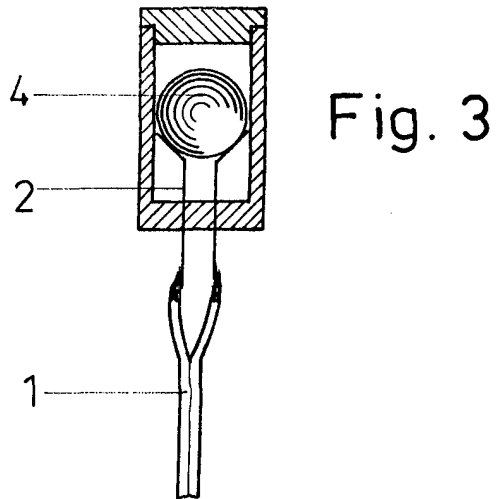
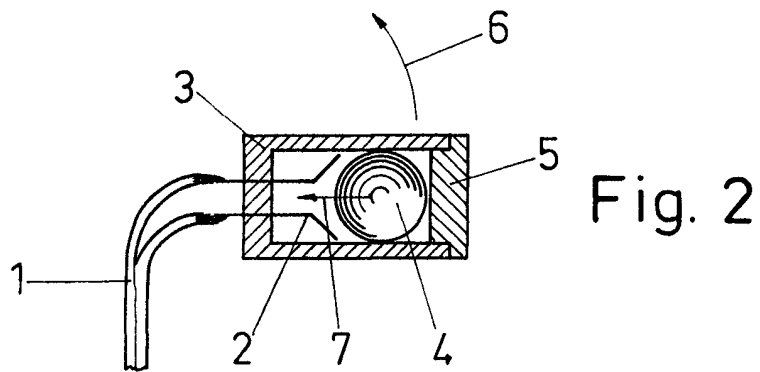
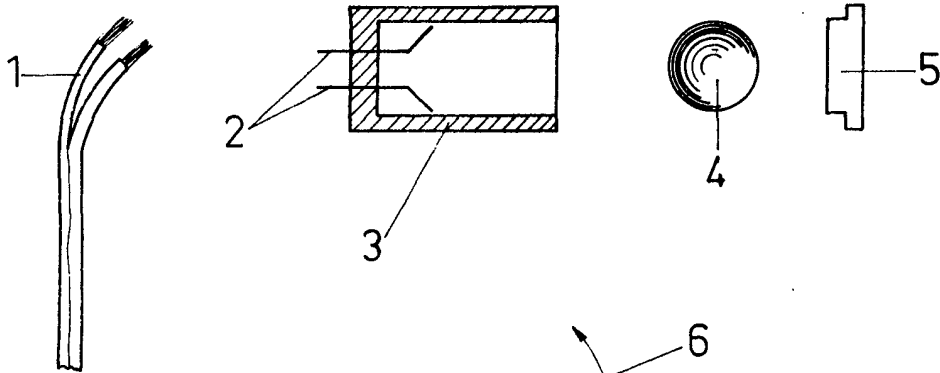
20

25

30



Fig. 1 183439



Escala variable

Madrid, 25 AGO. 1972

El Agente Oficial

MIGUEL FERNANDEZ-LOAYSA PINZON  
P. P.