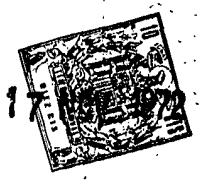


210074

183427



TA.

MODELO DE UTILIDAD

Ref.-Orden nº 142

Memoria Descriptiva

sobre:

PEINE CORTADOR PARA EL CABELLO.

=====

Solicitante: D. RAMIRO CORTES CORTES, de nacionalidad española, residente en Nicanor Villa nº 14, ZARAGOZA.

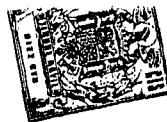
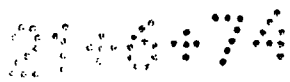
=====

El presente Modelo de Utilidad se refiere a un peine cortador para el cabello, que permite cortar e igualar el cabello sin miedo a producir cortes accidentales, sirviendo además como peine normal, por su especial configuración.

5. El peine de la invención, comprende dos porciones

0.30

11-2



alineales axialmente y separadas por un cuello o estrechamiento intermedio. Una de estas porciones, la de mayor longitud, está dotada de puas dirigidas en un solo sentido, siendo esta porción la que sirve como peine normal. La otra porción, que es de forma general cóncava, dispone de dos series de puas opuestas de distinta longitud, dirigidas hacia ambos bordes, existiendo entre las dos series una franja central de la que por su cara superior emergen dos pivotes. Sobre esta franja se acopla una tapa, también de forma general cóncava, dotada por uno de sus bordes longitudinales de puas y por el opuesto de una escotadura que queda superpuesta a la serie de puas menores de la segunda porción antes citada. Esta tapa presenta además por su cara inferior dos orificios enfrentados y ajustables a los pivotes de la segunda porción citada, para conseguir la fijación de la tapa al peine. Entre la tapa y la segunda porción del peine se monta una cuchilla, a través de cuyos orificios pasan los pivotes antes referidos.

La constitución antes descrita se refleja claramente en la forma de realización mostrada en el dibujo adjunto, dado a título de ejemplo no limitativo.

En este dibujo se muestra en perspectiva un peine que comprende una primera porción 1, dotada de puas 2 dirigidas hacia un solo lado, constituyendo un peine normal, y una segunda porción 3, dotada de puas hacia ambos laterales, de las cuales, las que están dirigidas hacia un lado, referenciadas con el número 4, son de mayor longitud que las dirigidas en sentido contrario, y que se referencian con el número 5. Las porciones 1 y 3, quedan separadas entre sí por un estrechamiento o cuello 6. Entre las puas 4 y 5, aparece una franja o porción 7, de cuya cara superior emergen los pivotes 8. Sobre la porción 3, se acopla una tapa 9 que presenta puas 10

5.

10.

15.

20.

25.

30.

30



dirigidas hacia uno de los lados y una escotadura 11 por el lado opuesto. Esta tapa 9, presenta por su cara interna unos orificios enfrentados a los pivotes 8 y de dimensión suficiente para acoplarse sobre dichos pivotes.

5. Entre la porción 3, y la tapa 9 se monta una cuchilla cuyos bordes cortantes quedan retenidos, por un lado, entre las puas 4 y 10 y, por el otro entre las puas 5 y la escotadura 11.

Tanto la porción 3, como la tapa 4, presenta una forma general cóncava, con el fin de facilitar el deslizamiento y para darle el mordiente que se desea.

Las puas 4 y 5, se hallan rematadas por su extremo libre en forma general esférica, para impedir que puedan incidir sobre la piel del usuario.

- NOTA -

15. Describa suficientemente la naturaleza del invento, así como la manera de realizarse en la práctica, debe hacerse constar que las disposiciones anteriormente indicadas son susceptibles de modificaciones o mejoras de realización en cuanto no alteren su principio fundamental. Siendo lo que constituye la esencia del referido invento y por lo que se solicita un Modelo de Utilidad por 20 años, sobre: PEINE CORTADOR PARA EL CABELLO; caracterizándose por lo siguiente:

20. 1.- Peine cortador para el cabello, caracterizado porque comprende dos porciones alineadas axialmente y separadas por un cuello o estrechamiento intermedio, de las cuales una de las porciones, la de mayor longitud, está dotada de puas dirigidas en un solo sentido, mientras que la otra porción, que es de forma general cóncava, dispone de dos series de puas opuestas de distintas longitud, dirigidas hacia ambos
25. bordes, existiendo entre las dos series una franja central de
30.

21-6-74

183427

- 4 -



la que emergen dos pivotes sobre los que se acopla una tapa, de forma general también cóncava, dotada por uno de sus bordes longitudinales de puas y por el opuesto de una escotadura que queda superpuesta a la serie de puas menores de la segunda porción, mientras que en su cara inferior presenta dicha tapa dos orificios enfrentados y ajustables a los pivotes de la segunda porción citada, disponiéndose entre esta segunda porción y la tapa una cuchilla montada en los pivotes.

5.

2.- Peine cortador para el cabello, tal y como queda sustancialmente descrito en la presente Memoria e ilustrado en el dibujo adjunto.

Esta Memoria consta de cuatro hojas escritas a máquina por una sola cara.

17 NOV. 1972

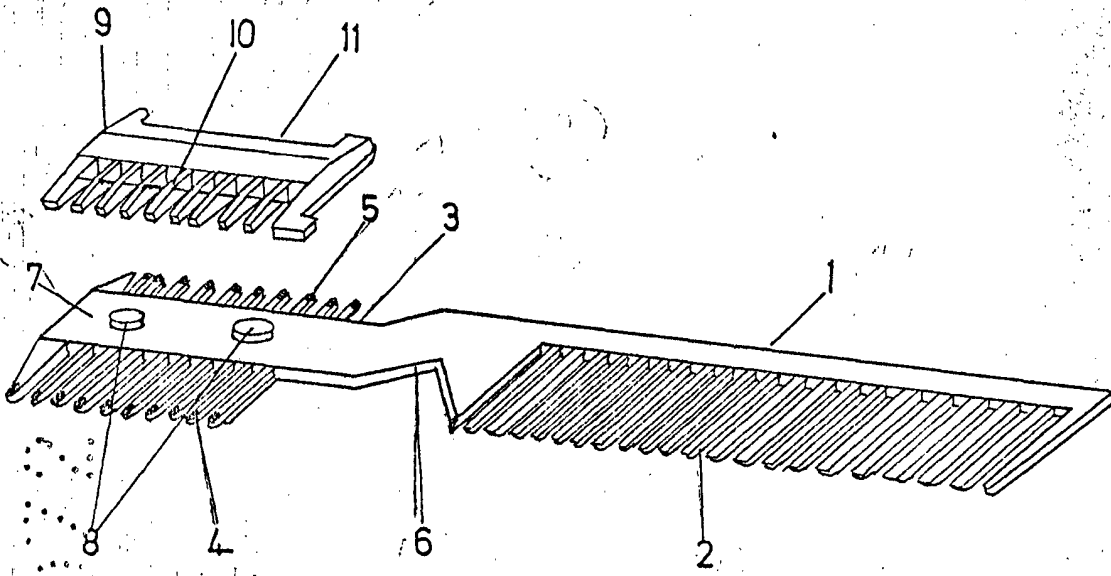
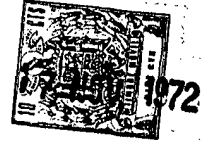
Madrid,

RAMIRO CORTES CORTES

J. GOMEZ ACEBO Y MODER
por Elmadot L. Gasta Foralder

21-6-74

83427



17 NOV. 1972

Madrid

J. GOMEZ ACEBO Y MODET
P. de Elmadari, Gasto Ferradas

Gomez