



1973

183424

E04G

Nº 183.424

MEMORIA DESCRIPTIVA

correspondiente a la solicitud de concesión de un...

MODELO DE UTILIDAD.

SOLICITANTE: D. FRANCISCO SOLIS LOSADA.

RESIDENCIA: Pintor José Pinazo, 19 VALENCIA.

ENUNCIADO: "ENCOFRADO ESTRUCTURAL PARA EDIFICACION".

Prioridad: Patente n.º del

snr.



163421

1

El Estatuto vigente sobre Propiedad Industrial, de 26 de Julio de 1929, en su texto refundido publicado el 30 de Abril de 1930, establece los caracteres de patentabilidad de las invenciones de tipo industrial que tienen por objeto obtener ventajas sobre lo ya conocido, admitiendo por consiguiente como patentables, las nuevas máquinas, aparatos, instrumentos, procesos de fabricación, etc. La amplitud de conceptos previstos como patentables, ha llevado al legislador a aclarar (Artº. 46) que la enumeración contenida en dicho cuerpo legal es puramente enunciativa y no limitativa, haciéndola extensiva incluso a los descubrimientos de tipo científico (Artº. 47).

5

10

15

El Decreto de 26 de Diciembre de 1947, recogiendo la Orden de 18 de Noviembre de 1935, confirma el criterio legal de que también serán patentables los instrumentos, objetos, o partes de los mismos, que aporten a la función a que son destinados, un beneficio o efecto nuevo, y en definitiva que constituyan una mejora sustancial sobre lo anteriormente conocido.

20

25

30

Pues bien, a tenor de lo expuesto, y en base al articulado que recoge los conceptos expresados, debe considerarse, que la invención a que se refiere la presente memoria, constituye una novedad industrial, con características y ventajas que la hacen merecedora del privilegio de explotación exclusiva que por ella se solicita, premiando así los méritos de quien aporta a la industria del país una mejora efectiva y precisamente comprendida entre las enunciadas por la Ley como patentables. (Arts. 46 y 47 en relación con el 171, en su nueva redacción afectada por la Orden de 18 de Noviembre de 1.935).



1
5
10
15
20
25
30

Pasando a describir el objeto de la invención por la cual se solicita el presente privilegio de Modelo de Utilidad, se hace constar que la finalidad de la idea que vamos a describir es proporcionar al mercado y al público en general un encofrado estructural para edificación, concebido con objeto de aportar importantes perfeccionamientos a la técnica de construcciones industrializadas, partiendo de un material fácilmente moldeable, por ejemplo el polietileno, que puede actuar por sí mismo como elemento de acabado o como encofrado perdido en una edificación.

En tal sentido, el encofrado estructural para edificación que se solicita se caracteriza esencialmente por que está constituido mediante una lámina la cual presente solidarizada de origen sobre al menos una de sus caras, una distribución adecuada de varillas metálicas operativamente dispuestas para armar una masa de material fraguable aplicada sobre dicha cara, quedando la citada lámina anclada sobre dicho material con carácter inseparable a través de las varillas que comporta para armado de este último.

Según una ulterior característica del encofrado, la lámina que lo constituye comprende patas o columnas de sustentación obtenidas en la misma fase de moldeo que dicha lámina, las cuales transforman al encofrado en una unidad estructural de edificio que soporta el antedicho material fraguable, pudiendo actuar como espacio habitable mediante adecuados cerramientos.

Con objeto de aclarar gráficamente la idea que se describe, se acompaña a esta memoria, como parte integrante de la misma, un juego de dibujos, en los que se representa lo siguiente :

183424



1

La figura 1ª corresponde a una vista en planta superior de un encofrado estructural para edificación, hecho según el invento. Como puede observarse está constituido mediante una lámina -1-, la cual presenta solidarizada de origen, una distribución adecuada de varillas metálicas -2- operativamente dispuesta para armar una masa de material fraguable aplicada sobre dicha cara de lámina -1-.

5

La figura 2ª corresponde a una vista esquemática en sección del propio encofrado estructural para edificación, en la cual puede observarse la asociación inseparable de la lámina -1- respecto de una masa fraguable -3-, por ejemplo, de hormigón, aplicada sobre la cara de lámina -1- solidarizada a las varillas -2-, de tal suerte, que dicha disposición de varillas -2- actúa como nexo de enlace entre la lámina -1- y la masa fraguable -3-.

10

15

La figura 3ª, muestra una vista en perspectiva del propio encofrado, en la que se muestra que la lámina -1- que lo constituye, comprende, sobre el mismo principio de patentar varillas -2- de armado para una masa fraguable -3-, patas o columnas de sustentación -4- obtenidas en la misma fase de moldeo que dicha lámina, las cuales transforman al encofrado en una unidad estructural de edificio que soporta al hormigón -3-, pudiendo actuar dicha unidad como espacio habitable mediante adecuados cerramientos.

20

25

Fácilmente se deduce, de la descripción que antecede que puede constituirse una edificación a base de encofrados estructurales, con patas o columnas de sustentación, portando varillas de armado de hormigón, puestos uno al lado de otro, para elaborar plantas de edificación, con la colaboración de placas de solado. Y fácilmente se deduce tam-

30

83424



1 bién que una masa fraguable de hormigón puede ser aplicada
sobre las varillas solidarias del techo del encofrado y ser
vertida, eventualmente en los huecos que quedan entre las
5 unidades estructurales del edificio, para formar una arma -
dura estructural de hormigón con encofrados convertidos en
espacios habitables, mediante cerramientos complementarios.

10 Por otra parte, el transporte de los encofrados -
hasta la obra es básicamente económico, por cuanto que los
distintos elementos son apilables y no originan pérdidas de
espacio sobre el medio de transporte, hasta el montaje en o
bra, no ofreciendo ningún riesgo el cálculo de la estructu-
ra, debido a que es totalmente tradicional. Por último, la
lámina de poliéster en el caso de que carezca de columnas
de sustentación puede utilizarse, por sí misma, como elemen
15 to de acabado en la edificación.

20 No se considera necesario hacer más extensa esta-
descripción para que cualquier persona perita en la materia
comprenda perfectamente la idea que se desea patentar, así-
como las ventajas que de su realización industrial han de -
derivarse y que brevemente aludidas en sus puntos más seña-
lados, son las siguientes :

25 1ª.- Sencillez de fabricación por cuanto que los-
elementos mecánicos del encofrado que nos ocupa, se elabo -
ran a través de un proceso simplificado en cuanto a fases -
operativas que es determinante de costes muy asequibles en-
general.

30 2ª.- Facilidad de montaje, gracias a la organiza-
ción mecánica del encofrado que nos ocupa, que permite un
acoplamiento rápido entre piezas, practicable por mano de-
obra no especializada, lo que se traduce en ahorros impor -



183424

1 Hecha la descripción a que se refiere la memoria
que antecede, es preciso insistir en que los detalles de
realización de la idea expuesta, pueden variar, es decir,
que pueden sufrir pequeñas alteraciones, basadas siempre
5 en los principios fundamentales de la idea, que son en esen-
cia los que quedan reflejados en los párrafos de la descrip-
ción hecha. En efecto, el Artículo 48 del Estatuto vigente
sobre Propiedad Industrial, establece como no patentables,
en su apartado tercero, "los cambios de forma, dimensiones,
10 proporciones y materias de un objeto ya patentado" fijando
así el criterio del legislador en el sentido de que paten-
tada una idea que pueda dar lugar a una realidad práctica
e industrializable, nadie podrá apoyarse en ella para, a
pretexto de haber introducido ligeras modificaciones, pre-
sentarla como nueva y propia.
15

Este principio, en cuanto al alcance de la protec-
ción del objeto patentado se refiere, se halla confirmado
por numerosas Sentencias del Tribunal Supremo, y entre -
ellas, como más terminantes, en las de fechas 16 de octubre
20 de 1954, 23 de enero de 1959, 20 de marzo de 1964 y otras.

Establecido el concepto expresado, en cuanto a la
amplitud que debe darse a la protección solicitada, se re-
dacta a continuación la Nota de Reivindicaciones, de acuer-
do con lo que se establece en el último párrafo del apar-
tado tercero del Artículo 100 de la Ley, sintetizando así
25 las novedades que se desean reivindicar:

NOTA DE REIVINDICACIONES

En resumen, el privilegio de explotación exclusi-
va que se solicita, recaerá sobre las reivindicaciones si-
30 guientes:



1

1a.- ENCOFRADO ESTRUCTURAL PARA EDIFICACION, ca-
 racterizado esencialmente porque está constituido mediante
 una lámina, la cual presenta solidarizada de origen sobre-
 al menos una de sus caras, una distribución adecuada de va-
 rillas metálicas operativamente dispuesta para armar una
 masa de material fraguante aplicada sobre dicha cara, que
 dando la citada lámina anclada sobre dicho material con -
 caracter inseparable a través de las varillas que compor-
 ta para armado de este último.

5

10

2a.- ENCOFRADO, según reivindicación primera, ca-
 racterizado esencialmente porque la lámina que lo constitu-
 ye, comprende patas o columnas de sustentación obtenidas-
 en la misma fase de moldeo que dicha lámina, las cuales --
 transforman el encofrado en una unidad estructural de edi-
 ficio que soporta al antedicho material fraguante, pudien-
 do actuar como espacio habitable mediante adecuados cerra-
 mientos.

15

20

3a.- se reivindica por último, como objeto sobre
 el que ha de recaer el modelo de Utilidad que se solicita,-
 "ENCOFRADO ESTRUCTURAL PARA EDIFICACION".

Todo tal y como queda descrito y reivindicado en
 la presente Memoria que consta de ocho páginas mecanogra-
 fiadas por una sola cara y dibujos que se acompañan.

Madrid, 24 agosto 1.972

25

BERNARDO UNGRIA
P.P.

30

28 FEB 1973
ESTADO ESPAÑOL
PATENTE DE INVENCION

fig. 2ª

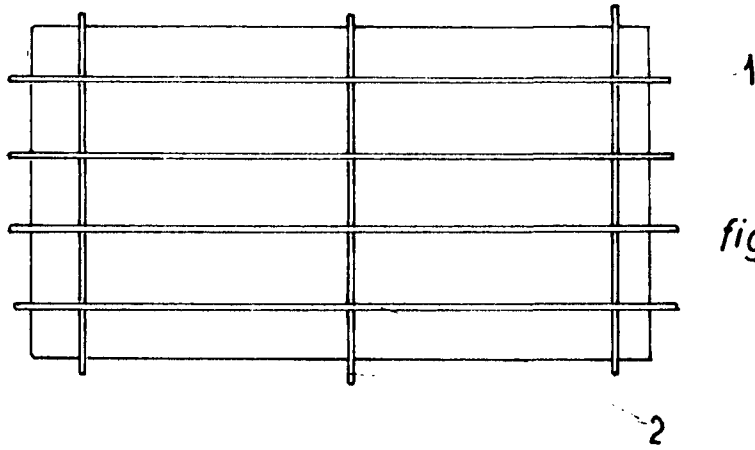
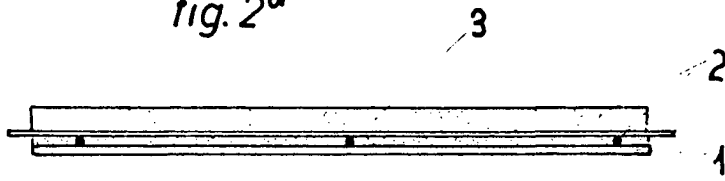
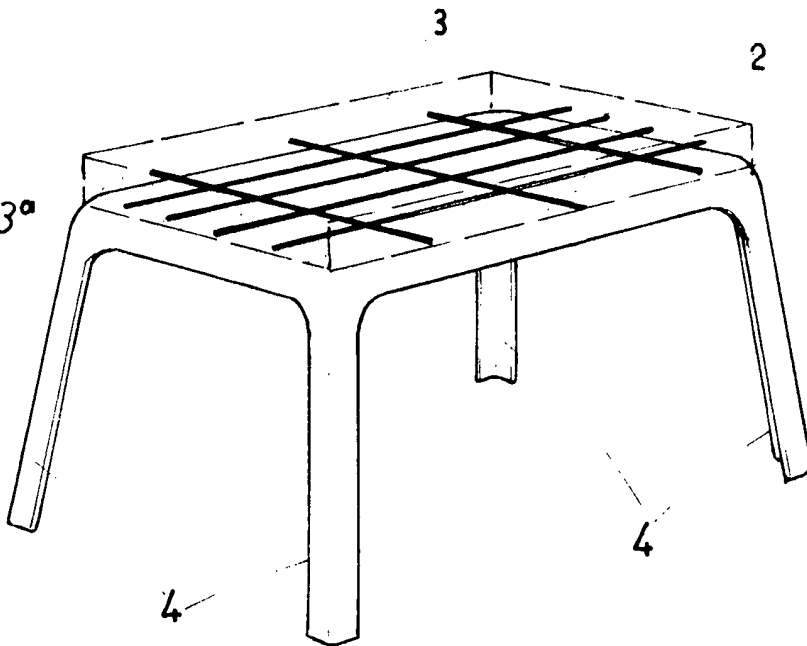


fig. 1ª

fig. 3ª



ESCALA VARIABLE

Madrid, 29 de AGOSTO de 1972

BERNARDO UNGRIA

P. P.