

104074

memoria descriptiva

183419

MODELO DE UTILIDAD

Que se solicita en España por veinte años,
a favor de D. LUIS RIPOLL MOYA y D. PEDRO DEL
ALCAZAR CARO, de nacionalidad española, residenm
tes en MADRID.- c/ Jorge Juan nº 100 y Juan Brau
vo nº 9, respectivamente, por "NUEVO MODELO DE
ENVASE DUPLO CON MEDIO DE CIERRE MEJORADO".

0074

La presente Memoria se refiere a un nuevo modelo de envase duplo con medio de cierre mejorado, que tiene como finalidad utilizar doblemente un envase para que el mismo pueda contener dos productos completamente diferentes, sin la posibilidad de que estos puedan mezclarse entre sí al mismo tiempo que independientemente son aseQUIBLES desde el exterior.

El acoplamiento de las diversas piezas que componen este modelo de utilidad es lo que es verdaderamente difícil de conseguir, al mismo tiempo que representa una economía sustancial de los materiales empleados en su fabricación.

Utilizando este nuevo tipo de envase, permite lo use el fabricante de alimentos, o cualquier otra cosa, en las condiciones más ventajosas y en el propio local de trabajo, sin necesidad de desplazamientos.

Consiste principalmente el modelo de Utilidad a que nos referimos, en acoplar al elemento troncocónico central o cuerpo del envase por su parte externa y a través de una única arandela-tapa, al cuerpo cilíndrico externo, quedando

do entre ambos elementos y totalmente aislado un espacio hueco que no tiene correspondencia ninguna con el elemento troncocónico central.

Los rebordes externos superiores del elemento tron-

- 5.- cocónico central se proyectan hacia afuera, ajustándose a su vez en los rebordes externos igualmente proyectados hacia afuera del elemento cilíndrico externo, cuyo cuerpo es aproximadamente un poco mayor de diámetro del elemento central, siendo que ambos rebordes son sujetos y herméticamente aislados a través de una única arandela-tapa, quedando los dos elementos unidos, cerrados, aunque existiendo entre ellos un espacio hueco.
- 10.-

Para mejor comprensión del modelo que se desea proteger, se acompaña a la presente memoria un dibujo en el

- 15.- que, su única figura nos muestra:

A.- Tapa-aro del conjunto.

B.- Fondo del envase interior troncocónico.

C.- Cuerpo del envase interior.

D.- Fondo del envase exterior.

- 20.- E.- Cuerpo del envase exterior.

10-10-74

F y G.- Aro-tapa cierre del conjunto de los envases C y E, que sirve al mismo tiempo para sustentar el envase interior.

Hacemos resaltar que el conjunto tapa-arandela, -
5.- puede ir por separado, existiendo los dos elementos completamente diferentes, o sea la tapa, y separadamente la arandela o aro.

Lo descrito será susceptible de modificación en todo lo que no altere su esencialidad, refiriéndonos al empleo de diferentes materiales, dimensiones, etc, siempre que no altere el espíritu del modelo, y cuando éste comprendido en la siguiente.

N O T A
=====

Se reivindicán los siguientes puntos:

15.- 1º "NUEVO MODELO DE ENVASE DUPLO CON MEDIO DE CIERRE MEJORADO", que se caracteriza porque al elemento tronco-cónico central o cuerpo del envase se adosa por su parte superior externa una arandela, que es al mismo tiempo tapa del conjunto.

20.- 2º "NUEVO MODELO DE ENVASE DUPLO CON MEDIO DE CIERRE

1074

MEJORADO", que se caracteriza porque acoplado en su parte superior al cuerpo troncocónico de la reivindicación 1ª, existe otro cuerpo cilíndrico exterior de diámetro de boca un poco mayor del referido cuerpo central, cuyo cierre se practica a través de la misma arandela tapa de la reivindicación primera, formando un cuerpo solo.

3ª "NUEVO MODELO DE ENVASE DUPLO CON MEDIO DE CIERRE MEJORADO", que se caracteriza porque entre el cuerpo troncocónico central y el cuerpo cilíndrico exterior, existe un espacio completamente hueco que queda totalmente aislado una vez que se practica el cierre del conjunto.

4ª "NUEVO MODELO DE ENVASE DUPLO CON MEDIO DE CIERRE MEJORADO".

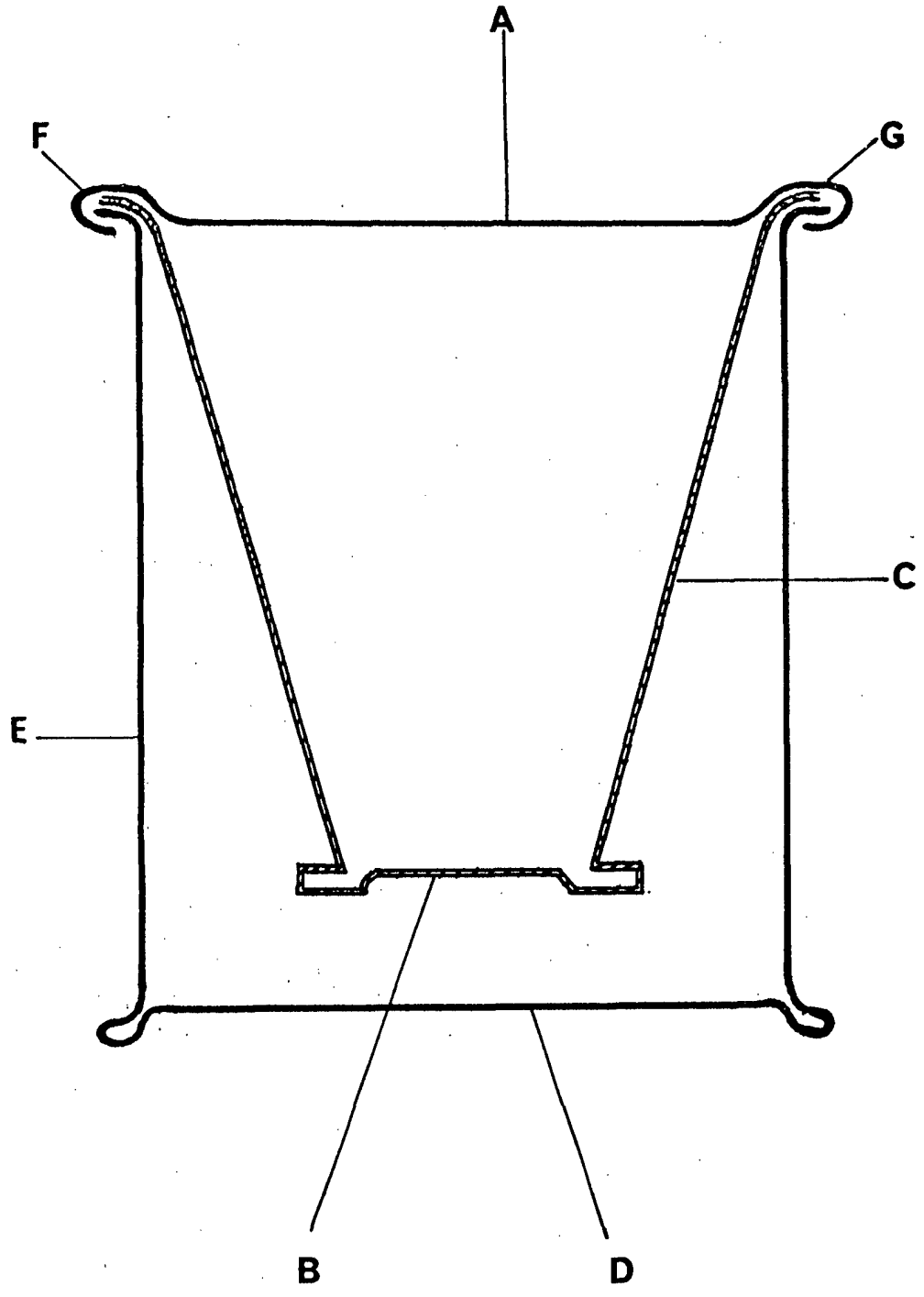
Consta la presente Memoria de cinco hojas mecanografiadas y foliadas por una sola de sus caras y un dibujo.

Madrid,

EL AGENTE OFICIAL,

10-10-74

183419



Escala variable
Madrid, 23 AGO. 1972