

183417



23 AGO. 1977

183417

A O I K

MODELO DE UTILIDAD

por VEINTE años

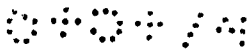
cuyo privilegio se solicita para España,  
sus territorios y plazas de soberanía, a  
favor de:

D. MIGUEL JOUNOU BUSCALL

de nacionalidad española, domiciliado en  
Solsona (Lérida), Ctra. de Torá, núm. 42,  
relativo a:

"BEBEDERO"

=====



23 AGO. 1917

113417

MEMORIA DESCRIPTIVA

La presente invención se refiere a un bebedero, especialmente destinado al ganado en régimen de estabulación total o parcial, de modo que el suministro de agua se efectúa dosificada-  
 5. mente cada vez que las reses lo requieren, con lo que se impide el malgasto de la misma y los molestos encharcados en el suelo.

El bebedero de referencia se caracteriza porque está constituido por un cuerpo tubular cilíndrico acoplable en el extremo de un conducto para agua, que aloja un resorte helicoidal de presión comprendido entre un tornillo regulable axialmente a  
 10. voluntad, dotado de orificio para paso del agua, y de la cabeza de un vástago móvil que pasa holgadamente por un orificio central de un tabique transversal del cuerpo, habiendo una junta elástica de hermeticidad en dicho orificio, cuyo vástago se  
 15. relaciona en la parte contraria del citado tabique con un pivote exterior directamente accesible, de modo que en la posición estable de cierre del dispositivo, el resorte produce el presionado regular de la cabeza del vástago contra la junta de hermeticidad, cerrando el orificio central, mientras que cuando una  
 20. res empuja lateralmente el mencionado pivote, provoca una separación angular entre la cabeza del vástago y la junta citados, formando una abertura para el paso del agua. - - - - -

Otros objetos y características de la invención se irán dando a conocer en detalle a lo largo de la descripción que sigue,  
 25. haciendo referencia a los dibujos que la acompañan. En los dibujos: - - - - -

100417

23 AGO



Figura 2, representa, visto según una sección diametral, el bebedero objeto de esta invención, visto en su posición estable de cierre. - - - - -

Figura 3 es una vista análoga a la de la figura anterior, en la posición inestable de apertura para paso del agua. - - -

5. El bebedero en cuestión se compone de un cuerpo tubular cilíndrico 1 que posee una parte anterior 2 abierta a bisel, y una parte posterior 3 dotada de una zona exterior 4 roscada para acoplamiento en una conducción de agua, con un tabique transversal 5 que separa interiormente las citadas partes. - -

10. En el interior de la parte posterior 3 del cuerpo 1, se aloja un tornillo regulable 6, un resorte helicoidal de presión 7 y la cabeza 8 de un vástago 9. Este vástago 9 pasa holgadamente por un orificio central 10 del tabique 5 y, en la parte anterior 2 del cuerpo 1, se acopla a un pivote 11. - - - - -

15. El tornillo 6 es desplazable axialmente por una zona roscada interior 12 del cuerpo 1; este tornillo 6 posee un orificio 13 para paso del agua. - - - - -

20. La cabeza 8 del vástago 9 tiene un resalte periférico 14 que se aplica contra una junta elástica tórica 15 situada en el tabique 5, concéntricamente con el orificio 10. - - - - -

En la posición estable del bebedero, el mismo se halla cerrado por la acción del resorte 7 que presiona el resalte periférico 14 del vástago 9 contra la junta elástica 15. - - -



23 ACO

5. Cuando una res, tal como un cerdo, empuja con el morro la parte lateral superior accesible del pivote 11, produce una desviación del vástago 9, como se indica en la figura 2, de manera que el resalte periférico 14 se separa angularmente de la junta 15, apoyándose únicamente en la misma por un punto superior, con lo que se forma una abertura que comunica con el orificio 10; en estas condiciones, el agua retenida en la parte posterior 3 del cuerpo 1, circula hacia la parte anterior 2, teniendo ello lugar mientras se ejerce la presión contra el pivote 11, recuperándose la posición inicial de cierre al cesar de producirse dicha presión. - - - - -

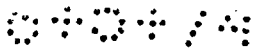
10. Como se comprende, el presente bebedero facilita la circulación del agua solamente en los momentos en que el ganado acciona su pivote 11. - - - - -

15. En el cuerpo 1 podrá haber accesorios diversos, sea para su manipulación o acoplamiento, o para otros efectos, así como un filtro 16 dispuesto en su entrada, aplicado en un encaje adecuado y que sea recambiable. - - - - -

20. Descrietas convenientemente las características de la invención, se hace constar que en la misma podrán introducirse cuantas variantes de detalle pueda aconsejar la experiencia, siempre que con ello no se modifique la esencialidad de la misma que es la que se resume y concreta en las reivindicaciones que siguen. - - - - -

25. N O T A

Se declaran de novedad, utilidad y propiedad para España, sus territorios y plazas de soberanía, las siguientes: - - - - -



183417



23 AB

REIVINDICACIONES

1.- Bebedero, caracterizado porque está constituido por un cuerpo tubular cilíndrico acoplable en el extremo de un conducto para agua, que aloja un resorte helicoidal de presión

5. comprendido entre un tornillo regulable axialmente a voluntad para el ajuste de dicha presión, dotado de orificio para paso del agua, y de la cabeza de un vástago móvil que pasa holgadamente por un orificio central de un tabique transversal del

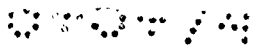
10. cuerpo, habiendo una junta elástica anular de hermeticidad alrededor del citado orificio por el lado de la expresada cabeza del vástago, cuyo vástago se relaciona en la parte contraria del citado tabique con un pivote exterior directamente accesible, de modo que en la posición estable del dispositivo, el mismo se mantiene cerrado por la acción del resorte que empuja

15. regularmente la cabeza del vástago contra la junta anular, cerrando el orificio central, mientras que cuando una res empuja lateralmente con el morro el mencionado pivote, provoca una separación angular entre la cabeza del vástago y la junta citados, formando una abertura que facilita el paso del agua a través del orificio central. - - - - -

20.

2.- "BEBEDERO". - - - - -

Todo ello conforme se describe y reivindica en la presente memoria que consta de seis hojas, foliadas y mecanografiadas por una sola de sus caras, y de dos figuras que



6

1832

23 AGO



la ilustran.

MADRID, 23 AGO. 1972

P. A. M. CURELL SUÑOL

*Cartonen*

193417

FIG. 1

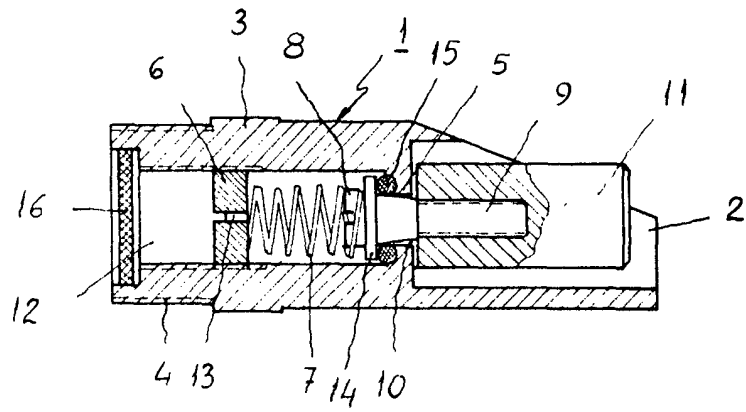
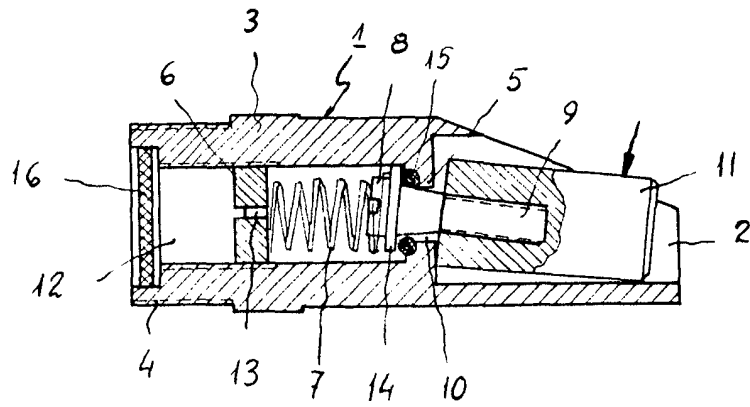


FIG. 2



MADRID, 23 AGL 1972

F. A. M. CURELL SUÑOL

*Clavonier*