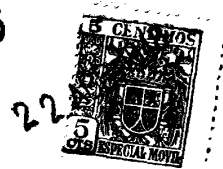


183415



183415

M e m o r i a   D e s c r i p t i v a

para una patente de invención por veinte años en España, por:  
"Mejoras en la instalación de hornos de panadería" , a favor de  
Don Gregorio Martínez Arteaga, residente en Bilbao, Arcechavale-  
ta, 2 - 3ª dcha.-

. . . . .

La presente patente de invención se refiere a mejoras en la  
instalación de hornos de panadería, mediante las cuales se consi-  
gue mayor economía en la obtención del vapor de agua que es nece-  
sario proyectar sobre el pan cuando éste está cocciéndose.

5

Como es sabido, hasta ahora la generación de tal vapor tiene  
lugar mediante calderas independientes, lo que supone el consi-  
guiente gasto. Por las mejoras que se reivindican tal vapor se  
obtiene mediante calderines que van colocados en el relleno de  
arena del horno, que sirve de acumulador del calor del mismo, o  
tambien si se desea mayor producción de vapor puede colocarse a  
la salida de los gases de la combustion. Es decir, que no están  
directamente sometidos a la acción directa del interior del horno

10



sino que aprovechan el calor perdido, tanto el que se almacenaría en el indicado relleno de su parte superior como el de los muros, o tambien el de los gases.

5 Dada la colocación que para tales calderines se indica, se comprende que su instalación es cómoda y rápida por lo que la mejora reivindicada es aplicable a cualquiera de los hornos que hoy día se encuentran instalados.

10 Además de las ventajas señaladas los calderines que materializan la mejora son mas económicos que las calderas independientes que se utilizan actualmente.

15 Las formas y tamaños, así como su número, de los calderines que se empleen en cada caso dependerán de que se aplique a uno u otro de los variados tipos de hornos que existen; pero como tales variaciones así, como las que puedan hacerse en detalles de organización y colocación de los calderines, no afectan a la esencialidad de la mejora que se reivindica, las diversas instalaciones que de tal modo puedan hacerse darán lugar a variantes igualmente comprendidas y protegidas por el presente registro.

20 En esta idea las adjuntas figuras corresponden unicamente a una forma de ejecución sin caracter alguno limitativo que presentamos a título de ejemplo de realización para mayor claridad y concreción de esta memoria descriptiva.

La fig. 1 presenta en dos proyecciones complementarias la disposición de los calderines.

25 La fig. 2 muestra en alzado la vista exterior de un horno de panadería, de tipo circular giratorio, con los calderines a que se refieren estas mejoras montados.

30 Con referencia a dichas figuras y a los números que sobre ellas designan las distintas partes y elementos de la instalación mejorada que se representa, su descripción y funcionamiento es co-

33415

-3.-

276



mo sigue:

El agua fria entra por el tubo 6 a los calderines 1 que comunican entre sí por conductos 4; en esos calderines inferiores, que van incrustados en la bóveda del horno en la mayor proximidad del calor (parte de la derecha de la fig. 1) se calienta el agua, que por el conducto 3 pasa al calderín superior 2 en forma de vapor en su mayor parte, por lo que tales calderines superiores son los almacenadores de vapor y van provistos de los elementos auxiliares manómetro 7 y válvula de seguridad 8.

De los calderines superiores 2 el vapor sale por el tubo 9 que termina frente a la salida del tubo vertical 13, que a su vez penetra hasta casi el fondo del recipiente 11, lleno de agua fria que le llega, por el tubo 14. De este modo, el vapor de agua que sale por 10 produce en la boca del tubo 13 una depresión que dá lugar a la aspiracion y pulverizacion según 15 del agua del citado depósito 11. Complementan la disposición descrita los tubos de nivel 5 y 12 que dán a conocer el del agua en los calderines 1 y en el recipiente 11.

Como se vé y de acuerdo con lo que hemos dicho, la instalación es sumamente sencilla y fácil de realizar.

N O T A  
=====

La presente patente de invencion comprende las siguientes reivindicaciones:

1.- Mejoras en la instalación de hornos de panaderia, caracterizadas porque en el relleno de arena de la parte superior del horno, en sus muros o en la salida de los gases de la combustión, se colocan uno o mas juegos de calderines formados por dos inferiores, en los que se efectua la vaporización, que comunican entre sí y con otro superior que hace de almacen de vapor el cual va

183415

-4-



provisto de los elementos auxiliares convenientes.

5 2.- Mejoras según lo reivindicado en el punto anterior, caracterizadas porque de dicho calderín superior sale el vapor por un conducto que termina frente a la boca de un tubo vertical, que se aloja hasta la proximidad del fondo en un recipiente con agua fría de modo que el vapor procedente de dicho calderín da lugar a la succión y proyección de ese agua sobre el pan que se cuece.

3.- " Mejoras en la instalación de hornos de panadería ".

10 Según se describe y reivindica en la presente memoria descriptiva y se ilustra con los dibujos que a la misma se acompañan.

Consta esta memoria de cuatro hojas foliadas y escritas a máquina por una sola de sus caras.

Madrid, 22 de abril de 1.948.

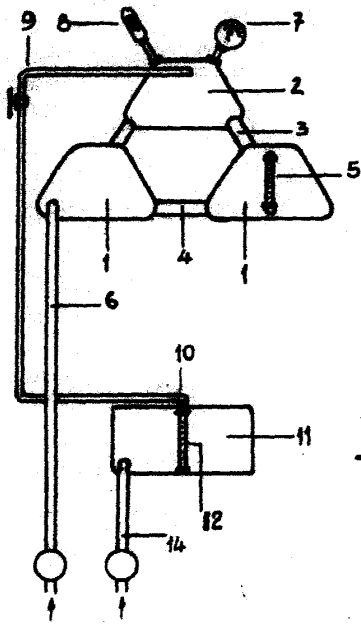


Figura 1ª

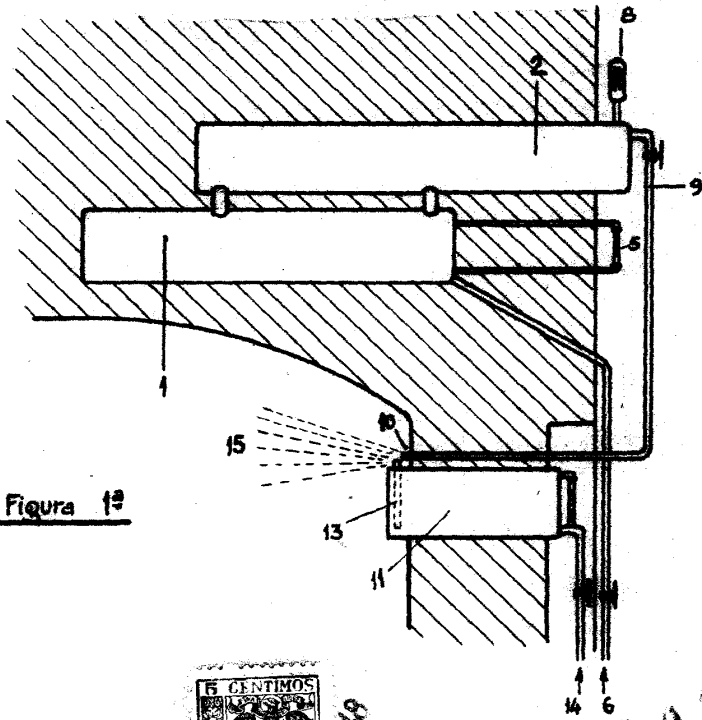
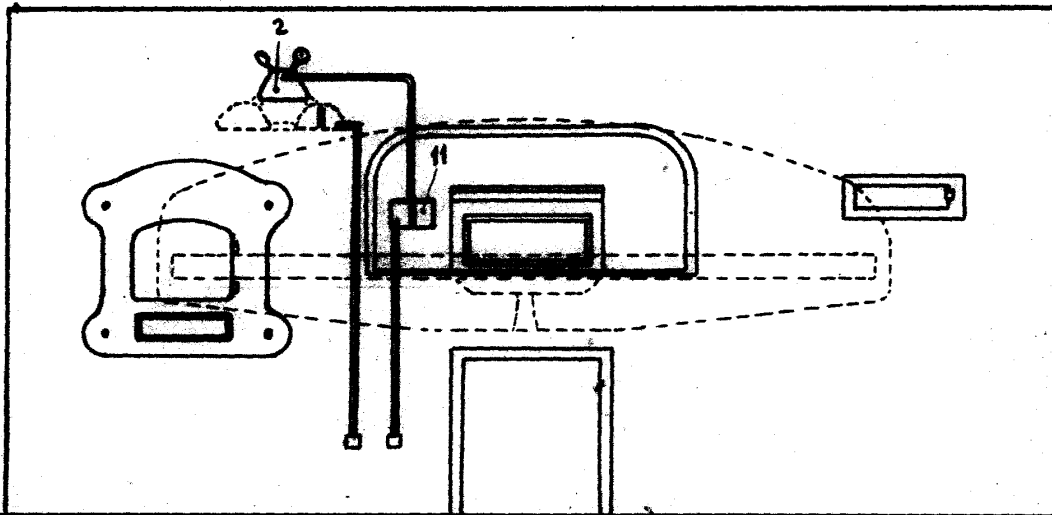


Figura 2ª



183415



ESCALA VARIABLE

*[Handwritten signature]*