



28

183413

A47G

Nº 183.413

MEMORIA DESCRIPTIVA

correspondiente a la solicitud de concesión de un...

MODELO DE UTILIDAD

SOLICITANTE: VILAPLANA, S.A.

RESIDENCIA: Perez Galdos, 1 - IBI (ALICANTE).-

ENUNCIADO: PLAFON SEMIESFERICO.

Prioridad: Patente n.º del

183413



1

El Estatuto vigente sobre Propiedad Industrial, de 26 de Julio de 1929, en su texto refundido publicado el 30 de Abril de 1930, establece los caracteres de patentabilidad de las invenciones de tipo industrial que tienen por objeto obtener ventajas sobre lo ya conocido, admitiendo por consiguiente como patentables, las nuevas máquinas, aparatos, instrumentos, procesos de fabricación, etc. La amplitud de conceptos previstos como patentables, ha llevado al legislador a aclarar (Artº. 46) que la enumeración contenida en dicho cuerpo legal es puramente enunciativa y no limitativa, haciéndola extensiva incluso a los descubrimientos de tipo científico (Artº. 47).

5

10

15

El Decreto de 26 de Diciembre de 1947, recogiendo la Orden de 18 de Noviembre de 1935, confirma el criterio legal de que también serán patentables los instrumentos, objetos, o partes de los mismos, que aporten a la función a que son destinados, un beneficio o efecto nuevo, y en definitiva que constituyan una mejora sustancial sobre lo anteriormente conocido.

20

25

30

Pues bien, a tenor de lo expuesto, y en base al articulado que recoge los conceptos expresados, debe considerarse, que la invención a que se refiere la presente memoria, constituye una novedad industrial, con características y ventajas que la hacen merecedora del privilegio de explotación exclusiva que por ella se solicita, premiando así los méritos de quien aporta a la industria del país una mejora efectiva y precisamente comprendida entre las enunciadas por la Ley como patentables. (Arts. 46 y 47 en relación con el 171, en su nueva redacción afectada por la Orden de 18 de Noviembre de 1.935).



183413

1

Pasando a describir el objeto de la invención por la cual se solicita el presente privilegio de Modelo de Utilidad se hace constar que la finalidad de la idea que vamos a describir es proporcionar al mercado y al público en general un plafón semiesférico, concebido con objeto de aportar notables mejoras a la técnica fabril de estos elementos.

5

Con objeto de aclarar gráficamente la idea que se describe, se acompaña a esta Memoria como parte integrante de la misma, un juego de dibujos en los que se representa lo siguiente:

10

La primera figura representada corresponde a una vista en planta y un alzado lateral seccionado, respectivamente de la tapa -1-, en la que puede apreciarse las patillas -2- que en ella están dispuestas.

15

La segunda figura corresponde a una vista en alzado del conjunto formado por la tapa -1- ya citada, la tulipa -3- y el marco -4-. Este último presenta un ala perimetral interna -5-, en la que se apoya el borde -6- de la tulipa -3- teniendo el borde del lado interior del canal -7- del marco -4-, unas escotaduras -8-, en las que se anclan las plaquitas -9-. Asimismo se aprecian las patillas -2- que se acoplan en el canal -7- del marco -4-.

20

25

La tercera figura comprende una vista en planta superior, del plafón, en la que se aprecian las escotaduras -8- practicadas en el borde interno del canal -7- del marco -4-; y en ellas ancladas las plaquitas -9-. Igualmente puede apreciarse el borde -6- de la tulipa -3-, que queda apoyado en el ala perimetral interna del marco -4-.

30

De la descripción que antecede se deduce prácticamente la constitución y el funcionamiento del objeto de la-



183413

1 3 7 7 4

1

invención que es como sigue:

5

Gracias a la disposición de sus elementos, la --
tapa -1- que en las zonas próximas a sus perímetro, presen
ta unas patillas -2- que se acoplan en el canal del marco
-4- quedando retenidas por las plaquetas -9-, que han sido
dispuestas en las escotaduras -8-, practicadas a tal fin en
el borde interior del citado canal -7- del marco -4-.

10

Por otra parte la tulipa -3-, apoya sus lados -6-
en el ala perimetral interna -5- del marco -4- y es sujeta-
da sobre él, por las mismas plaquetas -9-.

10

10

De esta forma al someterse la tapa -1- a un movi-
miento parcial de giro, este provoca el total acoplamiento
de dichas patillas -2-, en las plaquitas de retención -9-.

10

10

10

10

15

No se considera necesario hacer más extensa esta
descripción para que cualquier persona perita en la materia
comprenda perfectamente la idea que se desea patentar, así
como las ventajas que de su realización industrial han de -
derivarse y que brevemente aludidas en sus puntos más seña-
lados son las siguientes:

20

1ª.- Sencillez de fabricación por cuanto que los
elementos del plafón semiesférico se elaboran a través de un
proceso simplificado en cuanto a fases operativas que es de
terminante de costos muy asequibles en general.

25

2ª.- Facilidad de montaje gracias a la organiza-
ción del plafón semiesférico que permite un acoplamiento rá
pido entre piezas practicable por mano de obra no especiali
zada lo que se traduce en ahorros importantes de tiempo y -
energía, por lo que es evidente que el Modelo solicitado ad-
quiere una utilidad práctica singular por el beneficio o e-
fecto nuevo que aporta a la función a que se destina.

30

183413



13:7:74

1

Por todo ello, y para evitar posibles imitaciones, se presenta esta solicitud, pidiendo la explotación exclusiva de la idea descrita, de acuerdo con las consideraciones y puntos que se desean reivindicar, que se concretan en las páginas siguientes:

5

10

10

15

15

20

25

30

183413



3774

1

Hecha la descripción a que se refiere la memoria que antecede, es preciso insistir en que los detalles de realización de la idea expuesta, pueden variar, es decir, que pueden sufrir pequeñas alteraciones, basadas siempre en los principios fundamentales de la idea, que son en esencia los que quedan reflejados en los párrafos de la descripción hecha. En efecto, el Artículo 48 del Estatuto vigente sobre Propiedad Industrial, establece como no patentables, en su apartado tercero, "los cambios de forma, dimensiones, proporciones y materias de un objeto ya patentado" fijando así el criterio del legislador en el sentido de que patentada una idea que pueda dar lugar a una realidad práctica e industrializable, nadie podrá apoyarse en ella para, a pretexto de haber introducido ligeras modificaciones, presentarla como nueva y propia.

5

3774

10

15

Este principio, en cuanto al alcance de la protección del objeto patentado se refiere, se halla confirmado por numerosas Sentencias del Tribunal Supremo, y entre ellas, como más terminantes, en las de fechas 16 de octubre de 1954, 23 de enero de 1959, 20 de marzo de 1964 y otras.

20

Establecido el concepto expresado, en cuanto a la amplitud que debe darse a la protección solicitada, se redacta a continuación la Nota de Reivindicaciones, de acuerdo con lo que se establece en el último párrafo del apartado tercero del Artículo 100 de la Ley, sintetizando así las novedades que se desean reivindicar:

25

NOTA DE REIVINDICACIONES

En resumen, el privilegio de explotación exclusiva que se solicita, recaerá sobre las reivindicaciones siguientes:

30



183413

13-7-74

1

1ª.- PLAFON SEMIESFERICO, caracterizado esencialmente porque comprende un marco acanalado con un ala perimetral interna contra la cual se apoya el borde de la tulipa, estando el borde del lado interior del canal del marco provisto de escotaduras en las cuales se anclan unas plaquitas que fijan la posición de acoplamiento de la cita tulipa sobre el marco del plafón.

5

2ª.- PLAFON SEMIESFERICO, según reivindicación anterior, caracterizado esencialmente porque la tapa del plafón presenta en las proximidades de su perímetro, unas patillas que se acoplan en la canal del marco quedando retenidas en la posición de anclaje de la tapa por las propias plaquitas que sujetan a la tulipa sobre el marco, a cuyo efecto la tapa se somete a un movimiento parcial de giro que provoca el acoplamiento de dichas patillas en las plaquitas de retención.

10

15

3ª.- Se reivindica por último, como objeto sobre el que ha de recaer el Modelo de Utilidad que se solicita "PLAFON SEMIESFERICO".

20

Todo conforme queda descrito y reivindicado en la presente Memoria que consta de siete paginas mecanografiadas y dibujos que se acompañan.

Madrid, 23 agosto 1.972

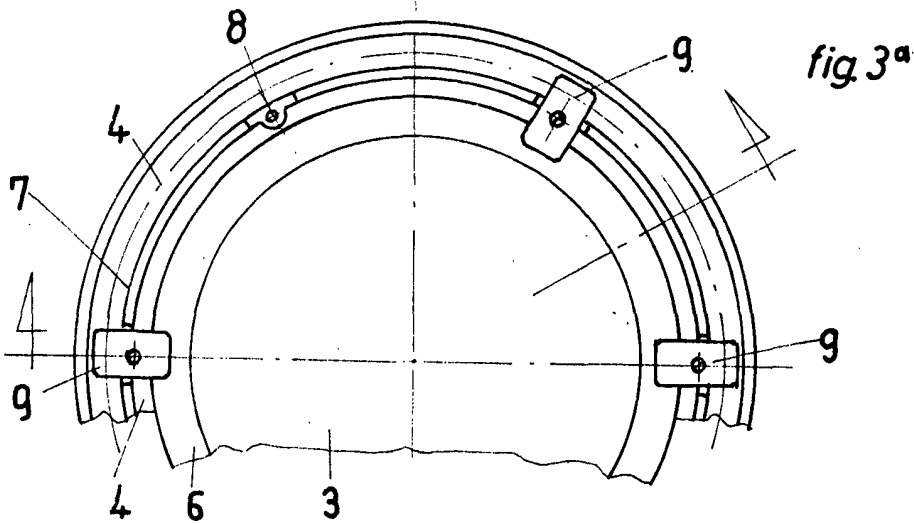
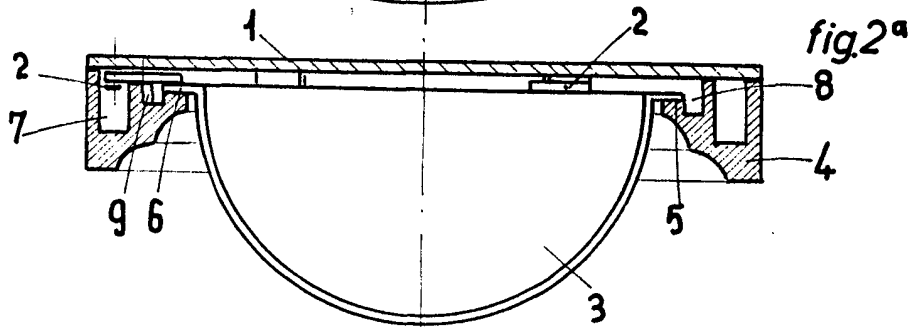
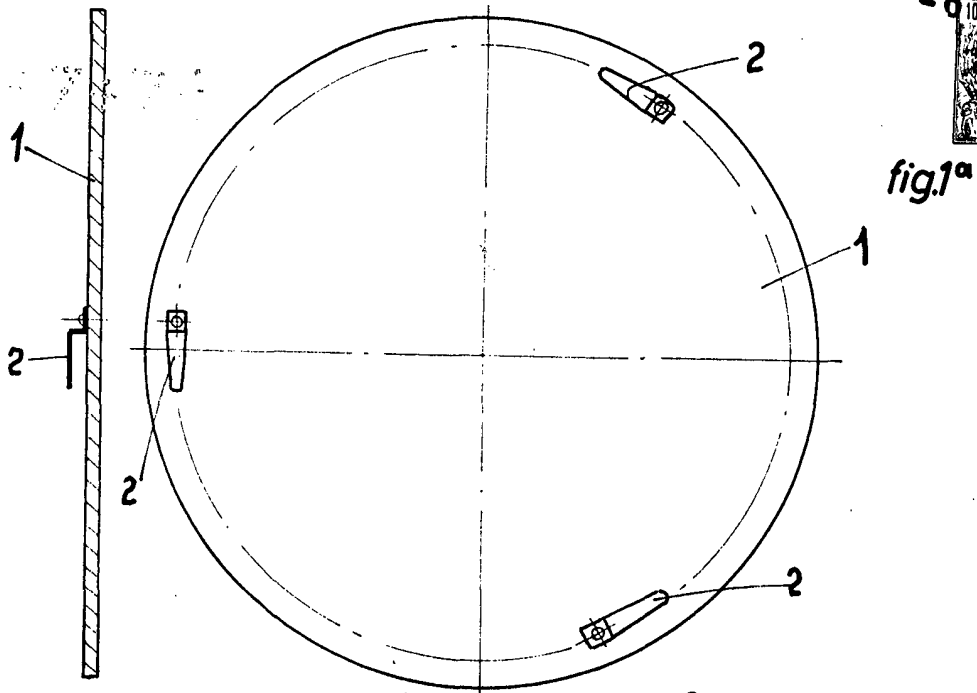
BERNARDO UNGRIA

P.P.

25

30

26 FEB 1973



ESCALA VARIABLE

Madrid, 23 de Agosto de 1972

BERNARDO UNGRIA

p. p.