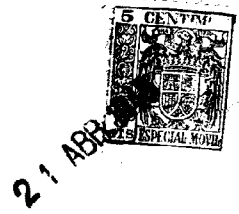


SEL.



183401

M e m o r i a   D e s c r i p t i v a

para una patente de invención por veinte años en España, por:  
" Receptor para sistemas de señales, en el que los criterios seña-  
ladores son emitidos como variaciones de resistencia o voltaje,  
o como combinaciones de voltajes de corriente alterna, y en el  
que los criterios señaladores son fijados como variaciones de  
la energización de un número de relais ", a favor de la firma  
Staatsbedrijf der Posterijen, Telegrafie en Telefonie, residente  
en Den Haag (Holanda), Kortenaerkade 12.-

. . . . .

El invento se refiere a un receptor para un sistema de seña-  
les, en el que los criterios señaladores son dados como variacio-  
nes de resistencia o voltaje o como combinaciones de voltajes de  
corriente alterna de varias frecuencias, que son fijadas como va-  
riaciones de la energización de un número de relais.

5

Se conoce por la solicitud de patente holandesa No. 116.427  
publicada, un receptor similar. Un inconveniente de este receptor

183401

-2-



es que el mismo requiere un número relativamente grande de tubos. Además es una desventaja que el receptor no puede utilizarse también para el establecimiento de posición de selectores y buscadores cuando se proveen en un registro de un sistema automático de señales.

Los receptores conocidos que son adecuados para recibir criterios señaladores que son emitidos como combinación de voltajes de corriente alterna de varias frecuencias, o bien tienen un tubo por frecuencia que ha de ser recibida, o tienen una función que no está determinada por completo obligadamente por estar interconectada.

El objeto del invento es proveer un receptor universal que con pequeños cambios puede ser utilizado para un sistema en el que los criterios señaladores son emitidos como variaciones de resistencia o voltaje, así como para un sistema en el que los criterios señaladores son emitidos como combinaciones de voltajes de corriente alterna de varias frecuencias con la aplicación de solo un elemento examinando el voltaje y en el que las señales recibidas son registradas como variaciones de la energización de un número de relays.

El receptor según el invento es realizado conectando el contacto conmutador, del relays de prueba del equipo de prueba de voltaje cero, sobre el lado de cierre, al devanado de un circuito de un relays de puesta en marcha y un relays de marca, y por el lado normal a un circuito de relays normal, de manera que el relays de puesta en marcha atrae la armadura, cuando, como consecuencia de la recepción de un criterio señalador, la armadura del relays de prueba del equipo de prueba de voltaje cero es movida pasando al lado de cierre, mientras un contacto del relays de puesta en marcha cambia de tal manera la disposición del equipo de prueba del voltaje cero que, cuando el criterio señalador aplicado

183401

-3- 2



pertenece a la mitad con los números mas elevados, contando desde la posición de partida (frecuencia 8, por ejemplo presente), el contacto del relais de prueba del equipo de prueba del voltaje cero permanece movido hacia el lado de cierre, mientras que este contacto es movido hacia el lado normal, cuando el criterio aplicado pertenece a la mitad con los números mas bajos (frecuencia 8 no presente), por lo que en el primer caso mencionado, el primer relais del circuito de relais de cierre atrae la armadura mientras que en el segundo caso el primer relais del circuito del relais normal es energizado, por lo que el relais energizado interrumpe el circuito operador del relais adicional en el otro circuito y cierra un circuito operador para el siguiente relais de ambos circuitos, mientras que el relais energizado conmuta de tal manera el equipo de prueba de voltaje cero, que la armadura del relais de prueba permanece contra el lado de cierre o es movida hacia el mismo, cuando el criterio señalador pertenece a la mitad con los números mas elevados (frecuencia 4 presente) de la mitad que ya habia sido indicada por el relais que fue accionado primeramente, por lo que es cerrado el circuito operador del segundo relais del circuito del relais de cierre, mientras que la armadura del relais de prueba del equipo de prueba del voltaje cero permanece contra el lado normal o es movida hacia el mismo cuando el criterio señalador pertenece a la mitad con los números mas bajos (frecuencia 4 no presente) de la mitad que ya fue indicada por el relais que fue atraido primeramente, etc. hasta que un relais de cada par de los dos circuitos haya atraido a su armadura, de manera que si el valor 1, 2, 4, 8, etc., es dado a los relais de cierre, partiendo del último relais y contando hacia atrás, la suma de los valores de los relais de cierre energizados indica el número de los criterios señaladores.

183401

-4-



El equipo del receptor según el invento tiene la ventaja de que de manera positiva cada criterio señalador estático puede ser probado así con rapidez muy grande.

5 El invento se explicará mas detalladamente mediante los siguientes dibujos, representando el receptor solo hasta donde es necesario para la explicación.

La figura 1 muestra la disposición del dispositivo de relais, que a modo de ejemplo ha sido equipado con cuatro pares de relais.

10 La figura 2 ilustra el principio de la disposición del equipo de prueba de voltaje cero para criterios de corriente continua.

La figura 3 muestra el principio de operación característico del equipo de prueba de voltaje cero.

La figura 4 representa esquemáticamente el funcionamiento del dispositivo según la figura 1.

15 La figura 5 es un esquema en bloque del equipo de prueba de voltaje cero para un receptor de criterios señaladores de corriente alterna.

20 La disposición según la figura 1 del receptor, que a título de ejemplo ha sido equipado para un criterio normal y 15 criterios de cierre, contiene cuatro pares de relais A/B, C/D, E/F, y G/H, un relais de puesta en marcha AX, un relais de parada BX y un relais de ruptura CX. Esta disposición de relais coopera con una disposición de puente para la recepción de criterios señaladores, que son emitidos como variaciones de resistencia o voltaje en un circuito  
25 de corriente continua. La disposición de puente es mostrada en la figura 2. El aparato señalador, por el que pueden conectarse en la línea las resistencias que son necesarias para los varios criterios señaladores, está representado por TSL en la figura 2. El aparato señalador es atravesado por una corriente de la batería  
30 V, que pasando por una resistencia fija R l ha sido conectada al

183401

-5-



circuito señalador, cuyo otro alambre ha sido conectado por vía de una resistencia ajustable R 2 a tierra. Antes de tener lugar la selección, la resistencia R 2, es ajustada a tal valor que el punto X tenga cierto voltaje señalador normal (por ejemplo, - 15 V). El equipo de prueba NW de voltaje cero en principio puede consistir en tubo de alto vacío que solo se hace conductivo con un pequeño voltaje de entrada positivo y que tiene un relai de prueba T en el circuito de modo. Un ejemplo de una característica de tal equipo de prueba de voltaje es dado en la figura 3. El otro lado del equipo de prueba de voltaje ha sido conectado a un potenciómetro, suministrando los voltajes de comparación para la comprobación de los voltajes señaladores. Este potenciómetro consiste en tres pares de resistencias que están en la proporción de 1:2:4, y tres resistencias  $xR$ ,  $yR$  y  $zR$ . Mediante este potenciómetro es posible indicar una serie de voltajes que, por ejemplo, difieren en dos voltios. Además es posible regular la magnitud de las distancias entre los varios voltajes de comparación y el lugar de la serie de voltajes en el conjunto por medio de las resistencias  $xR$  y  $yR$ .

El equipo de prueba NW del voltaje cero de la figura 2 con la característica de acuerdo con la figura 3 está en su posición normal en la condición tendida. El relai de prueba T no está energizado. Esta posición normal puede ser interrumpida insertando una resistencia señaladora en el aparato TSL.

Por esta razón el voltaje del punto X en la figura 2 se hace mas negativo, por ejemplo lo menos 2 V. Ahora, con cualquier criterio señalador que sea emitido, el tubo del equipo de prueba de voltaje cero siempre se hace conductivo. El relai de prueba T atrae la armadura, el contacto  $t$  en la figura 1 cerrando un circuito de operación para el relai de puesta en marcha AX, (1) tierra, lado de cierre  $t$ , bx 1, devanado (1) AX, - batería.

183401



-6-21 A

El dispositivo de relais es puesto en marcha para establecer un completo ciclo receptor.

5 El contacto ax 1 prepara un circuito de energización para el primer par de relais A/B. El contacto ax 2 pone en corto-circuito la resistencia zR, de manera que el potenciómetro indica el voltaje de ecuación, perteneciendo al criterio señalador con el número mas elevado de la mitad con los números más bajos.

10 Los criterios señaladores emiten voltajes en el punto X, que difieren en un importe igual, por ejemplo 2V. Si el voltaje señalador normal era, por ejemplo, -15 V, el voltaje señalador del séptimo criterio señalador (el criterio señalador con el número mas alto de la mitad con los números mas bajos) a distancias de voltaje de 2V, es - 29 V.

15 Entonces poniendo en cortocircuito la resistencia zR, se hace cambiar los voltajes indicados por el potenciómetro de los voltajes medios (fig. 2) desde - 15 V a - 29 V.

20 Después de haber atraído su armadura el relais de puesta en marcha AX, el equipo de prueba de voltaje cero comunica con gran rapidez si ahora el voltaje señalador aplicado es igualmente o menor negativo por una parte, o mas negativo por otra parte, con respecto al voltaje medio que acaba de ser insertado. En el primer caso mencionado, el contacto t vuelve a la posición indicada, mientras en el caso ultimamente mencionado permanece en la posición alternativa, como signo de que el voltaje señalador está

25 aún ulteriormente alejado de la posición normal que el voltaje medio que acaba de ser insertado. En el primer caso mencionado, ha sido cerrado un circuito para el relais B, en el segundo caso ha sido cerrado un circuito para el devanado de operación (1) del relais A.

30 Debe hacerse notar que el relais de prueba T del equipo de



-7-

183401

prueba de voltaje cero tiene que ser rápido, porque directamente despues de haber atraído su armadura el relais AX, y antes de que el contacto t se haya movido opcionalmente hacia atrás a normal, ha sido cerrado un circuito de operación para el relais A, que puede ser interrumpido de nuevo, cuando parece que el relais B tiene que atraer la armadura. Durante este corto periodo de tiempo el relais A puede no ser capaz de atraer la armadura.

Además debe hacerse notar que ha sido dispuesto un rectificador en serie con los devanados (1) operadores de todos los pares de relais.

Este rectificador es aplicado para evitar un acoplamiento indeseado entre el lado de cierre y el lado normal del contacto t por via de estos devanados. Si se aplican mas contactos en los relais, estos rectificadores pueden ser evitados si fuera necesario.

El contacto a 3 cambia el voltaje medio del potenciómetro en la figura 2, en el ejemplo numérico dado arriba, desde - 29 V a - 37 V (el criterio señalador con el número mas alto de la mitad que tiene los números mas bajos de la mitad con los números mas altos (el undécimo criterio). El contacto b 3, por otra parte, cambiaria el voltaje medio en - 21 V, cuyo voltaje es igual al del criterio señalador con el número mas alto de la mitad que tiene los números mas bajos de la mitad con los números mas bajos (en el ejemplo el tercero).

La figura 3 dá una ilustración esquemática de las variaciones del voltaje medio cuando los varios criterios señaladores son recibidos. Partiendo de un voltaje normal de - 15 V, el voltaje medio llega a ser - 29 V en consecuencia de la operación del relais de puesta en marcha AX cuando es emitido un criterio señalador. El accionamiento del relais A aleja al voltaje medio aún mas del va-



183401

lor normal, el accionamiento del relais B vuelve a llevar al voltaje medio nuevamente a - 21 V.

5 Cuando es accionado el relais A, el relais B ya no puede seguir atrayendo a su armadura, y viceversa. Los contactos a 1 y b 1 interrumpen los circuitos de los devanados reciprocos de accionamiento de manera que, cuando el contacto t es movido hacia el otro lado (porque el voltaje medio ha sido desplazado como consecuencia de la operación del relais A - - B), ningún circuito puede ser cerrado para el otro relais del par que acaba de ser conectado, pero es cerrado un circuito para un par siguiente.

10 Por via del lado de cierre del contacto a 1 y el lado normal del contacto b 2 o por via del lado de cierre del contacto b 2, la bateria es pasada al par de relais C/D.

15 Dependiendo del hecho de si ahora el voltaje señalador está mas o menos alejado de la posición normal que el voltaje medio que ha sido conectado por los relais A ó B, el relais C o bien el relais D atraerá a su armadura en un circuito que es análogo al de los relais A y B. Entonces uno de los relais C o D nuevamente conecta el voltaje medio a valores que pueden apreciarse facilmente en la figura 4. Uno de los relais del par E/F atrae a su armadura, después de lo cual uno de los relais del par G/H, que es el último en el ejemplo, puede atraer su armadura.

20 No es necesario para el último par de relais el efectuar un cambio de conexión al voltaje medio. Después de haber atraído su armadura uno de los relais del último par, el relais BX de detención es energizado por una disposición en serie de contactos de cierre de los relais energizados de los pares.

25 La disposición de relais según el invento, como si estuviera en cooperación con el equipo de prueba del voltaje cero examina el criterio señalador que ha de ser probado en cuatro mitades sucesi-



21

# 183401

vas. El tiempo de prueba es el mismo para todos los quince criterios señaladores.

Por via de los contactos a2, c2, e2 y g2 (fig. 1) así como del contacto bx 2 es cerrado un circuito que puede servir para transmitir la combinación de energización recibida en un grupo de cuatro relais de registro. Como consecuencia del procedimiento divisor en mitades utilizado, el código de las variaciones de las varias condiciones de energización con referencia a la numeración de los criterios señaladores, concuerda totalmente con el conocido código 1, 2, 4, 8, que es también obtenido dividiendo en mitades disposiciones contadoras de relais.

El contacto bx 3 interrumpe el cortocircuito de la resistencia zR, alcanzado tal valor el voltaje medio, que el relais de prueba del equipo de prueba de voltaje cero es energizado. Por via del lado de cierre del contacto t y del lado de cierre del contacto bx 1, es cerrado un circuito para un devanado soportador (2) del relais BX. Este circuito soportador permanece cerrado en tanto la resistencia relevante en el aparato permanece conectada dentro.

Por via del lado de cierre del contacto bx 2, ha sido cerrado otro circuito para el relais de ruptura CX, cuyo relais con el contacto cx 1 quita la tierra soportadora de los relais AX y A - H. Todos estos relais sueltan la armadura. Por lo tanto, el potenciómetro indicador del voltaje medio (fig. 2) nuevamente indica el voltaje señalador normal.

El equipo de prueba de voltaje cero permanece en condición operadora. Cuando la resistencia que ha sido conectada dentro en el aparato, es desconectada de nuevo, el voltaje señalador también vuelve a tomar el valor normal. Entonces el relais de prueba T suelta la armadura y el circuito soportador del relais BX (2) es



183401

soltado. Cuando el relais BX ha soltado su armadura por via del lado normal del contacto bx 2 y el lado de cierre del contacto cx 2, es cerrado un circuito que puede servir para desplazar al conmutador de control. Después de esto, el relais CX también suelta su armadura, de manera que toda la disposición está nuevamente en la posición normal.

5

El receptor descrito puede ser facilmente equipado para recibir señales que son emitidas como combinaciones de voltajes de corriente alterna con diferente frecuencia. Entonces, la disposición del equipo de prueba de voltaje cero, según la figura 2, debería ser reemplazado por uno de acuerdo con la figura 5. Los criterios señaladores soh, por ejemplo, recibidos por via de un transformador de una línea. En la posición normal del receptor los mismos son aplicados a un equipo SO de prueba de voltaje cero, que efectivamente es, por ejemplo, solo un tubo rectificador controlado por rejilla con el relais contador T en el circuito de anodo. Cuando no se recibe ningún voltaje de corriente alterna, el relais T no es energizado. Cuando se recibe un voltaje de corriente alterna, consistiendo o no consistiendo en una combinación de voltajes de corriente alterna de varias frecuencias, el relais T es energizado.

10

15

20

Entonces, de la misma manera descrita para la recepción de los criterios de corriente continua, el contacto t, pone en marcha al equipo de relais según la figura 1.

Ahora el relais de puesta en marcha AX con el contacto ax 2 conecta el filtro de banda marcado con f 8, que ha sido dimensionado de modo que solo una de las cuatro frecuencias, que son utilizadas en el ejemplo, es pasada. Si la frecuencia f 8 está presente, el relais T atrae su armadura, en otro caso, este relais permanece no energizado. El relais A o el relais B de la disposición según la figura 1 es energizado. Después de haberse realizado esta

25

30



183401

energización, el filtro f 4 es conectado dentro por vía del lado de cierre del contacto a 3 o b 3, el cual filtro solo puede pasar la segunda frecuencia que ha sido utilizada. Dependiente de la presencia o ausencia de esta frecuencia, es energizado o bien el relais C o el relais D de la disposición según la fig. 1, etc., hasta después de haber sido energizado uno de los relais del último par (G/H), el relais de detención BX atrae la armadura. El contacto bx 3 desconecta todos los filtros, de manera que el relais de prueba del equipo de prueba de voltaje cero será ciertamente energizado. Solo cuando es alejado el criterio señalador, la disposición - completamente de la misma manera que fue el caso en la recepción de criterios señaladores de voltaje de corriente continua - volverá a la posición normal, después de haber pasado la variación recibida a un grupo de relais registradores, y después de haber sido emitido un criterio para desplazar al interruptor de control. Debe hacerse notar que las cuatro frecuencias del ejemplo han sido denominadas f8, f4, f2 y f1. El número del criterio señalador es obtenido sumando los índices de las frecuencias que han sido aplicadas para un criterio.

Además es necesario, para un funcionamiento del receptor, que los varios filtros con terminación hayan sido insertados o que los filtros sean tan anchos que los periodos transeuntes sean despreciablemente pequeños, ya que de otro modo pudieran producirse dificultades con la conexión del circuito de relais. La disposición según la figura 2 fue descrita con la aplicación de un equipo de prueba de voltaje cero, que está provisto de tubos de elevado vacio. También es posible, mientras se aplica el equipo de prueba de voltaje cero, como ocurre en la solicitud de patente holandesa 57.800, que hace uso de los así llamados tubos catódicos "fríos", evitar el uso de tubos con cátodo incandescente.

183401



-12.-

183401

N O T A

=====

La presente patente de invencion comprende las siguientes reivindicaciones:

5 1.- Receptor para un sistema de señales, en el que los criterios señaladores son emitidos como variaciones de resistencia o voltaje o como combinaciones de diferentes frecuencias, y en que los criterios señaladores están fijados como variaciones de la energización de un número de relais, caracterizado porque el relais de prueba del equipo de prueba de voltaje cero está conectado por el lado de cierre al devanado de un relais de puesta en marcha, así como un circuito de relais de cierre, y por el lado normal a un circuito de relais normal, de manera que, cuando, como consecuencia de la recepción de un criterio señalador, la armadura del relais de prueba del equipo de prueba de voltaje cero es desplazado al lado de cierre, es cerrado un circuito de energización para el devanado operador del relais de puesta en marcha, mientras que un contacto de este relais cambia talmente la disposición del equipo de prueba de voltaje cero que, cuando el criterio señalador pertenece a la mitad con los números mas altos, contando desde la posición normal (frecuencia 8, por ejemplo, presente), el contacto del relais de prueba permanece desplazado sobre el lado de cierre, mientras que este contacto es desplazado hacia el lado normal, cuando el criterio aplicado pertenece a la mitad con los números mas bajos (frecuencia 8 ausente), de manera que en el primer caso mencionado, el primer relais del circuito de relais de cierre atrae a su armadura, mientras que en el segundo caso, el primer relais del circuito de relais normal es energizado, por lo que el relais energizado interrumpe el circuito accionador del relais adicional en el otro circuito y cierra un circuito accionador para el

10

15

20

25

183401

21



-13.-

183401

siguiente relais de ambos circuitos, mientras que el relais energizado conmuta de tal modo el equipo de prueba de voltaje cero, que la armadura del relais de prueba permanece situado contra el lado de cierre o es desplazado hacia el mismo cuando el criterio señalador pertenece a la mitad con los números mas altos de la mitad que ya ha sido indicada por el relais que ha sido accionado primeramente (frecuencia 4 presente), por lo que el circuito accionador del segundo relais del circuito de relais de cierre es cerrado, mientras que la armadura del relais de prueba permanece situado contra el lado normal o es movido hacia el mismo, cuando el criterio señalador pertenece a la mitad con los números mas bajos, de la mitad ya indicada por el relais que fue accionado primeramente (frecuencia 4 ausente) etc., hasta que un relais de cada par de los dos circuitos haya atraído a su armadura, de manera que, cuando los valores 1, 2, 4 y 8 son dados a los relais de cierre (partiendo del último del circuito), la suma de valores de los relais de cierre energizados indica el número del criterio señalador.

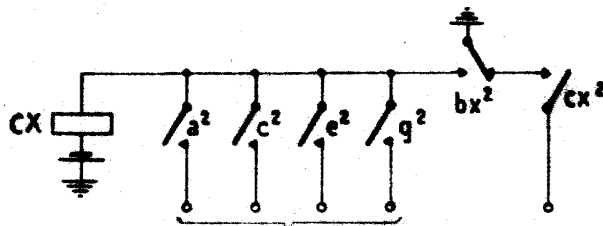
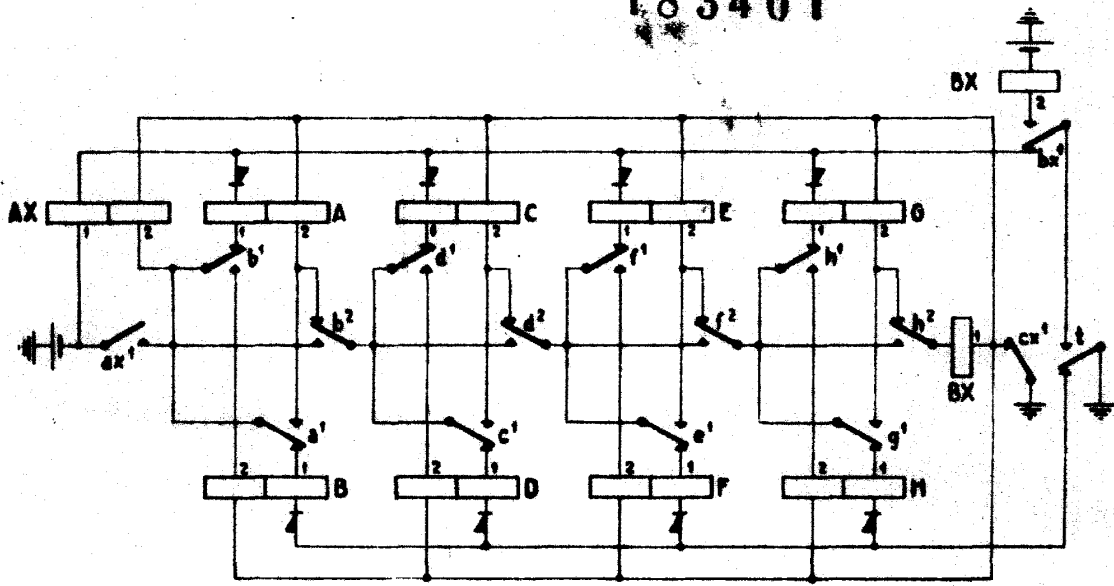
2.- " Receptor para sistemas de señales, en el que los criterios señaladores son emitidos como variaciones de resistencia o voltaje, o como combinaciones de voltajes de corriente alterna, y en el que los criterios señaladores son fijados como variaciones de la energización de un número de relais ".

Según se describe y reivindica en la presente memoria descriptiva y se ilustra con los planos que a la misma se acompañan.

Consta esta memoria de trece hojas foliadas y escritas a máquina por una sola de sus caras.

Madrid, 21 de Abril de 1.948.

GUILLERMO ROEB  
P. P.



A1 relais registrador A1 commutador de control

FIG. 1

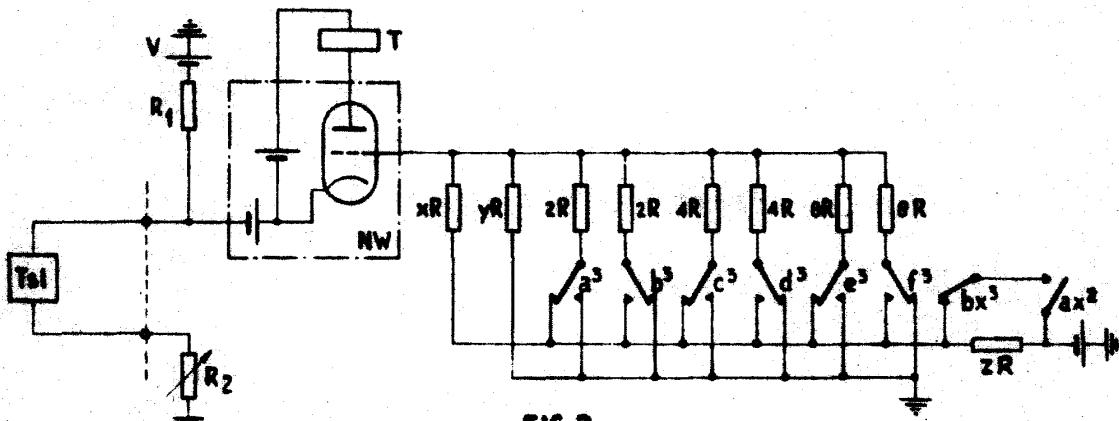


FIG. 2

ESCALA VARIABLE

GULLERMO ROEB  
P. P.



183401

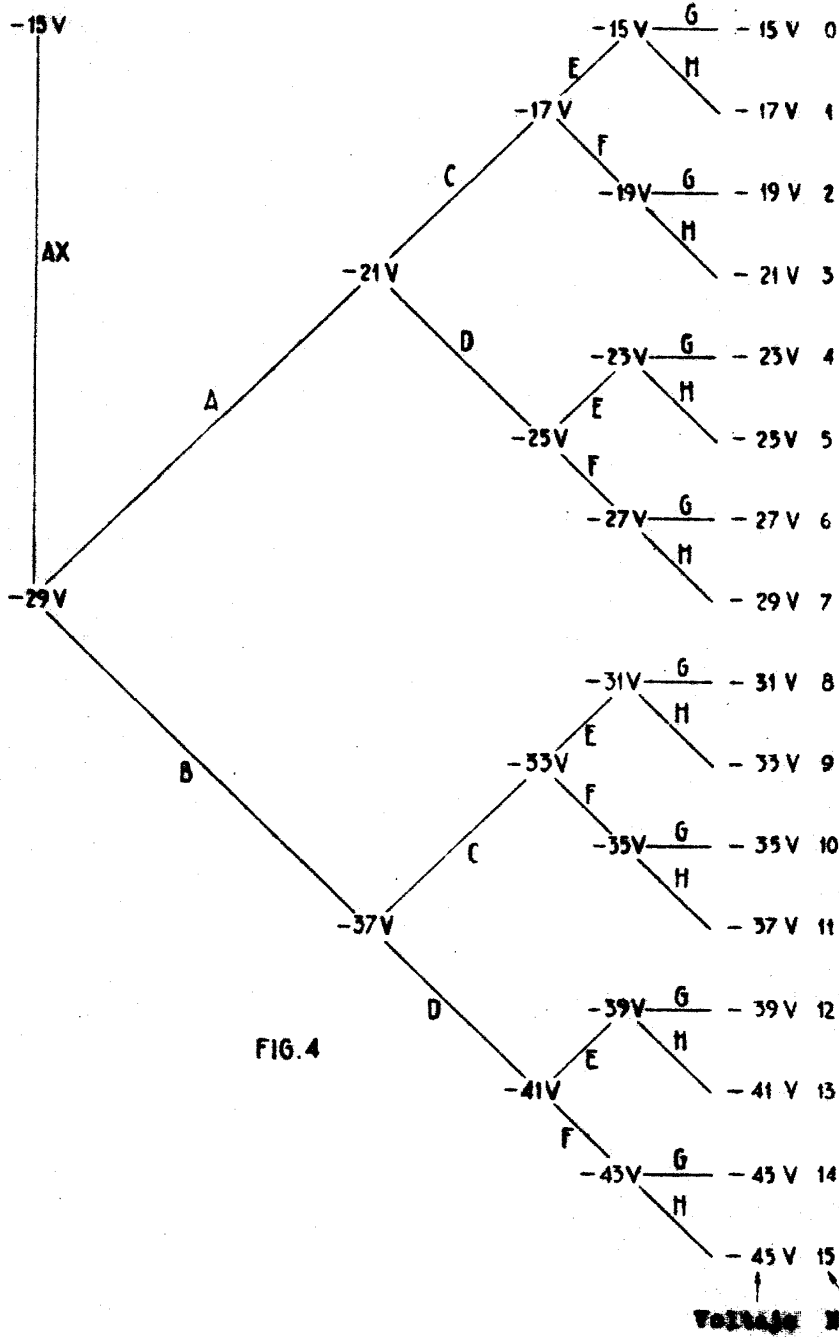


FIG. 4

ESCALA VARIABLE

GUILLERMO ROEB

P. P.