

74

183370



183370

B 65 H

## MEMORIA DESCRIPTIVA

correspondiente a la solicitud de concesión de un.....

MODELO DE UTILIDAD

SOLICITANTE: D. JESUS HERNANZ CEREZO, de nacionalidad española

RESIDENCIA: Bº Carabel s/n.-HERNANI (Guipúzcoa)

ENUNCIADO: "FIJACION PERFECCIONADA POR TOPE"

Prioridad: Patente ..... n.º ..... del .....



1

La presente memoria descriptiva tiene como fin la declaración del objeto sobre el que ha de recaer el privilegio de explotación industrial y comercial exclusivo en el territorio nacional de un Modelo de Utilidad de acuerdo con la vigente Legislación, que, como el enunciado indica, se trata de "FIJACION PERFECCIONADA POR TOPE".

5

10

Siempre ha resultado engorrosa y de gran dificultad de fijación de un gancho con relación al extremo deseado de un cordón elástico utilizado para atar embalajes. Para obviar esta dificultad se ha ideado la presente forma de fijación entre gancho y cordón hasta ahora no preestablecida.

15

Se caracteriza porque la sencillez con que resuelve el complicado problema de la fijación, estriba en la utilización de un tope de forma cónica, conformada así por varios escalones circundantes a modo de dientes de fijación.

20

Este tope se enfunda previamente en el extremo de un cordón elástico calado en el resorte cónico de un elemento ganchudo para sobredimensionar diametralmente a dicho extremo, con objeto de que posteriormente dicho tope sea susceptible de penetrar a presión en el correspondiente orificio del resorte, y entrizar contra éste, mediante sus dientes de fijación, al extremo mencionado del cordón, que así queda prendido con relación al gancho.

25

Para comprender mejor la naturaleza del invento en el plano adjunto hacemos una representación esquemática de su utilización, no siendo en absoluto limitativa y susceptible por ello de las modificaciones accesorias que no alteren las características esenciales.

30

La figura 1 es la sección longitudinal de los ele



1

mentos de nuestra fijación, separados y dispuestos en posición de montaje.

5

La figura 2 muestra el tope de fijación previamente enfundado en el extremo del cordón elástico, calado éste en el resorte del gancho de la figura. 1.

10

La figura 3 corresponde a la misma sección de las figuras anteriores donde se observa nuestra forma de fijación con el tope introducido en el resorte cónico.

En ellas se anotan las siguientes particularidades:

15

- 1.- Tope
- 2.- Cabeza tope
- 3.- Cuerpo cónico
- 4.- Escalones o dientes de fijación
- 5.- Cordón elástico
- 6.- Extremidad de fijación del cordón
- 7.- Gancho
- 8.- Resorte cónico del gancho
- 9.- Orificio del resorte

20

El tope de fijación (1), se halla constituido por la cabeza tope (2) y el cuerpo cónico (3), conformado por varios escalones circundantes (4) que sirven de dientes de fijación con la aplicación del tope (1) -ver fig. 1-.

25

La conformación cónica del tope (1), sirve para facilitar su enfundado en la extremidad de fijación (6) del cordón elástico (5), sobredimensionándola diametralmente hasta hacer tope la cabeza (2). Dicho enfundado, se realiza con posterioridad al calado del cordón (5) a través del orificio (9) del resorte cónico (8) que conforma el gancho o elemento ganchudo (7) -ver fig. 2-.

30

183370



1 Seguidamente se realiza la fijación del gancho  
(7), desplazando al cordón elástico (5) hasta el inicio de  
penetración en rampa del tope (1), juntamente con la extre-  
5 midad (6) del cordón (5), en el interior u orificio (9) del  
resorte cónico (8).

La completa penetración se fuerza pulsando el  
tope (1), cuyos dientes (4) la favorecen, dada la orientación  
y naturaleza elástica de éstos, arrastrando consecuentemente  
a la extremidad (6) del cordón (5), cuya deformación produci-  
10 da por el tope (1), hace que éste se ajuste a presión contra  
el orificio (9) del soporte (8); de tal forma que, contra-  
riamente, la mencionada orientación de los dientes (4), impi-  
de el desprendimiento de dicha extremidad (6) solicitada por  
cualquier acción tirante del cordón (5), respecto al cual que-  
15 da así prendido el gancho (7).

Descrita suficientemente la naturaleza del pre-  
sente invento, así como su realización industrial, sólo cabe  
añadir que en su conjunto y partes constitutivas es posible  
introducir cambios de forma, materia y disposición, en cuan-  
20 to tales alteraciones no supongan variación sustancial del  
mismo.

El solicitante, al amparo de los Convenios Inter-  
nacionales sobre Propiedad Industrial, se reserva el derecho  
de extender esta demanda a los países extranjeros, si fuera  
25 posible, reivindicando la misma prioridad de la presente soli-  
citud.

N O T A

El Modelo de Utilidad que se solicita como nuevo  
en España, por veinte años, de acuerdo con la vigente Legisla-  
30 ción sobre Propiedad Industrial deberá recaer sobre "FIJA-

183370



1 CION PERFECCIONADA POR TOPE", en todo de acuerdo con las si-  
guientes:

REIVINDICACIONES

5 1ª.- Fijación perfeccionada por tope, para ser  
aplicable a la ligazón en uno de los extremos de un cordón  
elástico de un elemento ganchudo, caracterizada porque el  
elemento provocador de la fijación consiste en un tope, cuyo  
10 cuerpo troncocónico, conformado por varios escalones a modo  
de dientes de fijación, facilita su enfundado en una de las  
extremidades de un cordón elástico, para deformarla con  
posterioridad al calado de éste en un resorte cónico que  
conforma un elemento ganchudo; de forma que posteriormente es  
susceptible de penetrar con presión el tope y la extremidad  
del cordón en el interior del resorte, para hacer efectiva  
15 contra éste la acción entrizadora de los dientes del tope  
como fijadores de dicha extremidad, por medio de la cual  
queda así ligado el gancho respecto al cordón.

2ª.- FIJACION PERFECCIONADA POR TOPE".

20 Según queda sustancialmente descrito en la pre-  
sente memoria descriptiva que consta de seis hojas mecanogra-  
fiadas por una sola cara acompañada de sus correspondientes  
dibujos.





Fig.1

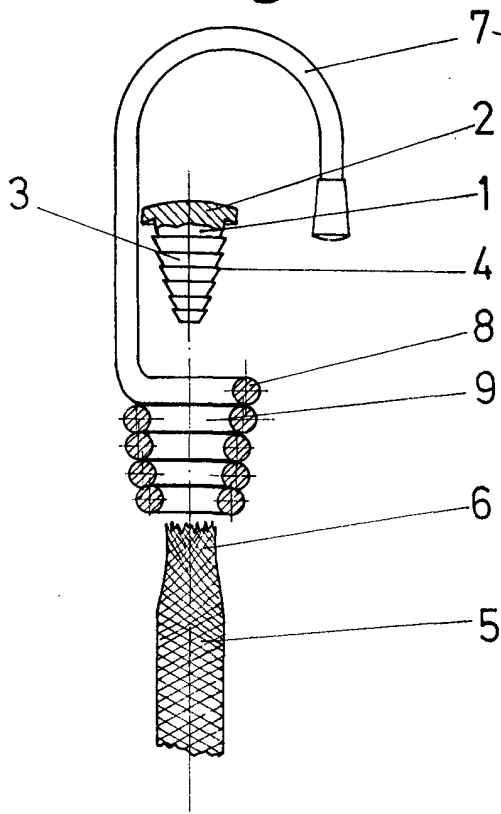


Fig.2

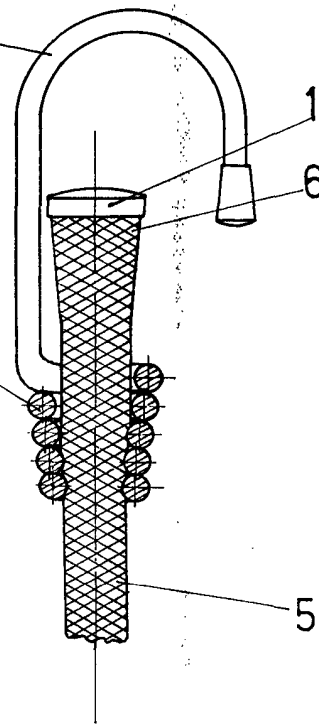
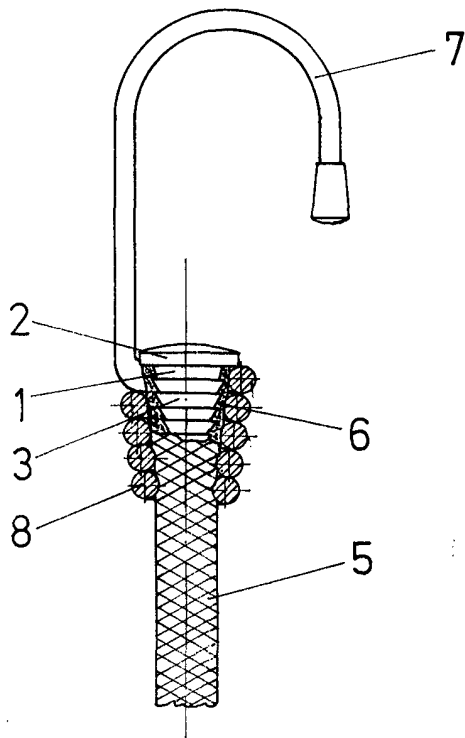


Fig.3



Escala variable  
Madrid 21 AEU. 1972  
El Agente Oficial

MIGUEL FERNANDEZ - LOAYSA PINZON  
P. P.