



183344

A 63

M O D E L O
D E
U T I L I D A D

a favor de SOLARISMO, S. A., entidad española, domiciliada en Barcelona, calle Lepanto, 410, por "JUEGO DE BALONCESTO DE SOBREMESA".

- . -

MEMORIA DESCRIPTIVA

La presente invención se refiere a un juego de baloncesto de sobremesa, muy simple, formado con piezas desmontables y fácilmente acoplables.

No es necesario insistir en el interés que despiertan los juegos de habilidad de sobremesa. Concretamente el baloncesto es un juego particularmente apropiado para practicarlo como juego de sobremesa, por la pericia que supone el intentar colocar la pelota en el aro.

No obstante, los juegos de sobremesa de este tipo resultan excesivamente complicados y costosos.



183344

Con el juego de baloncesto de sobremesa objeto de la invención se ha conseguido solucionar los inconvenientes descritos, simplificando extraordinariamente su constitución, sin que por ello el juego pierda interés.

5. El juego de baloncesto en cuestión comprende una pluralidad de piezas acoplables entre sí que constituyen una peana, unos montantes, un tablero, un aro y un disparador del balón.

10. La peana está dotada de pares de tetones que sobresalen por su cara superior, entre los cuales ajustan los extremos inferiores de los montantes, cuya sección transversal tiene forma de "H" y forma ranuras longitudinales para acoplamiento a presión de los tetones, mientras que los extremos superiores de los montantes presentan una escotadura

15. que determina una configuración en forma de horquilla que ajusta en el canto inferior del tablero, dotado a su vez de unas pestañas salientes entre las que quedan aprisionadas las ramas de las horquillas. El tablero está dotado a la vez de una abertura en forma de "T" para el ajuste de un apéndice, asimismo en forma de "T" que sobresale del aro.

20. El disparador del balón consta de una base dotada en un extremo de una ranura receptora de una lengüeta que sobresale del extremo de una palanca de naturaleza elástica, dotada en las proximidades del extremo opuesto de un alojamiento para el balón y una prolongación que constituye pulsador, cuya palanca actúa de catapulta de lanzamiento.

25. Por su parte, el balón está formado por una masa elástica de naturaleza deformable.



183344

Para la mejor comprensión de cuanto queda descrito en la presente memoria, se acompañan unos dibujos en los que, tan sólo a título de ejemplo, se representa un caso práctico de realización del objeto de la invención.

5. En dichos dibujos, la figura 1 es una vista en planta de todas las piezas que componen el juego; la figura 2 es una vista en perspectiva del despiece del conjunto formado por la base, los montantes, el tablero y el aro; la figura 3 es una sección transversal a mayor escala del acoplamiento del extremo del montante en los tetones de la base; 10. la figura 4 es un detalle similar del extremo superior de un montante acoplado al tablero; la figura 5 es un detalle en alzado lateral del acoplamiento del aro en la abertura del tablero, que aparece seccionado; las figuras 6 y 7 son sendas vistas en alzado lateral del lanzador en posición de carga y disparo, respectivamente; 15. la figura 8 es una vista de la pelota aplastada y la figura 9 corresponde a la pelota en posición de uso.

20. El juego de baloncesto de sobremesa descrito consta en los dibujos de una base -1-, dotada de dos pares de tetones -2- en los que ajusta el extremo inferior de dos montantes -3-, de sección transversal en forma de "H" (figura 3) El extremo superior de los montantes presenta una escotadura -4- que le da una configuración en forma de horquilla, que 25. ajusta en el canto de un tablero -5-, dotado de dos pares de salientes -5a- en cada cara, entre los cuales quedan inmovilizados los extremos de las horquillas -4-.

El tablero está dotado de una abertura -6- en forma

183344

- 8 A



de "T", receptora de un apéndice -7-, también en forma de "T", que parte del aro -8-. Debajo del apéndice sobresale un tetón -9- que se apoya contra la superficie del tablero, para evitar la oscilación del aro (figura 5).

5. El disparador consta de una pieza base -10-, dotada de una escotadura -11- en un extremo, en la que ajusta una aleta -12- que sobresale del extremo de la palanca elástica -13-, dotada en el opuesto de un pulsador -14- y de una abertura -15- para situar el balón -16-, que es de naturaleza elástica y deformable.

El disparador queda montado tal como ilustran las figuras 6 y 7 y basta presionar sobre el pulsador, con la pelota -16- situada en el asiento -15- para después soltarlo y la pelota sale impulsada como en una catapulta (figura 7).

10. La constitución del juego a base de piezas acoplables sin necesidad de dispositivos especiales de unión, permite suministrar el juego ocupando un espacio muy reducido, puesto que incluso el balón es aplastable (figura 8), La obtención de todas las piezas puede realizarse de una sola vez, dispuestas tal como indica la figura 1, con lo que el coste del juego es muy reducido.

A pesar de ello su interés no disminuye ya que el jugador deberá adquirir práctica para calcular la presión a que ha de someter a la palanca -13- para que impulse el balón con la fuerza necesaria para introducirlo por el aro -8-.

Serán independientes del objeto de la invención los materiales empleados en la construcción de las distintas piezas que componen el juego, formas y dimensiones del mismo



183344

y cuantos detalles accesorios puedan presentarse, siempre y cuando no afecten a su esencialidad.

- . -

N O T A

Se reivindica como objeto del presente modelo de utilidad:

5. 1. Juego de baloncesto de sobremesa, caracterizado esencialmente por el hecho de que comprende una pluralidad de piezas acoplables entre sí que constituyen una peana, unos montantes, un tablero, un aro y un disparador del balón.

10. 2. Juego de baloncesto de sobremesa, según la reivindicación anterior, caracterizado por el hecho de que la peana está dotada de pares de tetones que sobresalen de la cara superior, entre los cuales ajustan los extremos inferiores de los montantes, cuya sección transversal tiene contorno de "H" formando ranuras longitudinales para acoplamiento a presión de los tetones, mientras que los extremos superiores de los montantes presentan una escotadura que determina una configuración a modo de horquilla que ajusta contra el canto inferior del tablero, el cual está dotado de pares de pestañas salientes entre los que quedan aprisionadas las ramas de las horquillas, disponiendo el tablero de una abertura en forma de "T" para el ajuste de un apéndice, también en "T", que sobresale del aro.

183344



5. 3. Juego de baloncesto de sobremesa, según la reivindicación 1, caracterizado por el hecho de que el disparador del balón consta de una base dotada en un extremo de una ranura en la que ajusta una lengüeta que sobresale del extremo de una palanca de naturaleza elástica, dotada en las proximidades del extremo opuesto de un alojamiento para el balón y de una prolongación que constituye el pulsador, cuya palanca actúa de catapulta de lanzamiento.

10. 4. Juego de baloncesto de sobremesa, según la reivindicación 1, caracterizado por el hecho de que el balón es de naturaleza deformable.

5. Juego de baloncesto de sobremesa.

La presente memoria descriptiva consta de seis hojas foliadas escritas a máquina por una sola cara.

15. Barcelona, 8 de agosto de 1972

SOLARISMO, S. A.

p.a.



- 8

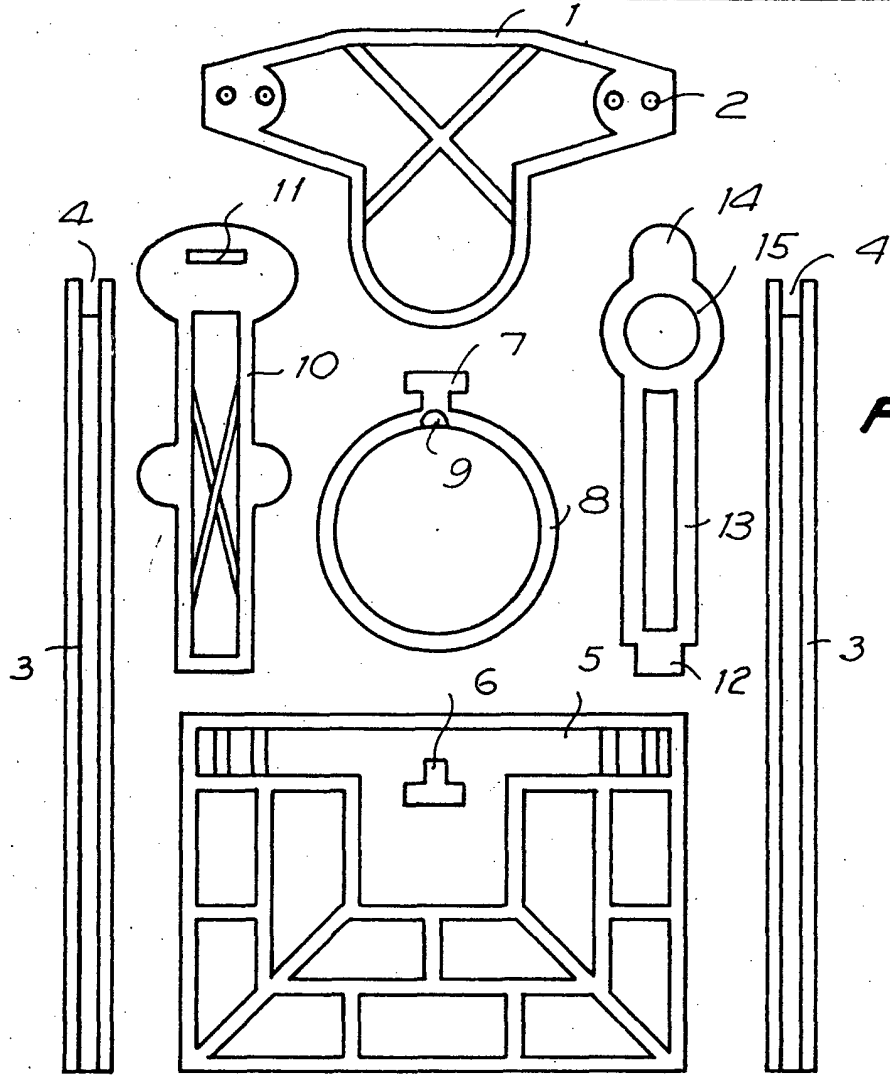


FIG. 1

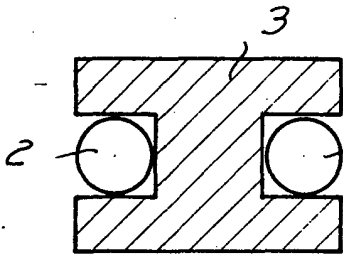


FIG. 3

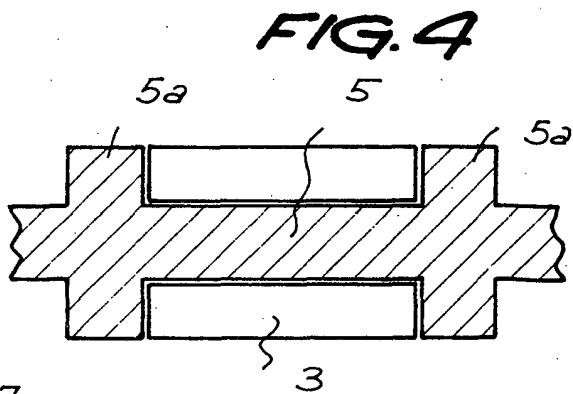


FIG. 4

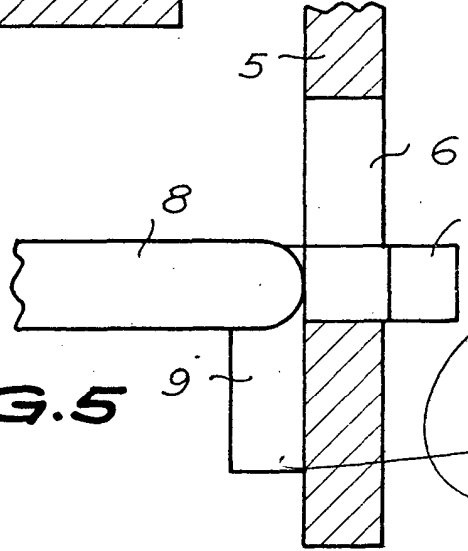


FIG. 5

Barcelona, 8 agosto 1972

p.a.

[Handwritten signature]

2100007



- 8 A

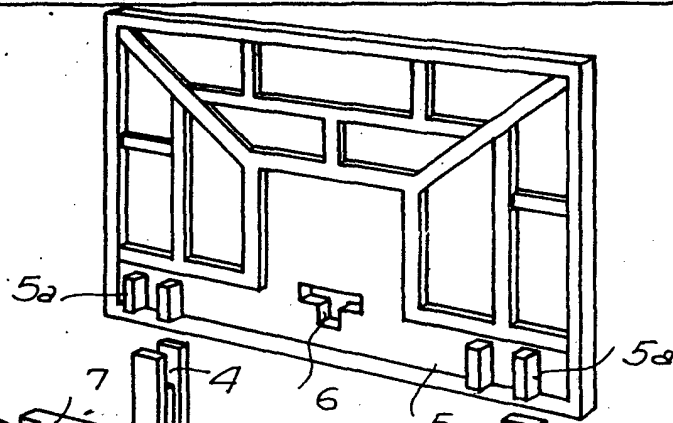


FIG. 8

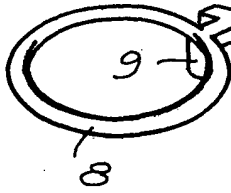


FIG. 2



FIG. 9

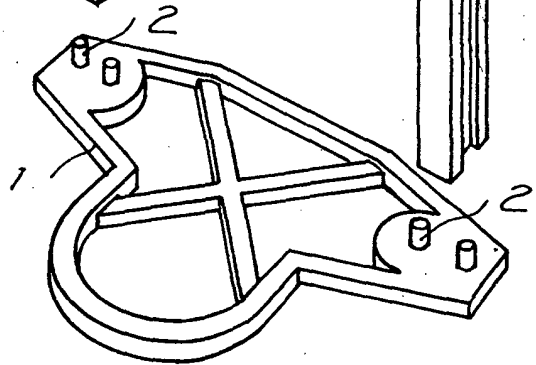
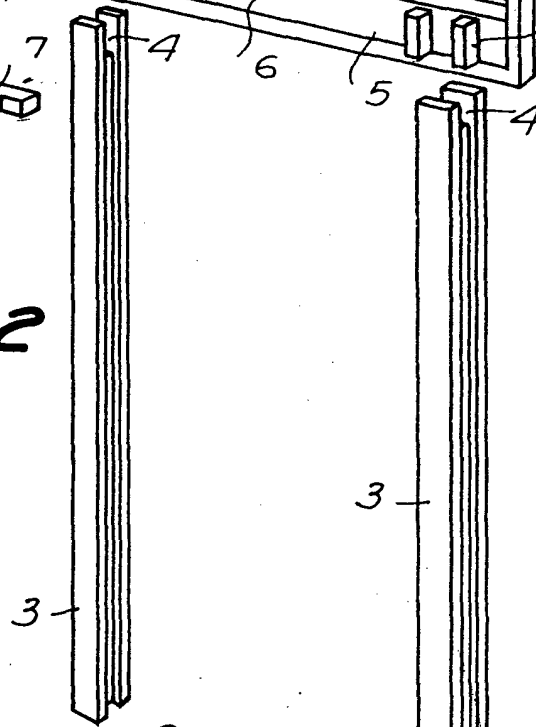
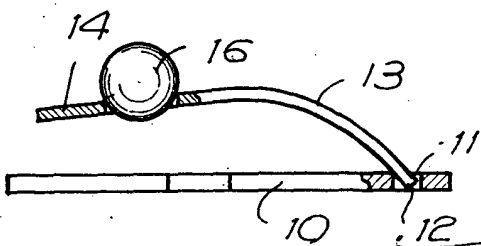


FIG. 7



FIG. 6



Barcelona, 8 agosto 1972

p.a.

