

183325

-4 AGO



A 44 B

MODELO DE UTILIDAD

por 20 años

por "RODILLO PERFECCIONADO PARA HEBILLAS" a favor de HIJOS DE ROGELIO ROJO, S.A., de nacionalidad española, domiciliada en BARCELONA - Rosellón, 168.

=====

MEMORIA DESCRIPTIVA

La presente memoria descriptiva y los dibujos complementarios adjuntos, tratan de un rodillo perfeccionado para hebillas, objeto de este Modelo de Utilidad, destinado a su aplicación en hebillas con hebijón.

5. Este rodillo perfeccionado está indicado para que la punta del hebijón quede introducida y asentada en uno de los orificios que posee aquél, evitando el roce o facilidad de enganche que ocurre en los modelos corrientes de hebillas con rodillo. Está realizado de material
10. indeformable, tal como acero, plástico rígido o similar, siendo su constitución sumamente sencilla.

- El rodillo en cuestión, de forma cilíndrica y hueco, va situado envolviendo uno de los lados de la hebillas, precisamente en el que debe apoyarse la punta del
15. hebijón. Dicho rodillo o cuerpo cilíndrico posee en su



parte central, dispuestos transversalmente, dos o más ta-
ladros circulares idénticos, capaces de enfrentarse y
permitir la introducción del extremo del hebijón opuesto
al borde por el que dicha pieza va fijada a la parte cen-
5. tral de la hebilla.

El extremo del hebijón destinado a introducirse en los agujeros citados tiene forma puntiaguda y, mediante giro del cuerpo cilíndrico alrededor del lado del marco, puede enfrentarse e introducirse en cada uno de
10. los agujeros.

Para facilitar la descripción, se acompaña a la presente memoria unos dibujos explicativos, en los que se ha representado un caso práctico de realización de una hebilla corriente con rodillo perfeccionado, según los
15. principios de las reivindicaciones, con la particularidad de que las figuras diseñadas deberán ser observadas en sentido amplio y general y sin carácter restrictivo alguno, dada su condición meramente informativa.

En los dibujos:

20. La figura 1 es una representación, vista en perspectiva parcial, de la disposición del rodillo perfeccionado, objeto del presente Modelo de Utilidad.

La figura 2 es una representación parcial, vista en planta, de una hebilla con rodillo perfeccionado,
25. mientras que la figura 3 es una vista en sección, según un plano medio longitudinal y en correspondencia con la figura anterior.

Las figuras 4 y 5 son representaciones, vistas en sección, mostrando en detalle el rodillo perfeccionado
30. con dos o mas agujeros objeto del presente Modelo de Uti-



lidad.

Al objeto de facilitar la localización de las distintas partes de una hebilla con rodillo perfeccionado, se han situado números en las figuras, relacionados con las descripciones que se realizan a continuación.

La hebilla corriente está formada por un marco -1- de configuración generalmente rectangular, ligeramente curvados sus vértices exteriores -2-.

El travesaño -3-, rectangular, situado en la parte media del marco -1-, está dotado de un estrangulamiento -4-, localizado en su zona central, destinado a alojar el extremo -5- curvado y de sección circular del hebijón -6-.

El hebijón -6- determina superiormente, en la parte inmediata al bucle, una concavidad, y puede girar alrededor del travesaño -3-.

Uno de los lados transversales del marco -1- se encuentra provisto del rodillo -7-, envolvente, hueco y abierto por ambos extremos, dotado de dos o más taladros -8-, circulares, dispuestos transversalmente en su zona central.

Los taladros -8- son enfrentables con el extremo -9- del hebijón -6-, el cual puede introducirse en el interior de aquéllos mediante giro del rodillo -7-, alrededor del lado transversal del marco.

Todo cuanto no afecte, altere, cambie o modifique la esencia del rodillo descrito, será variable a los efectos del actual Modelo.

N O T A.

Se reivindica como objeto de este registro por



Modelo de Utilidad.

- 1.- Rodillo perfeccionado para hebillas, del tipo que se dispone, con posibilidad de giro libre, en uno de los lados del marco de la hebilla, paralelo al travesaño de soporte para el hebijón articulado, caracterizado
5. esencialmente por la provisión, en su parte central y en disposición regular ecuatorial, de una pluralidad de orificios que sirven de apoyo para la cabeza del hebijón.

- Sean cuales fueren las circunstancias que concurren en la esencialidad del Modelo de Utilidad, definido
10. en la anterior reivindicación, cuyo objeto es:

2.- "RODILLO PERFECCIONADO PARA HEBILLAS".

Consta la presente memoria de cuatro hojas foliadas, mecanografiadas por una sola cara y de los dibujos unidos a la misma.

15.

Barcelona,

- 4 AGO. 1972

P.A. de HIJOS DE ROGELIO ROJO, S.A.

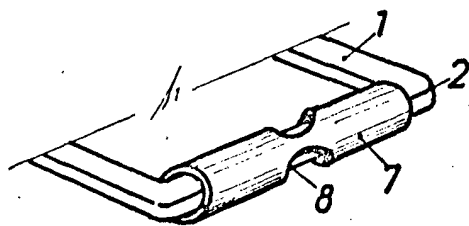
ALFONSO DURÁN

P. p.


Fdo: Luis Durán Benejam

FE/ef.

FIG. 1



-4



FIG. 2

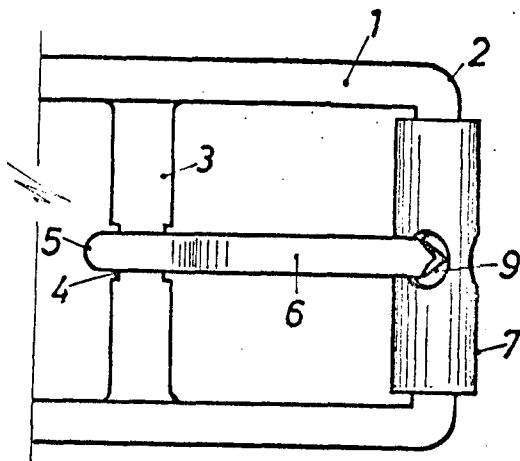


FIG. 3

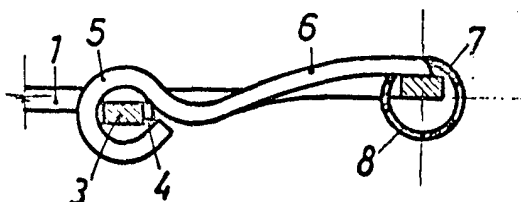


FIG. 4

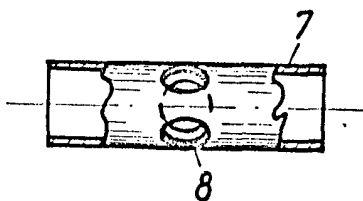
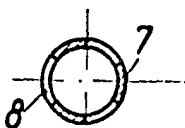


FIG. 5



BARCELONA, -4 AGO. 1972
P. A.

ALFONSO DURAN
p. p.

Fdo.: Luis Durán Benejam

Escala variable