

183311



EB/. =

183311

M E M O R I A D E S C R I P T I V A

para una patente de INVENCION, por veinte años, por: = MEJORAS EN
LA CONSTRUCCION DE INTERRUPTORES ELECTRICOS SIN FUSIBLES = a favor
de la firma, BILBAO SANTOLARIA Y CIA., S.L., residente en Bilbao
- Vizcaya - Mazustegui, I. =

=_=_=_=_=_=_=_=_=_=_

La presente patente de Invención, se refiere a mejoras en la
construcción de interruptores eléctricos sin fusibles, con las cua -
les se consigue unos dispositivos de tal clase que sustituyen con
ventaja a todos los conocidos.

5 Esencialmente tales mejoras consisten en que, efectuándose la
conexión entre piezas que giran en el interior de la abrazadera que
tienden a cerrarse sobre ellas, el disparo se efectúa con brusca ro -
tura por una excéntrica o leva montada en el eje de mando y la acción
de un muelle que actúa por tensión; yendo las piezas correspondientes
10 a la interrupción de cada fase aisladas por discos separadores de ma -
terial aislante. Las diversas piezas, tantas como fases, giratorias
van montadas en un eje que lo es de la citada leva y que va dispuesto
en una caja que además soporta convenientemente aislado los bornes
de entrada y salida de la corriente y que se cierra por una tapa ade_

183311



2. -

cuada que aísla los contactos del polvo y materias perjudiciales.

Dentro de las reivindicaciones que se establecen se podrán construir diversidad de interruptores por lo que se refiere a su forma, tamaño y materiales empleados en la construcción, según convenga a la aplicación a que se destine, pero como tales variaciones así como las que puedan hacerse en detalles de su organización y presentación no afectan a la esencialidad reivindicada darán lugar a variantes igualmente comprendidas y protegidas por el presente registro.

En esta idea las adjuntas figuras corresponden únicamente a una forma de ejecución sin carácter alguno limitativo que presentamos a título de ejemplo de realización para mayor claridad y concreción de esta memoria descriptiva.

La figura 1 representa una vista en perspectiva del dispositivo descubierto y su tapa separada, correspondiente a cuando aquél está en la posición de desconectado o descanso.

La figura 2 de modo análogo se refiere al interruptor cerrando los circuitos.

Con referencia a dichas figuras, y a los números que sobre ellas designan las distintas piezas y elementos del interruptor representado, su descripción y funcionamiento es como sigue:

En el interior de la caja 1, y entre los discos aisladores 6, van montados los núcleos de contacto 3 en el eje de la manivela de accionamiento 4, cuyo eje tiene sus alojamientos de giro en la referida caja. Cada uno de esos núcleos queda comprendido entre las ramas de la respectiva abrazadera 2 la cual tiende a cerrarse por la acción del muelle de tensión 5.

Para cada fase, una de esas piezas -abrazaderas- va ligada a un borne 7 de entrada de corriente y la otra -núcleo- al correspondiente borne de salida. Los bornes 7 de entrada van colocados en una placa de material aislante colocada en la parte superior de la caja,

183311



3. -

por ejemplo, y los de salida de modo análogo en la inferior.

Esos discos aisladores 6, que comprende entre cada dos los elementos de cierre de circuito de una fase, evitan el arco entre ellas.

La tapa 9 se fija a la caja por tira-fondos o de modo similar
5 adecuado.

 N O T A

La presente patente, comprende las siguientes reivindicaciones:

1. - Mejoras en la construcción de interruptores eléctricos sin fusibles, caracterizadas porque el interruptor se constituye por tan -
10 tos núcleos giratorios como fases tenga la corriente en que se apli -
ca, montados en un eje que gira soportado por la caja que contiene el dispositivo, fuera de la cual se prolonga por la maniqueta de accionamiento; cuyos núcleos se mueven entre abrazaderas que tienden a cerrarse por la acción de un muelle de tensión y que se separan por una le -
15 va o excéntrica montada en el indicado eje.

2. - Mejoras, según lo reivindicado en el punto 1, caracterizadas porque para cada fase el conductor de entrada va conectado a una de esas piezas, núcleo o abrazadera, y el de salida a la otra; yendo los bornes de entrada dispuestos sobre una placa de material aislante
20 colocada en la parte superior de la caja del aparato y los de salida -o viceversa- de modo análogo en la inferior.

3. - Mejoras, según lo reivindicado en los puntos 1 y 2, caracterizadas porque entre los elementos que cierran el circuito de una fase, y los adyacentes correspondiente a otra, van dispuestos discos
25 aisladores de características y tamaños adecuados para evitar el arco entre ellas.

4. - Mejoras en la construcción de interruptores eléctricos sin fusibles -

183311



4. -

Según se describe y reivindica en esta memoria descriptiva y se ilustra y detalla con los planos reglamentarios que se acompañan.

La cual consta de cuatro hojas, foliadas y escritas a máquina por una sola de sus caras.

Madrid, a 16 de Abril de 1948.

A handwritten signature in cursive script, appearing to be 'Alvarez'.



1948

Fig. 1

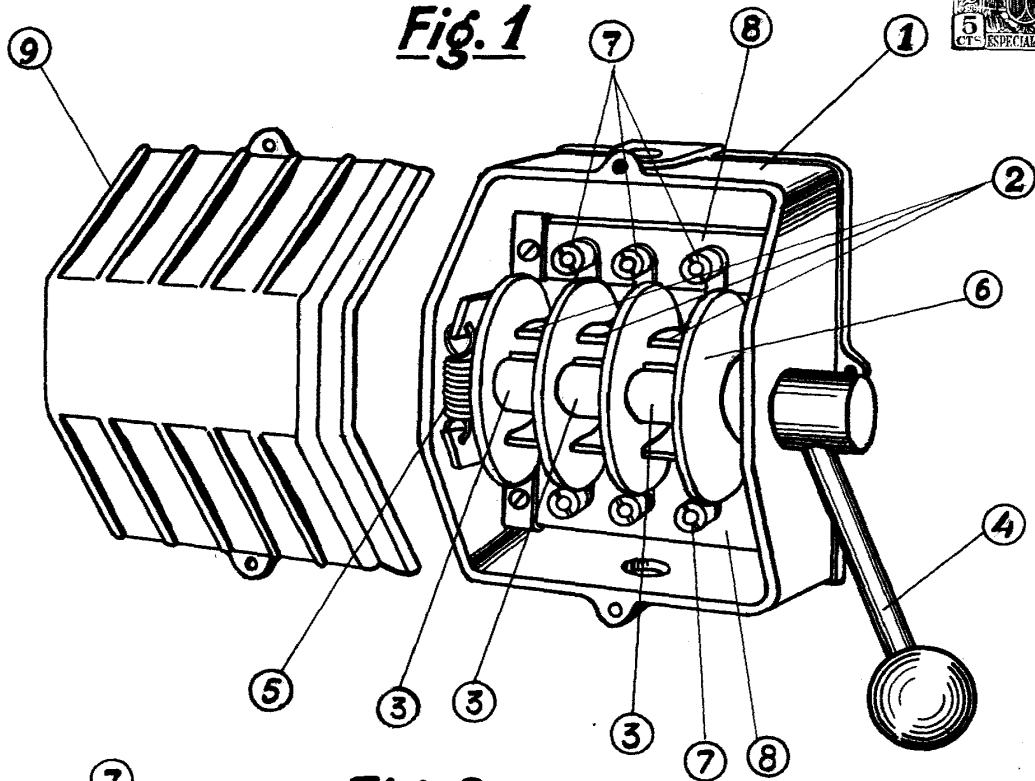
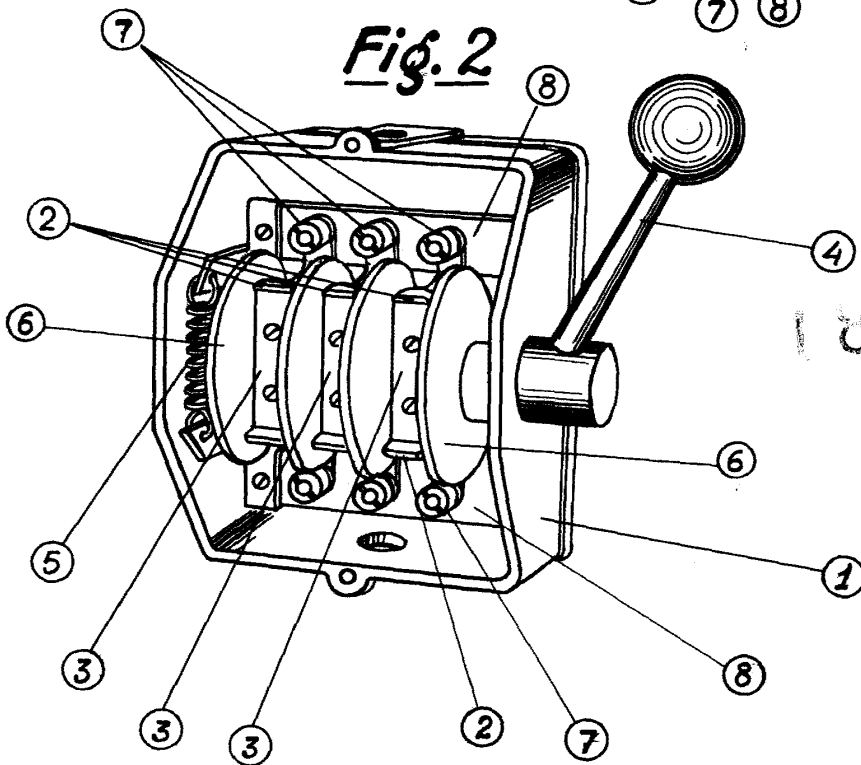


Fig. 2



183311

ESCALA VARIABLE

[Handwritten signature]