

183281

31074

183281



1972

B 67 13

P A T E N T E D E M O D E L O D E U T I L I D A D

per VEINTE AÑOS

a favor de D o n C a s i m i r o B A Ñ A S F e r r e r
de nacionalidad, española, domiciliado en Barcelona, calle
Rech Condal, número 9, p o r :

" DISPOSITIVO ABRIDOR DE TAPONES CORONA "

M E M O R I A D E S C R I P T I V A

1 El presente Modelo de Utilidad tiene por objeto, según se
indica en su enunciado, un dispositivo abridor de tapones del
tipo que corrientemente se denominan tapones corona.

5 El dispositivo que se preconiza, según se verá claramente
a continuación, destaca especialmente por su sencillez estruc-
tural, por su comodidad de manejo y por su impecable apariencia
estética. Merced a estas cualidades y merced también a ofrecer
una amplia superficie que queda en condiciones de recibir cual-
quier clase de etiquetas, placas o inscripciones que pueda inte-
10 resar, el dispositivo en cuestión - aún admitiendo, desde luego,
muchas otras aplicaciones - se prestará extraordinariamente a
su distribución como obsequio publicitario, en especial por

21-6-74

183261



parte de las firmas que se dedican a la elaboración de bebidas
espumosas, cervezas u otras análogas, cuyos envases se obturan
corrientemente con tapones del expresado tipo. Ello parte, me-
rece destacarse que el conjunto del descapsulador adopta una
5 forma general aplanada, que permite transportarlo con facilidad
alojado en cualquier bolsillo.

Por lo demás, la esencialidad y principales característie
cas y ventajas del dispositivo en cuestión, resultarán más
fácilmente comprensibles a la vista de los dibujos adjuntos, en
10 los que e en forma esquemática y, desde luego, sin caracter li-
mitativo de ninguna clase - se ha representado un ejemplo con-
creto de realización práctica del mismo.

En estos dibujos: la figura 1, es una vista en perspectiva
del conjunto del dispositivo abridor, y la figura 2 es un corte
15 longitudinal, realizado según II-II de la figura 1.

Refiriendonos, pues, a estos dibujos:

El descapsulador que se preconiza comprende básicamente un
soporte aplanado 1, dotado de planta rectangular u otra cuales-
quiera que se considere conveniente, regular o no, y realizado
20 a base de un material que presente adecuadas características de
resistencia y rigidez, tal como madera, un material plástico
apropiado, etc., etc. La forma y dimensiones de este soporte
deberán estudiarse convenientemente, a fin de que el mismo pueda
ser cómodamente asido con una mano por el usuario.

25 De manera esencial, sobre una de las caras del expresado
soporte se halla aplicada y convenientemente fijada una placa
metálica plana 2, que presenta una abertura 3, dotada de una
forma apropiada para ajustar sobre el correspondiente tapón co-
rona y facilitar la extracción del mismo mediante la clásica
30 acción de apalancamiento. Esta abertura se corresponderá con un
vaciado o cavidad 4, de forma y dimensiones apropiadas y reduci-



da profundidad, prevista en el soporte aplanado referido, en la que, al realizar la apertura, podrá introducirse el borde del tapón. La abertura 3, según es en si ya conocido, presentará en uno de sus bordes un saliente interno 5, de borde arqueado. Este saliente podrá indiferentemente situarse en uno u otro de los bordes principales de la abertura, de manera que la referida acción de apalancamiento deba realizarse en uno u otro sentido. La placa 2 preferentemente encajará en una correspondiente zona rebajada prevista en el soporte 1, de manera que quedará enrasada o aproximadamente enrasada con el mismo. La fijación de aquella placa en la posición de montaje sobre este soporte podrá, desde luego, llevarse a cabo a través de una verdadera infinidad de sistemas distintos, tal, por ejemplo, por medio de pegamento, o por rebordeado, clavado, etc., etc. En una forma muy preferente, aunque no necesaria de realización, la abertura 3 quedará sensiblemente desplazada hacia una de las extremidades del soporte 1, lo que permitirá alcanzar un máximo de eficacia en la acción de apalancamiento, aún presentando el conjunto dimensiones muy reducidas.

Finalmente, y de manera especial en la aplicación preferente que ha quedado anteriormente indicada, sobre una o ambas caras del soporte 1 podrán disponerse una o más placas 6, metálicas o dotadas de cualquier otra naturaleza, convenientemente encajadas y fijadas en posición, que podrán comportar las marcas, dibujos, leyendas o inscripciones publicitarias que en cada caso se consideren convenientes.

Resta ya únicamente hacer constar de una manera general y expresa que, como se comprende y es lógico, y aparte de las que han sido ya concretamente indicadas, en la realización práctica del dispositivo que ha quedado descrito, cabrá introducir todas aquellas adiciones y modificaciones de detalle que no afecten a



183281

lo que constituye la esencialidad del registro que se solicita.

N O T A

SE REIVINDICA:

1 - Dispositivo abridor de tapones corona, caracterizado por comprender un soporte aplanado, dotado de forma y dimensiones apropiadas para poder ser cómodamente asido con la mano, sobre una de las caras principales de cuyo soporte se halla encajada y sólidamente fijada en posición, una placa metálica plana, que presenta una abertura de forma apropiada para facilitar la extracción de tapones corona mediante la clásica acción de apalancamiento, convenientemente enfrentada con un correspondiente vaciado previsto en el soporte referido.

2 - Dispositivo abridor de tapones corona, caracterizado porque la abertura prevista en la placa metálica referida en la reivindicación precedente, se halla sensiblemente desplazada hacia una de las extremidades del soporte, con objeto de obtener un máximo de eficacia en la acción de apalancamiento, a pesar de las reducidas dimensiones totales que presenta el conjunto.

3 Dispositivo abridor de tapones corona, caracterizado porque sobre el soporte aplanado referido en las dos reivindicaciones precedentes se encajan y fijan otras placas planas, que comportan las marcas, dibujos, inscripciones o leyendas publicitarias que interese en cada caso.

4 - Dispositivo abridor de tapones corona.

Consta la presente Memoria Descriptiva

21-6-74

183281



de cinco hojas mecanografiadas, escritas por una sola cara, numeradas del 1 al 5, con sus líneas numeradas, a su vez, de cinco en cinco y de dibujos anexos.

Barcelona, 31 JUL. 1972

P. A.

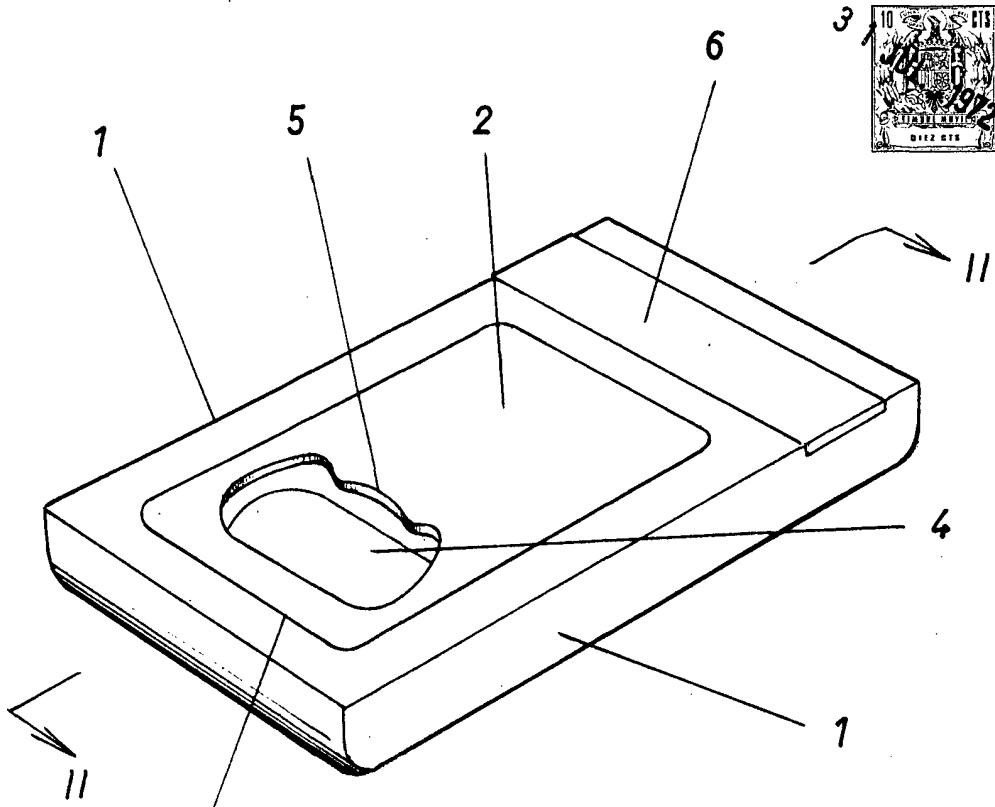


FIG. 1

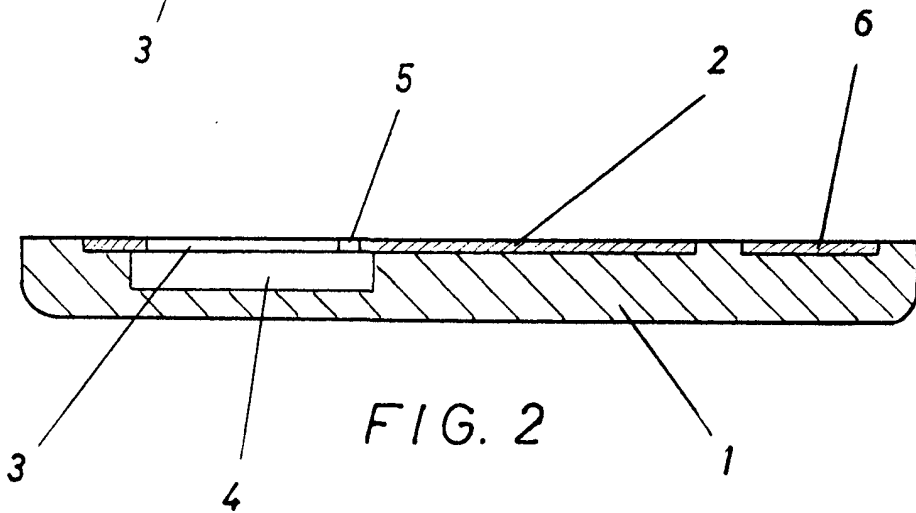


FIG. 2

Barcelona, 31 JUL. 1972
P. A.

Escala variable