



1

La presente memoria descriptiva tiene como fin la declaración del objeto sobre el que ha de recaer el privilegio de explotación industrial y comercial exclusivo en el territorio nacional de un Modelo de Utilidad de acuerdo con la vigente Legislación, que, como el enunciado indica, se trata de "LIBRERIA COLGANTE".

5

10

En multiplicidad de trabajos de oficina es necesario tener a mano y a la vista en todo momento una serie de elementos como son libros, expedientes impresos o cartas, que si se reparten por la encimera de la mesa la ocuparían por completo, dificultando el trabajo así como la pronta localización de estos.

15

20

Este problema lo resuelve satisfactoriamente nuestra librería colgante, constituida por dos paneles laterales o costados fijamente unidos entre sí mediante una balda horizontal inferior y un listón posterior de refuerzo dispuesto a escuadra con dicha balda, y entre ambos costados se halla dispuesto un plano inclinado, abisagrado en ambos costados y provisto en su borde inferior de una pestaña de retención de los elementos dispuestos sobre este plano inclinado.

25

La cavidad cerrada, determina por los costados, la balda y el propio panel frontal inclinado, a la cual da acceso este último girándolo hacia arriba sobre su articulación, puede ser utilizada asimismo como estantería donde disponer diversos objetos y accesorios.

30

Los dos costados poseen en su borde posterior ganchos para su colgado en paramentos verticales provistos de medios adecuados de enganche.

Para comprender mejor la naturaleza del inven



1 to, en el plano adjunto, hacemos una representación esquemática de su utilización, no siendo en absoluto limitativa y susceptible por ello de las modificaciones accesorias que no alteren las características esenciales.

5 La figura 1 es una vista frontal en parte seccionada, de la librería colgante.

La figura 2 es una sección de perfil correspondiente a la fig. 1 en la que se aprecia más claramente la disposición de sus elementos.

10 En ellas se anotan las siguientes particularidades:

- 1.- Estante inclinado
- 2.- Costados
- 3.- Elemento de articulación
- 15 4.- Pestaña de retención
- 5.- Balda
- 6.- Ganchos
- 7.- Refuerzos

20 El mueble se compone de dos costados (2) enfrentados entre sí, que se colgarán, mediante los ganchos (6) o cualquier otro método apropiado, de un paramento vertical provisto de medios adecuados para el enganche.

25 De uno a otro panel lateral (2) discurre inferiormente la balda (5), horizontal y fijada a ellos, estando esta fijación asegurada mediante el refuerzo (7), consistente en un listón vertical posterior fijado en escuadra a la balda (5) y a los paneles laterales (2).

30 A estos costados (2) está fijado articuladamente el estante (1) entre los vértices póstero-superiores de dichos costados descendiendo inclinadamente desde atrás hacia



1 adelante, hasta apoyarse por su canto inferior en el borde longitudinal anterior de la balda (5).

5 En esta última zona el estante inclinado (1) posee una pestaña perpendicular a él, que servirá de apoyo a los elementos dispuestos en dicho estante (1) impidiendo su caída a la vez que podrá emplearse como asidero para desabatir el estante (1) levantándolo, lo que dará acceso al espacio determinado entre costados (2) balda (5) y estante (1) utilizable también para depositar diversos útiles y accesorios.

10 Descrita suficientemente la naturaleza del presente invento, así como su realización industrial, sólo cabe añadir que en su conjunto y partes constitutivas es posible introducir cambios de forma, materia y disposición en cuanto tales alteraciones no supongan variación sustancial del mismo.

15 El solicitante, al amparo de los Convenios Internacionales sobre Propiedad Industrial, se reserva el derecho de extender esta demanda a los países extranjeros, si fuera posible, reivindicando la misma prioridad de la presente solicitud.

N O T A

20 El Modelo de Utilidad que se solicita como nuevo en España por veinte años, de acuerdo con la vigente legislación sobre Propiedad Industrial deberá recaer sobre "LIBRERIA COLGANTE", en todo de acuerdo con las siguientes:

R E I V I N D I C A C I O N E S

25 1ª.- Librería colgante, caracterizada por estar constituida por dos paneles laterales o costados solidarizados entre sí mediante una balda inferior y un listón posterior de refuerzo fijado a escuadra a la balda y a dichos



183280

1 costados; entre estos costados se extiende un estante incli-
nado, articulado a ambos en las proximidades de sus vértices
superiores posteriores y por su borde anterior apoyado en
la balda, presentando en este borde una pestaña sobresaliente,
5 dispuesta de modo que hace de apoyo retenedor de los
objetos colocados sobre el estante inclinado a la vez que
puede servir de asidero para proceder al desabatimiento del
estante hacia arriba, dando así acceso a la balda horizon-
tal inferior.

10 2ª.- "LIBRERIA COLGANTE".

Según queda sustancialmente descrito en la presente memoria descriptiva que consta de cinco hojas mecanografiadas por una sola cara acompañada de sus correspondientes dibujos.

15

Madrid, 17 AGO. 1972

El Agente Oficial.

MIGUEL FERNANDEZ - LOAYSA PIKZON
P. P.

20

25

30



Fig. 1

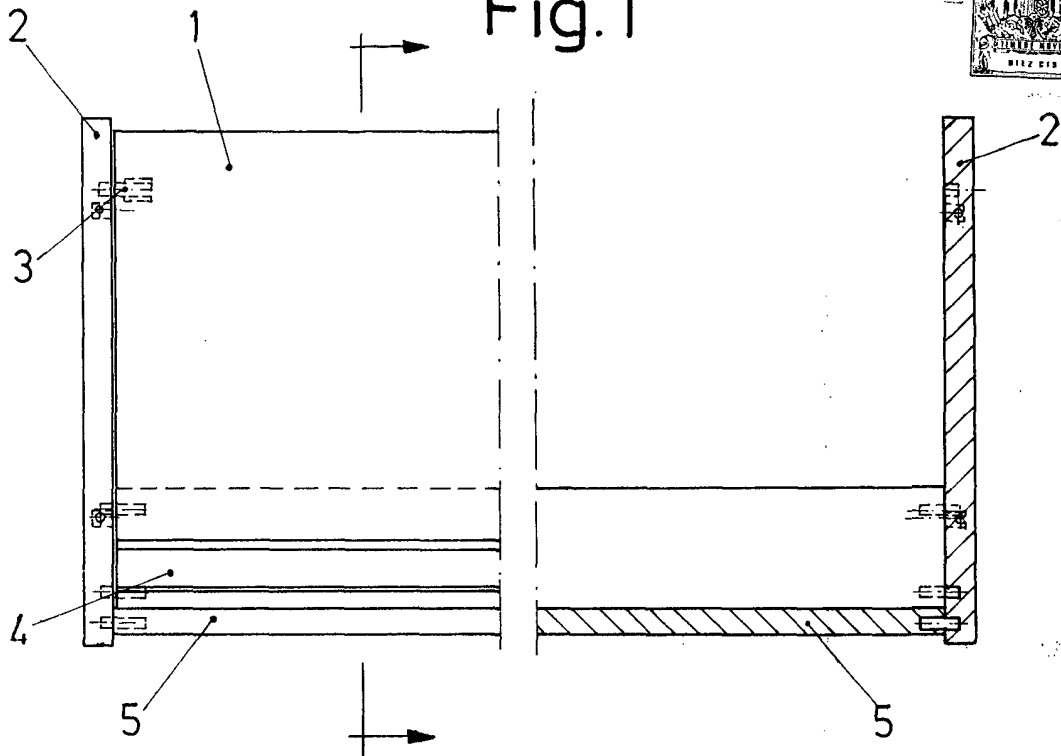
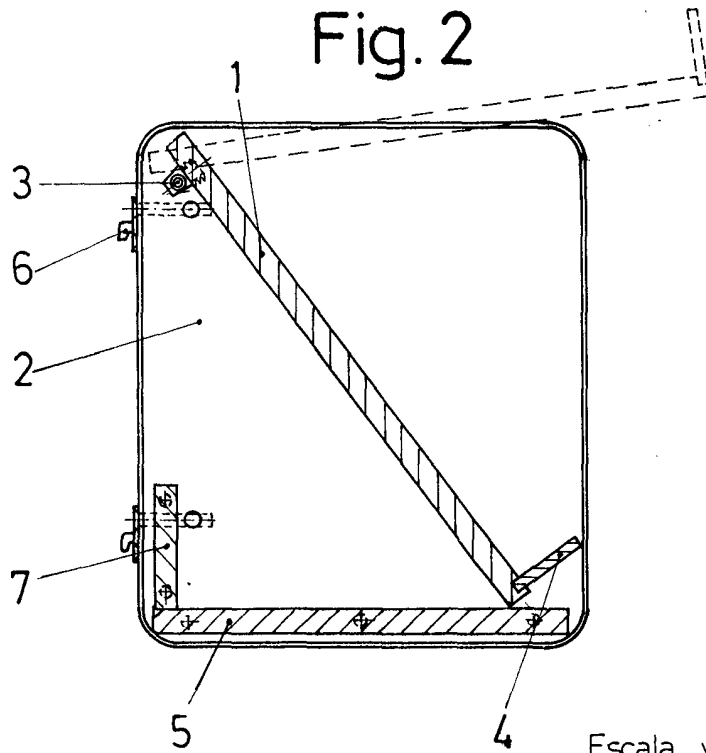


Fig. 2



Escala variable

Madrid

El Agente Oficial

MIGUEL FERNANDEZ - LOAYSA PINZON
P. P.