



183275

E 04 C

MEMORIA DESCRIPTIVA

correspondiente a la solicitud de concesión de un.....

MODELO DE UTILIDAD

SOLICITANTE: D^a. MARINA DE CARDENAS SANS., de naciona-
lidad española

RESIDENCIA: Paseo de la Isla, 12 .-BURGOS-.

ENUNCIADO: " PANEL MODULAR APLICABLE A LA
COMPARTIMENTACION DE LOCALES Y
SOPORTE DE ELEMENTOS COLGANTES " .

Prioridad: Patente n.º del

183275



1 La presente memoria descriptiva tiene como fin la
declaración del objeto sobre el que ha de recaer el privile-
gio de explotación industrial y comercial, exclusivo en el te-
rritorio nacional, de un Modelo de Utilidad, de acuerdo con
5 la vigente Legislación, que, como el enunciado indica, se tra-
ta de " PANEL MODULAR APLICABLE A LA COMPARTIMENTACION DE LO-
CALES Y SOPORTE DE ELEMENTOS COLGANTES ".

 El panel modular objeto de este invento, tiene co-
mo primera finalidad la compartimentación de locales mediante
10 conjuntos de estos paneles ensamblados entre sí, y encuentra
su más concreta aplicación en oficinas, en las que conforma
diferentes despachos, departamentos etc.

 Este panel modular está constituido por un arma-
zón metálico rectangular en cada uno de cuyos laterales va fi-
15 jado un perfil de mayor espesor, por lo que sobresale por una
y otra parte del armazón configurado entre ambos perfiles las
paredes laterales de dos alojamientos paralelográmicos, uno
a cada lado del armazón, cuyos fondos quedan conformados por
cada una de las caras de dicho armazón.

20 En cada uno de estos alojamientos laterales que-
dará empotrado y fijado un panel de madera u otros materiales
insonorizantes o de características adecuadas, de modo que
entre estos dos paneles delimitan un espacio vacío que aumen-
ta el aislamiento acústico de los paneles, más aún si se re-
25 llena de un material apropiado.

 Los ya referidos perfiles laterales presentan en
una y otra cara frontal sendas series de orificios, mediante
los cuales podrán colgarse de dicho panel diversos elementos
de oficina como archivadores, librerías, mesas etc.

30 De esta forma tan sencilla es posible compartimen



1832/5

1 tar oficinas ensamblando varios de los paneles preconizados,
compartimentación que sobre todos los demás métodos presenta
las ventajas de su bajo costo, sencilla construcción y posi-
5 bilidad de variar en cualquier momento la distribución, todo
lo cual se conjuga con una gran robustez e insonorización de
los así obtenidos tabiques separadores.

Para comprender mejor la naturaleza del invento,
en el plano adjunto hacemos una representación esquemática de
su utilización, no siendo en absoluto limitativa y suscepti-
10 ble por ello de las modificaciones accesorias que no alteren
las características esenciales.

La figura 1 es una vista frontal del armazón metá-
lico del panel.

La figura 2 es la vista en planta correspondiente
15 a la figura 1 en la que se aprecia el mayor espesor de los per-
files laterales en C.

La figura 3 es una vista frontal del panel de re-
cubrimiento que se fijará a uno y otro lado del armazón.

La figura 4 es una perspectiva del panel modular
20 ya formado.

La figura 5 es la sección 5-5 indicada en la figu-
ra 4, correspondiente a la fijación de los paneles de recubri-
miento al armazón.

En ellas se anotan las siguientes particularida-
25 des :

Nº 1.- Perfiles horizontales

Nº 2.- Casquillos metálicos

Nº 3.- Travesaño horizontal

Nº 4.- Perfiles verticales

30 Nº 5.- Indicativo de sección

483275



1 Nº 6.- Perfiles laterales para anclaje de elemen-
tos colgantes

Nº 7.- Orificios de sustentación

Nº 8.- Piezas extremas con orificio roscado

5 Nº 9.- Paneles de recubrimiento

Nº 10.- Orificios de los paneles (9)

Nº 11.- Pletinas de abisagramiento

Nº 12.- Espárrago

Nº 13.- Tuercas

10 El panel que se preconiza está compuesto por un
armazón metálico rectangular formado por el ensamblaje de per-
files metálicos en "U" con la abertura hacia adentro y refor-
zados por el travesaño horizontal (3) asimismo configurado
por un perfil en "U".

15 Los perfiles horizontales (1) del armazón llevan
encastrados los casquillos metálicos (2) roscados interiormen-
te, para fijar a dichos perfiles (1) las pletinas de abisagra-
miento (11) que permitirán ensamblar varios paneles entre sí.

20 A los perfiles verticales (4) van adosados y fi-
jados rígidamente sendos perfiles laterales (6) en "C", de la
misma longitud pero de mayor anchura que el armazón, sobresa-
liendo así por una y otra cara de él y determinando sendos
alojamientos prismáticos, cuyas paredes laterales configuran
y cuyo fondo está constituido por una y otra cara del armazón.

25 Dichos perfiles laterales (6) presentan en sus ca-
ras frontales sendas series de orificios (7) que permitirán
el colgado de elementos muebles, estando las bocas de estos
perfiles (6) obturadas por las plaquitas (8), que contribuyen,
tal como se ve en la figura 4, a la fijación de las pletinas
30 (11).



183275

1 En los ya referidos alojamientos van empotrados
sendos paneles de recubrimiento (9), de madera y otros mate-
riales: ignifugos insonorizantes o de características varias,
determinando entre ambos paneles (9) un espacio interior que
5 puede quedar vacío o relleno de un material apropiado,

Para su fijación al armazón, dichos paneles (9)
presentan los orificios (10), de modo que ambos paneles (9)
y los perfiles (1,4,3) son atravesados por correspondientes
espárragos roscados (12), en cuyos extremos se enroscan sen-
10 dos casquillos metálicos (13) a modo de tuercas -ver figura
5-, abrazando entre ambos a los paneles (9) y al armazón.

Descrita suficientemente la naturaleza del presen-
te invento, así como su realización industrial, sólo cabe
añadir que en su conjunto y partes constitutivas es posible
15 introducir cambios de forma, materia y disposición en cuanto
tales alteraciones no supongan variación sustancial del mismo

El solicitante, al amparo de los Convenios Inter-
nacionales sobre Propiedad Industrial, se reserva el derecho
de extender esta demanda a los países extranjeros, si fuera
20 posible, reivindicando la misma prioridad de la presente soli-
citud.

N O T A

El Modelo de Utilidad que se solicita como nuevo
en España, por veinte años, de acuerdo con la vigente Legisla-
25 ción, deberá recaer sobre " PANEL MODULAR APLICABLE A LA COM-
PARTIMENTACION DE LOCALES Y SOPORTE DE ELEMENTOS COLGANTES ",
en todo de acuerdo con la siguientes :

R E I V I N D I C A C I O N E S

30 1ª.- Panel modular aplicable a la compartimenta-
ción de locales y soporte de elementos colgantes, caracteriza

133275



1 do por constituirse a base de un armazón metálico rectangular
compuesto por perfiles reforzados por un travesaño horizontal,
llevando dicho armazón fijados a los largueros verticales sen
dos perfiles exteriores de mayor espesor que presentan en sus
5 dos caras frontales respectivas series de orificios para sus-
tentación y colgado de elementos-muebles y que determinan jun-
to con ambas caras del armazón sendos alojamientos donde se
empotrarán y fijarán correspondientes placas de materiales
adecuados, entre las cuales conforman un espacio interior sus
10 ceptible de llenarse con un material apropiado; todo ello de
modo que en los tramos horizontales superior e inferior del
armazón se vinculan pletinas de abisagramiento que permitan
el ensamblaje de estos paneles en sucesiva alineación o res-
pecto a un eje en el que confluyan varios.

15 2ª.- " PANEL MODULAR APLICABLE A LA COMPARTIMEN-
TACION DE LOCALES Y SOPORTE DE ELEMENTOS COLGANTES ".

Según queda sustancialmente descrito en la presen-
te memoria descriptiva que consta de seis hojas mecanografia-
das por una sola cara acompañada de sus correspondientes di-
20 bujos.

Madrid, 17 AGO. 1972

El Agente Oficial

MIGUEL FERNANDEZ - LOAYSA PINZON
P.P.

25

30

Fig.1

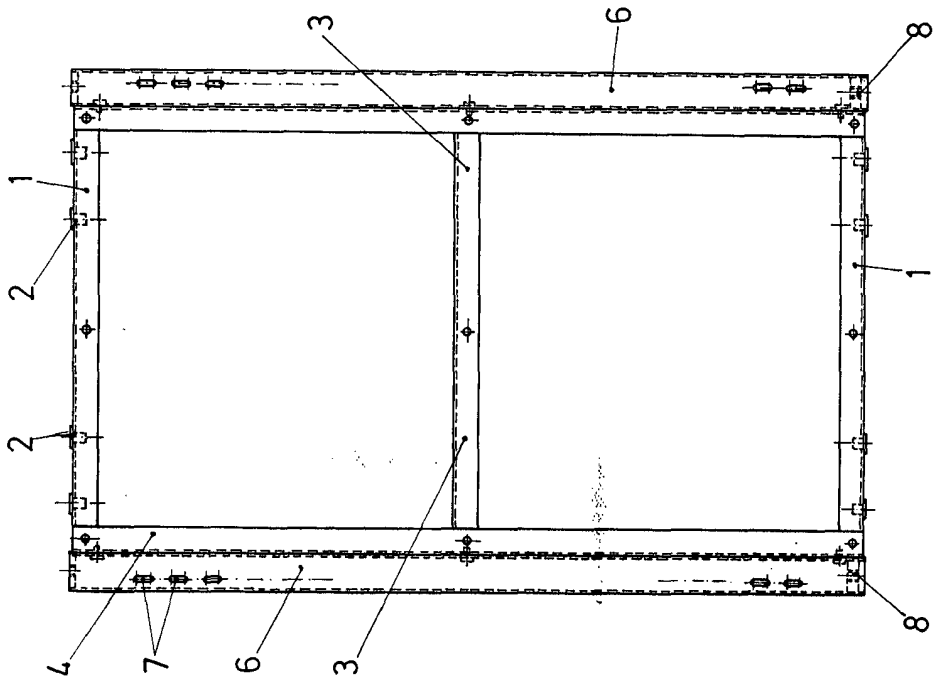


Fig.3

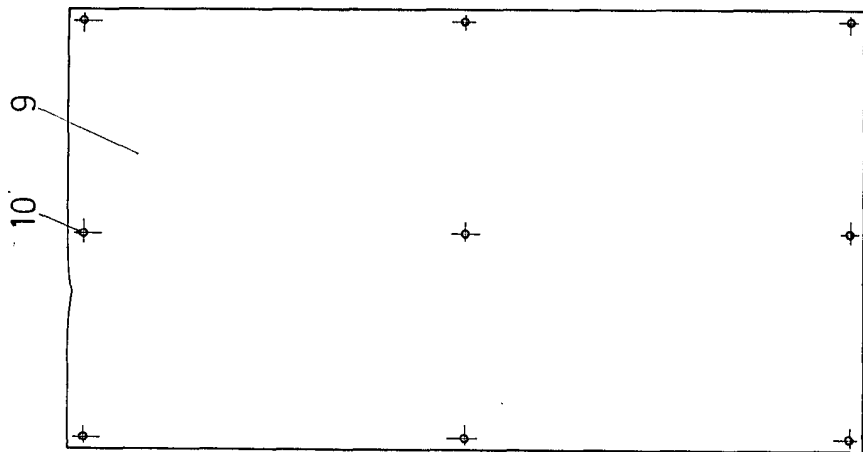


Fig.4

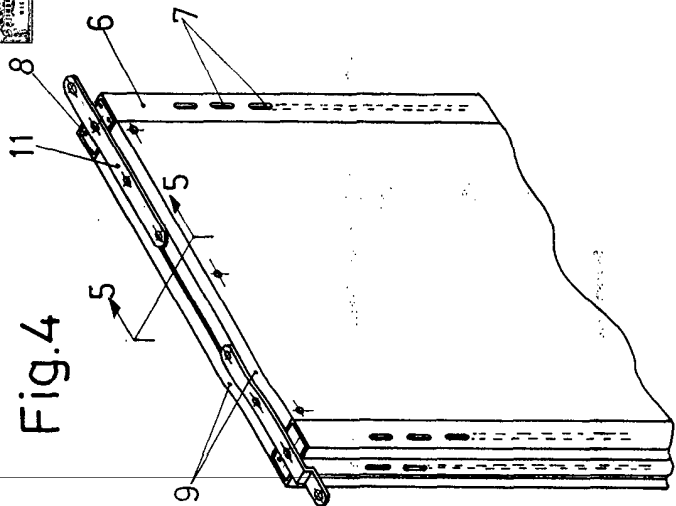


Fig.2

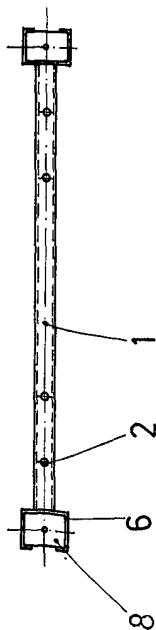
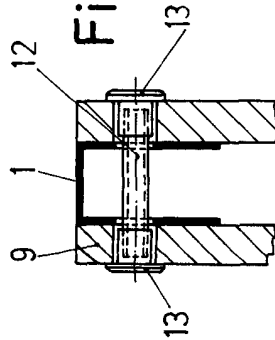


Fig.5



Escala variable
Madrid

El Agente Oficial
MIGUEL FERRANDEZ - LOAYSA PINZON
P. P.