

11074



183266

A 69 H

## MEMORIA DESCRIPTIVA

correspondiente a la solicitud de concesión de un.....

MODELO DE UTILIDAD

SOLICITANTE: D. RAMON VALS DE LA CONCHA., de nacionali-  
dad española

RESIDENCIA: Conde de Peñalver, 14 .-MADRID-.

ENUNCIADO: " RADIO PERFECCIONADA " .

Prioridad: Patente ..... n.º ..... del .....



1                   La presente memoria descriptiva tiene como fin  
la declaración del objeto sobre el que ha de recaer el privi-  
legio de explotación industrial y comercial, exclusivo en el  
territorio nacional, de un Modelo de Utilidad, de acuerdo con  
5                   la vigente Legislación, que, como el enunciado indica, se tra-  
ta de " RADIO PERFECCIONADA ".

                  El presente modelo que nos ocupa, es un juguete  
cuya originalidad, que constituye su factor más preponderante  
como motivo recreativo, proviene del ingenio de haber sabido  
10                  compaginar el funcionamiento de un dispositivo y sus partes  
con la forma de otro de utilidad diferente, ambos conocidos  
y de gran alcance popular.

                  Así nuestro modelo concibe una particularidad  
nueva del juguete como objeto de gran interés. Su idea es la  
15                  de una radio incorporada en una forma de teléfono.

                  Parte de los elementos constituyentes de la ra-  
dio van incorporados en un recinto similar al de una base de  
teléfono, haciendo de dial sintonizador el disco marcador y  
como interruptor las patillas de apoyo de la parte móvil.

20                  Esta parte móvil es portadora de un altavoz, la  
cual al depositarse en su alojamiento de la base desconecta la  
radio, y la conecta al abandonar dicho alojamiento.

                  Para comprender mejor la naturaleza del invento,  
en el plano adjunto hacemos una representación esquemática de  
25                  su utilización, no siendo en absoluto limitativa y susceptible  
por ello de las modificaciones accesorias que no alteren las  
características esenciales.

                  La figura 1 es el esquema de la radio con forma  
de teléfono.

30                  La figura 2 muestra ampliada la sección longitu-

183256



1 dinal de la parte móvil que lleva un altavoz.

En ellas se anotan las siguientes particularidades :

- 5 N° 1.- Parte fija del teléfono o carcasa
- N° 2.- Patillas móviles de apoyo
- N° 3.- Parte móvil
- N° 4.- Altavoz
- N° 5.- Hilos del altavoz
- N° 6.- Vaina
- 10 N° 7.- Disco marcador
- N° 8.- Orificios
- N° 9.- Pared del auricular

15 El habitáculo de la carcasa (1), correspondiente al de una base de teléfono, sirve para comprender parte de los elementos constituyentes de nuestra radio preconizada.

Sirviendo como dial sintonizador actúa el disco marcador (7), y de interruptor de la radio las patillas móviles de apoyo (2) debido a sus desplazamientos al depositar la parte móvil (3) en su alojamiento que exteriormente configura la carcasa (1).

20 La ligazón que mantiene unidas a la parte móvil (3) con la carcasa (1), consiste en la vaina (6), que protege además a los hilos eléctricos (5) de conexión al altavoz (4) ubicado en la parte móvil (3).

25 Desprendiendo la parte móvil (3) de la carcasa (1), se liberan las patillas de apoyo (2), cuyos instantáneos desplazamientos producen la conexión de la radio, poniéndose en funcionamiento el altavoz (4); de manera que su audición, con posterioridad a la selección de sintonía por giro del disco marcador (7), se hace a través de los orificios (8) que con



1 porta la pared (9) del auricular.

5 Descrita suficientemente la naturaleza del presente invento, así como su realización industrial, sólo cabe añadir que en su conjunto y partes constitutivas es posible introducir cambios de forma, materia y disposición en cuanto tales alteraciones no supongan variación sustancial del mismo.

10 El solicitante, al amparo de los Convenios Internacionales sobre Propiedad Industrial, se reserva el derecho de extender esta demanda a los países extranjeros, si fuera posible, reivindicando la misma prioridad de la presente solicitud.

N O T A

15 El Modelo de Utilidad que se solicita como nuevo en España, por veinte años, de acuerdo con la vigente Legislación, deberá recaer sobre " RADIO PERFECCIONADA ", en todo de acuerdo con las siguientes :

R E I V I N D I C A C I O N E S

20 1ª.- Radio perfeccionada, caracterizada porque parte de sus elementos constituyentes se hallan dispuestos en un habitáculo similar al de una base de teléfono, de forma que su dial sintonizador está conformado por el disco marcador, mientras que el interruptor está conformado por los apoyos de la parte móvil del teléfono, la cual lleva dispuesta en su interior un altavoz audible a través de los orificios que comporta la pared del auricular; todo ello de modo que la desconexión y conexión de la radio se produce respectivamente al depositar sobre los citados apoyos o retirar de los mismos la mencionada parte móvil.

30 2ª.- " RADIO PERFECCIONADA ".

Según queda sustancialmente descrito en la pre-



1. sente memoria descriptiva que consta de cinco hojas mecanogra-  
fiadas por una sola cara acompañada de sus correspondientes  
dibujos.

Madrid , 17 AGO. 1972

5. El Agente Oficial

**MIGUEL FERNANDEZ-LAIZA PINZON**  
**P. P.**

10

15

20

25

30



Fig.1

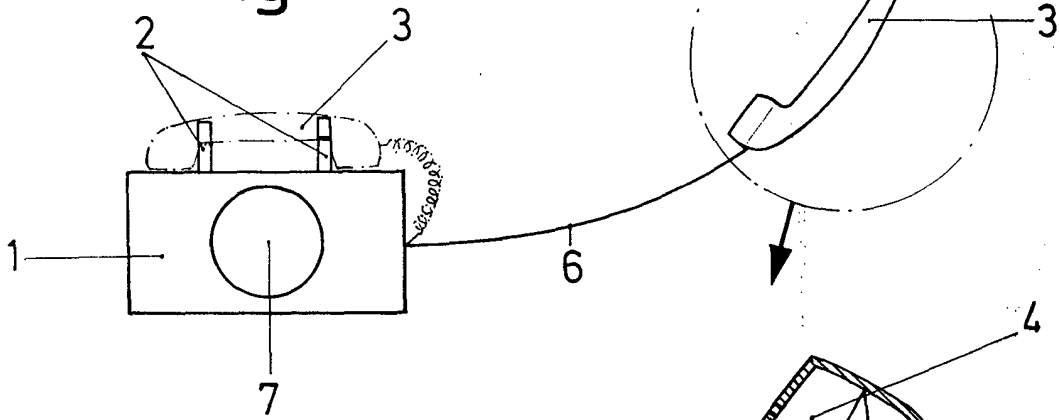
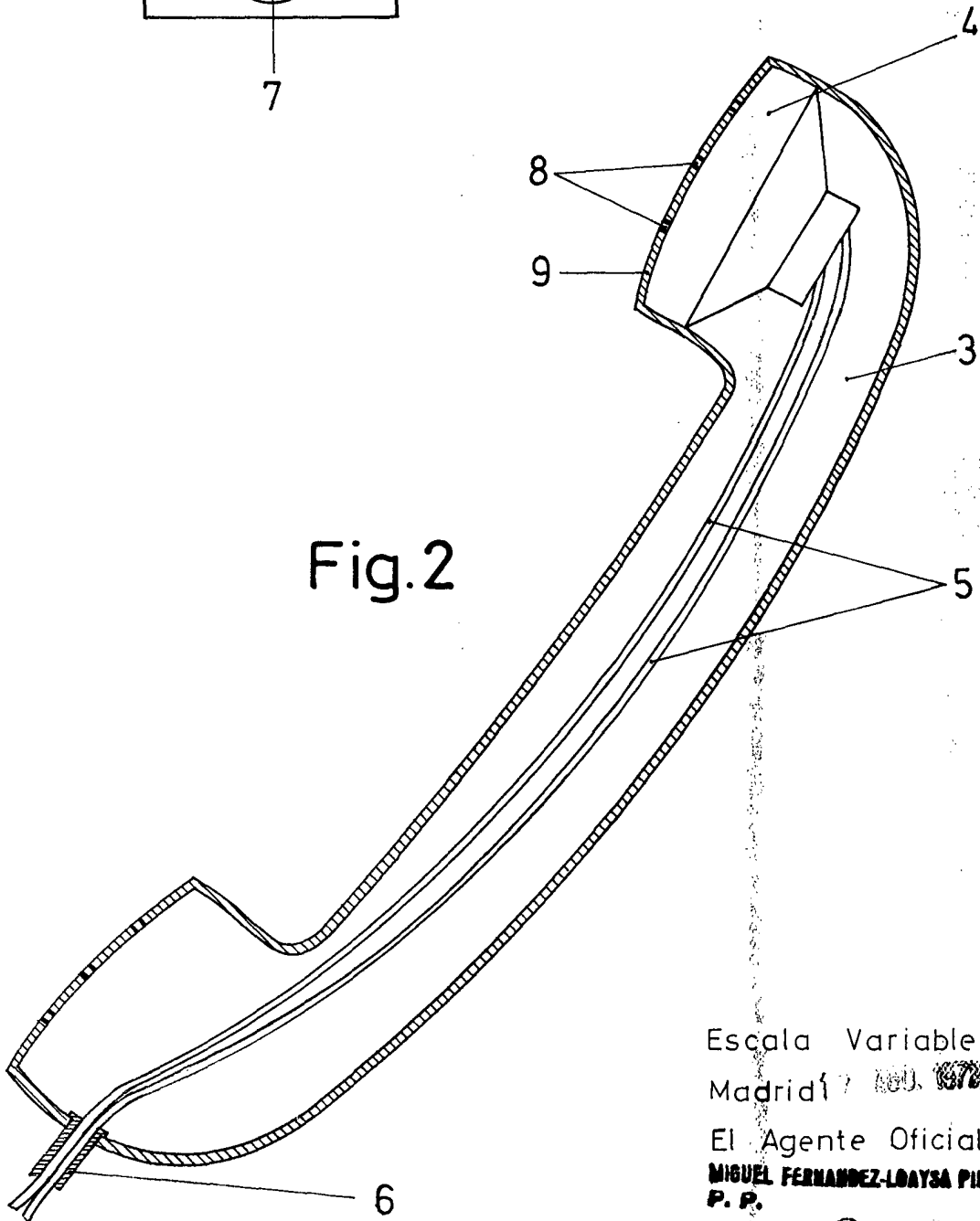


Fig.2



Escala Variable  
Madrid 1890 1970

El Agente Oficial  
**MIGUEL FERNANDEZ-LOAYSA PINZO**  
P. P.