



183253



183253

A 45 e

M O D E L O D E U T I L I D A D

por veinte años,

para todo el territorio español, por "CERRADURA PARA BOLSOS Y SIMILARES", cuyo privilegio se solicita, conjuntamente, a favor de la firma alemana J.D. Von HAGEN y D. Roberto SONT HEILBRUNER, de nacionalidad española, domiciliados, a los efectos de esta petición, en Stefanstrasse, 20, ISERLOHN (Alemania Occidental).

M E M O R I A D E S C R I P T I V A

Este Modelo de Utilidad se refiere, como su título indica, a una cerradura para bolsos y otros objetos contenedores semejantes, que consiste en una caja que se sujeta al cuerpo del objeto contenedor y en un gancho de cierre que se sujeta rígidamente a la tapa del bolso o del cofre semejante, cuyo gancho queda situado frente a una abertura de paso, de modo que dicho gancho está en correspondencia con un cerrojo dispuesto en la caja, de forma que se pueda mover en dirección perpendicular a su dirección de enclavamiento, quedando constantemente oprimido en la posición de cierre por efecto de la tensión de un resorte. El cerrojo se puede desplazar separándolo del gancho de cierre, venciendo para ello la fuerza



del resorte, para colocarlo en la posición de apertura. De acuerdo con el Modelo, en el interior de la caja, se dispone, en la dirección de los medios de encaje del gancho de cierre y detrás del cerrojo, otro órgano de enclavamiento, que sobresale frente al cerrojo, y que está situado en la abertura de paso cediendo elásticamente en la dirección de introducción del gancho de cierre.

Esta disposición tiene la ventaja de que, después de accionar para abrir el cerrojo, éste permanece en la posición de abierto hasta que el gancho de cierre dispuesto en la tapa de cierre quede suelto y fuera de la caja de la cerradura; a continuación, el cerrojo cargado con un resorte retrocede automáticamente hasta la posición de cierre, de modo que, después de una nueva introducción del gancho de cierre, el cerrojo puede colocarse automáticamente en su sitio.

Este dispositivo y su nueva organización, representa una simplificación considerable en el funcionamiento del mecanismo cuando, por ejemplo, se dispone de más de una cerradura en un mismo bolso o similar de tal modo que, con ambas manos es posible abrir las dos cerraduras al mismo tiempo y, a continuación, después de soltar las cerraduras, es fácil abrir comodamente la tapa, mientras que con las conocidas cerraduras, al abrir la tapa del cofre hay que mantener, en la posición abierta y simultáneamente, los dos manipuladores del cierre.

Una disposición ventajosa del conjunto descrito resulta la que integra el órgano de cierre con el propio cerrojo. De este modo se logra una realización extraordinariamente compacta de la cerradura.

Un modo de realización preferente y de una economía extraordinaria, consiste en que como órgano de enclavamiento se utiliza un resorte de hoja, que termina en una parte doblada que sobresale frente al cerrojo y que sigue la dirección de la introduc-



ción del gancho de cierre.

Además, resulta igualmente ventajoso que el cerrojo tenga sección en forma de U, y esté colocado en forma que pueda deslizarse en una caja, en dirección perpendicular a la dirección de introducción del gancho de cierre, para lo cual se dispone de una brida como un hueco para el paso del gancho de cierre y una nariz de enclavamiento que encaja en la boca del gancho de cierre, cuya nariz está dirigida oblicuamente con respecto a la dirección de introducción del gancho de cierre; además, en ambos lados frontales del cerrojo de sección en U, existen unas orejas recortadas que se doblan; en una de las orejas se coloca el resorte de hoja que sirve de órgano supletorio de enclavamiento, el cual presenta una anilla cuya forma está de acuerdo con la de la oreja y, en la otra oreja, se apoya un resorte helicoidal de comprensión, que está colocado en el canalón del cerrojo; el otro apoyo del resorte está formado por una oreja recortada en la caja y que sobresale en el interior del canalón del cerrojo.

Una forma de ejecución preferida de esta cerradura, comprende una caja formada por una primera pieza que tiene forma de coquilla y que es el lado frontal de la caja y, una segunda pieza, que tiene asimismo forma de coquilla y que constituye la pared posterior, la cual se aplica, por la parte posterior, a la mencionada primera pieza que constituye el lado frontal de la caja. En la parte del lado frontal de la caja, están dispuestas las orejas de sujeción que sujetan la pared posterior, y en la pared posterior, existen unas lengüetas de sujeción, que se pueden doblar extendiendo las mismas hacia atrás. En el lado frontal de la caja, existe una cavidad longitudinal en la que se apoya una manecilla o empuñadura que va unida al cerrojo deslizante que está guiado por la citada pared posterior.



Otra característica ventajosa del Modelo, consiste en que la caja va provista de un reborde que agarra el lado frontal del cuerpo contenedor que va dirigido hacia la tapa, en el que se ha dispuesto la abertura para el paso del gancho de cierre.

5 De acuerdo con otra característica del Modelo, se puede disponer, en la empuñadura, un mecanismo de cierre que se puede accionar simplemente con una llave y, asimismo, la parte frontal de la caja posee elementos de sujeción para poder disponer en la misma un asa.

10 Con el fin de facilitar la buena comprensión del Modelo, se adjunta un plano en el que se muestra un ejemplo de realización del Modelo, dado a título meramente ilustrativo.

La Fig. 1, es una cerradura de este tipo vista en alzado lateral.

15 La Fig. 2, es una sección por la línea A-B de la Fig.1)

La Fig. 3, es una sección por la línea C-D de la Fig.1)

Las Fig.4-6, son unas vistas posterior, en sección y otra vista parcial del Modelo.

20 De conformidad con los dibujos anexos, en el cuerpo -1- de un bolso o recipiente análogo existe una caja -2- de cerradura y en la tapa -3- del mismo existe un gancho de cierre -4-.

25 La caja -2- de la cerradura, consiste en una primera pieza -5- o frontal de la caja y en una pared posterior -6-, en forma de coquilla la cual está sujeta a la parte -5- mediante orejas -7- recortadas en la parte de caja -5- y dobladas hacia adentro. En la pared posterior -6- se han conformado lengüetas de sujeción -8-, que pasan por lugares correspondientes de la pared del cuerpo -1-, quedando dobladas hacia atrás.

30 La parte -5- del lado frontal de la caja, tiene un hueco-9- o parte hundida, en que se apoya una manilla accionadora o empuñadura -10-. Esta última está rígidamente unida a un cerrojo -11-



deslizante, guiado por la pared posterior -6-. El cerrojo -11- tiene una sección en forma de U. En una brida del cerrojo -11- se ha dispuesto un hueco -12- para el gancho de cierre -4-. En la misma dirección que el hueco -12- y en la pared posterior -6-, se halla dispuesto un lugar de paso -13- y, en un reborde -14- adecuadamente conformado en el lado -5- de la caja, existe un hueco -15-. Además, en la misma brida del cerrojo -11-, se ha conformado una nariz de enclavamiento -17- inclinada, en correspondencia con la boca de retención -16- del gancho de cierre -4-.

En los lados frontales, el cerrojo -11- posee las orejas recortadas -18-19-, que están dobladas hacia el canalón. En la oreja -18- está colocada la anilla 20 que se cierra sobre -18- y que forma parte de un resorte de hoja -21- que sirve como órgano de inmovilización. Este resorte de hoja -21- termina en un gancho -22- que alcanza la nariz de inmovilización -17-. En la otra oreja -19-, se apoya un resorte helicoidal de comprensión -23-, situado en el canalón -11- del cerrojo, el cual se dispone precomprimido. Otro apoyo del resorte -23- está formado por una oreja doblada -24-, que sobresale de la pared posterior -6- hacia el canalón.

Para la colocación de la caja -2- de la cerradura, en el cuerpo -1- del recipiente o bolso, la pared del cuerpo de este último tiene un hueco -25- abierto y dirigido hacia el lado frontal superior, que quedará tapado por el reborde -14- por su lado frontal.

La lengüeta de sujeción -8-, se puede sujetar simultáneamente a una ranura o a un elemento semejante, dispuesto en el lado interior de la pared del cuerpo del recipiente.

En la Fig.-4- puede apreciarse el cerrojo -11- en su posición de cierre y el gancho de cierre -4- situado delante de la nariz de inmovilización -17-.

Al oprimir el gancho de cierre -4-, pasa éste por encima de la nariz inclinada de enclavamiento -17- y hace correr el cerro-



jo -11- hacia la izquierda, con lo cual se continúa tensando el muelle helicoidal de compresión -23-. Al mismo tiempo, se flexa elásticamente el muelle de hoja -21- hacia abajo. Cuando el gancho de cierre -4- alcanza la posición mostrada en la Fig. -5- ,
5 se introduce la nariz de enclavamiento -17- accionada por el resorte helicoidal de compresión -23-, en la boca de retención -16- del gancho de cierre -4-.

Si se desea abrir el bolso o recipiente análogo, habrá que hacer correr, hacia la izquierda, el cerrojo -11- utilizando la empuñadura -10-. Con ello retrocede, por flexión, el resorte de hoja -21- hasta su posición primitiva, apoyándose entonces con su doblez -22- en el flanco vecino del gancho de cierre -4- (Fig. 6), todo ello de modo que el gancho -4- puede regresar a la posición que está representada en la Fig. 4.

15 La presente cerradura , es también especialmente ventajosa para los bolsos o recipientes, en los que las cerraduras están hundidas en un listón que discurre por la parte longitudinal de los mismos y que están dispuestas para cerrar, enrasando con el lado vecino del recipiente.

20 Descrito suficientemente en que consiste el Modelo se comprende que podrán introducirse en el mismo cualesquiera modificaciones de detalle se estimen convenientes siempre que no se altere su esencialidad , a cuyo fin se declaran de novedad en España, las siguientes reivindicaciones que constituyen la

25 N O T A R E I V I N D I C A T O R I A

1ª.- "CERRADURA PARA BOLSOS Y SIMILARES" que comprende una caja, la cual se sujeta al cuerpo del bolso, u otro recipiente semejante y un gancho de cierre, que se ha de sujetar rígidamente a la tapa del bolso, o recipiente semejante, frente a cuyo gancho existe una abertura de paso en la caja, quedando el gancho
30 de cierre en correspondencia con un cerrojo situado constantemen-

25 6 7 4

183253



te en la posición de cierre por efecto de la tensión de un resorte, estando dispuesto dicho cerrojo en una caja de modo que sea susceptible de deslizar perpendicularmente a la dirección de introducción del gancho y que además dicho cerrojo, sea igualmente susceptible de separarse del gancho de cierre, venciendo la fuerza de un resorte, para llevarlo a la posición de apertura, con la particularidad característica de que la caja, - en la dirección de introducción del gancho de cierre y situado detrás del cerrojo,- consta de otro órgano de enclavamiento, el cual estando situado frente al cerrojo, sobresale en la abertura de paso y está dispuesto en la dirección de introducción del gancho de cierre, de modo que dicho órgano de enclavamiento pueda ceder elásticamente.

2ª.- "CERRADURA PARA BOLSOS Y SIMILARES", según la reivindicación anterior, caracterizada por el hecho de que el órgano de enclavamiento queda dispuesto en el propio cerrojo.

3ª.- "CERRADURA PARA BOLSOS Y SIMILARES", según cualquiera de las reivindicaciones anteriores, caracterizada por el hecho de que el órgano de enclavamiento consiste en un muelle de hoja que termina en un gancho doblado en su extremidad que sobresale frente al cerrojo y en la dirección de introducción del gancho de cierre.

4ª.- "CERRADURA PARA BOLSOS Y SIMILARES", según cualquiera de las anteriores reivindicaciones, caracterizada porque el cerrojo tiene una sección en forma de U y está colocado en la caja para que sea susceptible de deslizar perpendicularmente a la dirección de introducción del gancho de cierre de modo que su brida posee un hueco para el psado del gancho de cierre, así como una nariz de enclavamiento la cual apunta oblicuamente en la dirección de introducción del gancho de cierre, siendo susceptible de introducirse y encajar en la boca de retención del gancho de cierre, con la particularidad adicional de que el cerrojo posee unas orejas

25.6.74

183253



5 que quedan dobladas hacia el interior y en una de cuyas orejas queda introducido el resorte de hoja, que actúa como órgano de enclavamiento constituyendo una anilla conformada de acuerdo con dicha oreja, mientras que sobre la otra oreja se apoya un muelle helicoidal de comprensión pretensado en el canalón del cerrojo, y el otro apoyo de muelle está formado por otra oreja fija que está recortada en la caja y que se proyecta en el canalón por donde discurre el cerrojo.

10 5ª.- "CERRADURA PARA BOLSOS Y SIMILARES", según cualquiera de las anteriores reivindicaciones, caracterizada porque la caja consiste en una primera pieza frontal en forma de coquilla y una segunda pieza o pared posterior, también en forma de coquilla, que encaja, por la parte posterior, en la primera pieza frontal, disponiendo la pieza frontal, de unas orejas de sujeción que se su-
15 jetan a la pared posterior la cual, a su vez, está dotada de unas lengüetas de sujeción doblables y separables hacia atrás, presentando la pieza frontal una parte hundida en la que se apoya una empuñadura o manilla convenientemente unida al cerrojo deslizante que va guiado por la pared posterior de la caja.

20 6ª.- "CERRADURA PARA BOLSOS Y SIMILARES", según cualquiera de las anteriores reivindicaciones, caracterizada porque la caja posee un reborde que recubre y sujeta el lado frontal de la pared del cuerpo del bolso o similar, el cual está situado frente a la tapa, en cuya pared queda dispuesta la abertura de paso para el
25 gancho de cierre.

7ª.- "CERRADURA PARA BOLSOS Y SIMILARES", según cualquiera de las anteriores reivindicaciones, caracterizada porque la aludida empuñadura dispone de un mecanismo de cierre accionable median-
te una llave.

30 8ª.- "CERRADURA PARA BOLSOS Y SIMILARES", según cualquiera de las anteriores reivindicaciones, caracterizada porque la par-

25-6-74

-9-

183255



te frontal de la caja posee unos elementos auxiliares de sujeción destinados al empalme de un asa.

9ª.- "CERRADURA PARA BOLSOS Y SIMILARES".

5 Todo tal y conforme queda descrito y reivindicado en la Memoria descriptiva que antecede y que consta de nueve hojas, escritas a máquina por una sola de sus caras y un plano que la ilustra.

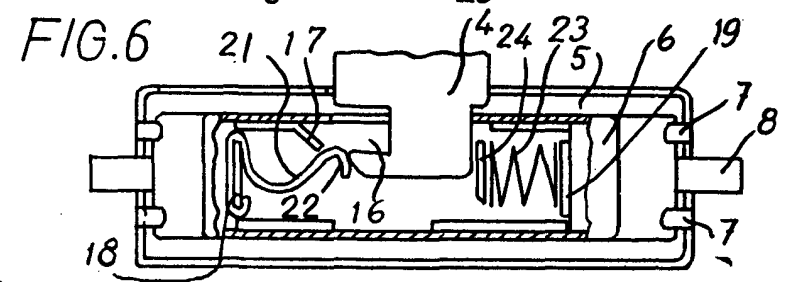
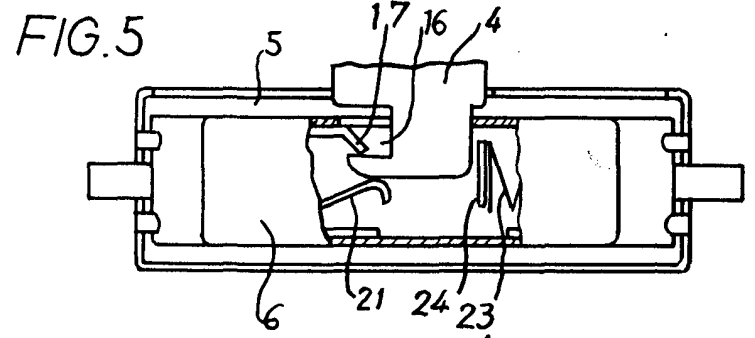
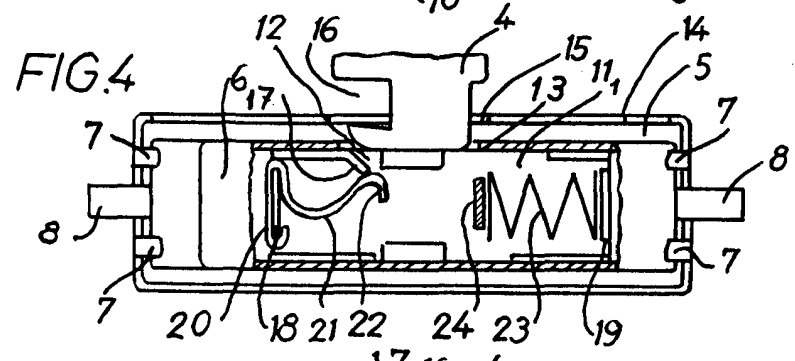
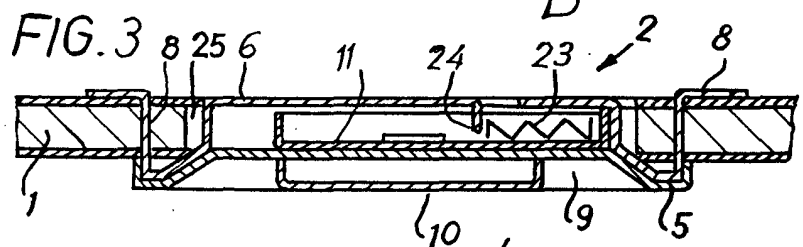
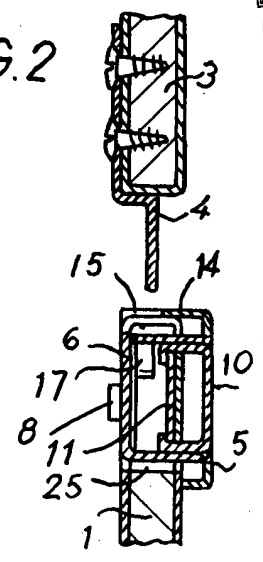
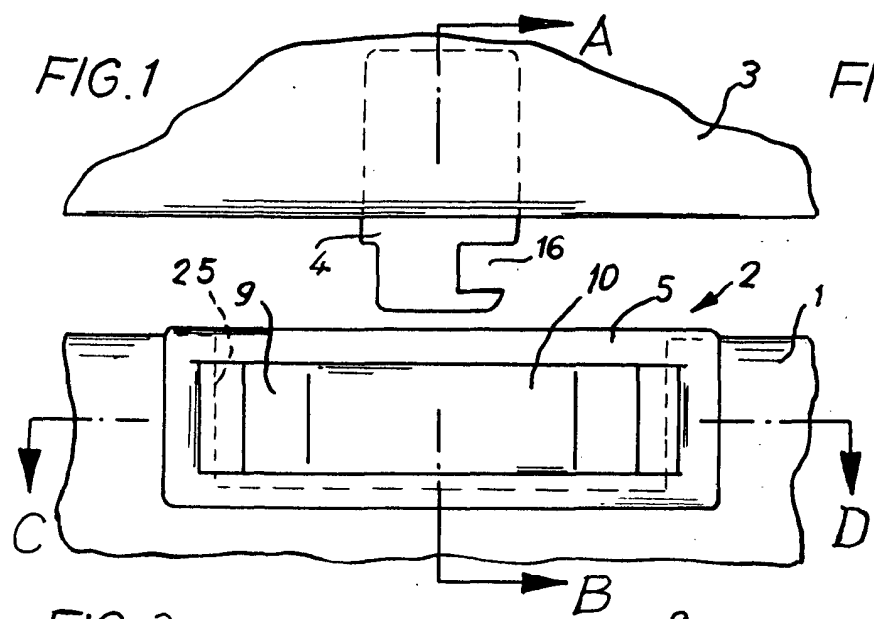
Madrid, 17 de Agosto de 1.972

P.A. JORGE VILASECA

P.P.

J.D.Von Hagen y D.Roberto Sont Heilbruner

P.A.



MADRID 17-8-72
p.a.
[Signature]

Escala variable.