



183245



A 6 3 H

MODELO DE UTILIDAD

por 20 años por

"OJO PARA MUÑECOS, PERFECCIONADO", a favor de DON JOSE GUILL NAVARRO, de nacionalidad española, domiciliado en IBI (Alicante), Reyes Católicos, nº 9.

MEMORIA DESCRIPTIVA  
=====

El auge e importancia alcanzados por la industria del juguete en los últimos años, ha tenido como causa y tiene como efecto la ininterrumpida sucesión de creaciones y perfeccionamientos de los más variados tipos, para llegar a la consecución de modelos cada vez más originales, perfectos e ingeniosos, mediante la aplicación de piezas y dispositivos también cada vez más perfectos, al tiempo que simples y económicos; lo que pone hoy en día los más fantásticos juguetes al alcance de las más débiles economías, resultado altamente beneficioso para la sociedad, dada la coin-

5.-

10.-



cidencia de las afirmaciones de médicos y psicólogos del mundo entero, en lo que se refiere a la imperiosa necesidad que el niño tiene de jugar, en contra de antiguas teorías que consideraban al juego como un simple entretenimiento.

- 15.- En el ámbito de tal industria, y en lo que a la fabricación de muñecos de los comúnmente llamados "peluches y análogos se refiere, se vienen utilizando para la simulación de sus ojos, piezas en forma de casquete esférico, pertinentemente ornamentadas y coloreadas para el logro de la imitación perseguida, que se unen a la cara del muñeco por medio de hilos metálicos que se clavan en ellas a modo de alfileres, por uno de sus extremos, mientras que por el opuesto lo están a las antedichas piezas simulativas de los ojos, o por elementos similares.

- 25.- Tal modo de unión presenta el inconveniente de que pueden ser fácilmente desclavados por niños de corta edad, que son los que normalmente han de jugar con muñecos de tal tipo, con los problemas consecuentes de su fácil pérdida, de la posibilidad de que el niño se dañe con el elemento de unión, generalmente a modo de alfiler o análogo, e incluso el de que pueda introducirlos en su boca e ingerirlos.

- 30.- Con el objeto del modelo de utilidad que nos ocupa se obvian en su totalidad los problemas y peligro de accidentes anteriormente apuntados y, por ser el tipo que ha de servir de base para llevar a cabo la confección de las diversas formas de realización a que en la práctica puede llegarse, se cita en la presente memoria, a título de ejemplo, y será descrito a continuación con la ayuda de la lámina de dibujos que se adjunta.

- 35.- En la figura 1ª, se representa el objeto del mo-

245



delo de utilidad que se preconiza visto en alzado por uno de sus laterales.

45.- La figura 2ª, representa sendas vistas en planta superior e inferior del mismo objeto.

50. La parte 1, o casquete esférico constitutivo del ojo propiamente dicho, se prolonga, sin solución de continuidad, en una pieza única, en la parte 2, apta para su clavado en el muñeco a que se haya de aplicar, y que está dotada de las aletas salientes 3, y 4, situadas en laterales opuestos, alcanzando una de ellas mayor altura que la otra, y con sus aristas superiores arqueadas con la concavidad dirigida hacia arriba y de anchura creciente de abajo arriba.

55.- Con ello se logran grandes ventajas con respecto a los objetos hoy en día existentes en el mercado para los mismos fines. Su constitución en una sola pieza, permite la utilización de materiales de naturaleza plástica, más económicos, de mayor duración y menos peligrosos. Por otra parte, la existencia de las aletas 3, y 4, en la pertinente disposición indicada, hace prácticamente imposible la separación de los ojos, del muñeco a que pertenecen, lo que evita totalmente la posibilidad de ser extraídos y peligrosamente utilizados por niños de corta edad.

65.- Suficientemente descrito que nos es el objeto del modelo de utilidad que nos ocupa, que lo es solamente a título de ejemplo y una de las múltiples realizaciones a que en la práctica puede llegarse, tomando como fundamento en la construcción el descrito en la presente memoria, únicamente nos resta señalar que las modificaciones de forma, tamaños, materiales empleados u otras no fundamentales, no deben ser consideradas variaciones que afecten a su esencia.

70.-



lidad.

N O T A

75.-

El modelo de utilidad descrito recaerá, pues, sobre las siguientes reivindicaciones:

80.-

1ª.-"OJO PARA MUÑECOS, PERFECCIONADO", caracterizado por cuanto está dotado de un medio o elemento de fijación al muñeco, que se constituye por la prolongación sin

85.-

solución de continuidad de la misma pieza constitutiva del ojo propiamente dicho, y compuesta por un vástago terminado en forma más o menos cónica por su extremo inferior, para tal fijación y dotado de sendas aletas laterales salientes, constituidas igualmente por la prolongación sin solución de continuidad de la misma y única pieza, que se ensanchan en sentido creciente de abajo arriba, presentando

90.-

superiormente un arqueamiento con la convexidad dirigida hacia abajo, y estando una de ellas situada a mayor altura que la otra, impidiéndose así su posible separación accidental del muñeco a que se aplique.

2ª.-"OJO PARA MUÑECOS, PERFECCIONADO".

Todo ello tal y conforme queda descrito, representado y reivindicado.

95.-

Esta memoria consta de cuatro hojas mecanografiadas y foliadas por una sola de sus caras, conteniendo un

96.-

total de noventa y seis líneas.

MADRID A 16 DE AGOSTO DE 1972

P.A.

MANUEL DE ARPE.

25.074  
100.000



D I S E Ñ O

=====

DE UN MODELO DE UTILIDAD, A FAVOR DE DON JOSE GUILL NAVARRRO, DE NACIONALIDAD ESPAÑOLA, DOMICILIADO EN IBI (Alicante), REYES CATÓLICOS, Nº 9, POR: "OJO PARA MUÑECOS, PERFECCIONADO".

Escala variable.

MADRID A 16 DE AGOSTO DE 1972

P.A.

MANUEL DE ARPE.



10 5245



Fig 1

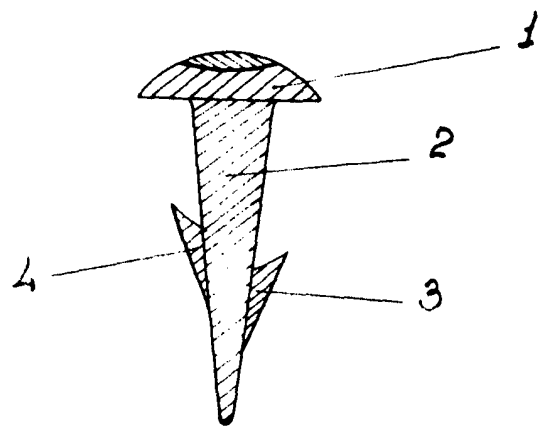
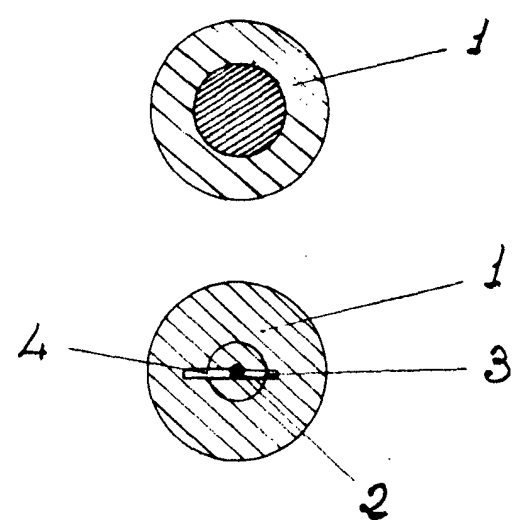


Fig 2



Escala variable  
Madrid:

16 AGO 1972