

183240



183240

17 01 17

M O D E L O D E U T I L I D A D

por veinte años,

para todo el territorio español, por " RELE ",

cuyo privilegio se solicita a favor de la enti-

dad nacional MECANISMOS AUXILIARES INDUSTRIALES, S.A.,

residente en VALLS (Tarragona), Avda. Generalísimo,

nº 6.

M E M O R I A D E S C R I P T I V A

El presente Modelo de Utilidad tiene por objeto un relé de características totalmente nuevas.

Dentro de los efectos nuevos que consiguen caben distinguirlos en dos campos, dentro del técnico es de destacar que dispone de un grupo de enclavamiento que permite simultáneamente efectuar inter-

183240

16 A



mitencias y mantener, alternativamente, en contacto permanente a una línea independiente, pero tributaria en su alimentación de la función del intermitente en ese momento.

5 En el campo económico, es de destacar, sin perjuicio de la ventaja técnica apuntada, la posibilidad de reunir en un solo aparato elementos de manobra eléctrica complementarias, tales como interruptores y conmutadores, evitándose la colocación de
10 aparatos distintos, con cuyo ahorro se evidencia la ventaja económica que se apunta.

 La descripción detallada que se da a continuación, no debe ser interpretada en sentido ilustrativo estricto en combinación con los dibujos que se
15 acompañan, pues, para evitar una exposición exhaustiva y al amparo de lo previsto en el Estatuto sobre Propiedad Industrial, se comprende que alcanzará igual protección registral a aquellas variaciones de detalle que constituyan alteraciones accesorias y que no difieran de la esencia característica
20 del Modelo.

 Las figuras 1 a 4 corresponden a cada uno de los alzados obtenidos girando sucesivamente la pieza un cuarto de vuelta ilustrando la figura 5 sobre la
25 vista en planta de la misma.

 El objeto preconizado se integra esencialmente

183240

16

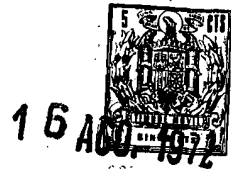


a base de una placa soporte de material dieléctrico y una cajita - ambos elementos rígidos indeformables notados con los números 1 y 2 - que cubre el dispositivo, amén de los oportunos contactos que emergen inferiormente de la placa notados con el número 3.

Esencialmente, el dispositivo comprende la convencional armadura 10, en U, que alberga la bobina 11 del electroimán, comprendiendo aquella una rama con dos salientes 12 y 13, por los que penetra verticalmente una placa oscilante 14, limitada en un ascenso por una dobléz en L 15, de la propia rama de la armadura 10, en la cual rama e inferiormente se dispone un eje 20, en el que oscila una placa de enclavamiento 21, que presenta en su extremo una ventana 22 atravesada, cuyo dintorno discurre según un eje 30, que sostiene una palanca basculante 31, presenta en un lado dos hendiduras 32 y 33, que determinan un saliente central 34 que se halla situado frente a la misma vertical que otro saliente 23, dispuesto en la placa de enclavamiento 21, la cual dispone de un estribo de retenida 24, que retiene o libera a la placa basculante 31, cuando alternativamente incide a uno de los dos lados del saliente 23 de la placa basculante 31, un fleje flexible 16, vinculado a la placa oscilante 14,



183240



solicitada por la bobina 11, del electroimán.

5 Asimismo comprende asociado el dispositivo, un juego de contactos múltiples 40, entre los que se dispone una ballestilla 41, que comprende en ambas caras botones de contacto, convencionales, que inciden en uno u otro contacto fijo, al variar de posición, elevándose o descendiendo, la ballestilla 41, mediante la placa de enclavamiento 21, contra cuyo extremo se apoya.

10 La placa oscilante 14, solicitada por el electroimán, se entiende su bobina 11 y más concretamente por su núcleo, a su vez presenta asociado un resorte solicitante 42 a cuyo efecto coadyuva una placa flexible 43, cuyos extremos vueltos 44 y 45, se apoyan sobre el borde de la placa oscilante 14.

15 La placa de enclavamiento 21, está cargada en un extremo, elásticamente, por una ballestilla 16 dispuesta inferiormente y empotrada entre la bobina 11 y la rama central de la armadura 10.

20 Descrito el objeto del Modelo, de tal modo que puede ser desarrollado por persona técnica, se hace expresa mención de que alcanzará igual protección a las variaciones de forma proporciones o materias que queden comprendidas dentro de su esencialidad resumida en la siguiente,

25

183240

15



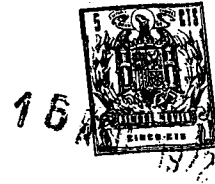
NOTA REIVINDICATORIA

5 1ª - " RELE ", caracterizado, esencialmente, porque la armadura en U que soporta la bobina del electroimán, comprende en una rama dos salientes por los que penetra verticalmente una placa oscilante, limitada en su ascenso por una doblez en L de la propia rama de la armadura en U, en cuya rama se dispone inferiormente un eje en el que oscila una placa de enclavamiento que presenta en su extremo una ventana atravesada a su vez por un eje que sostiene una palanca basculante.

10 2ª - Relé, según la anterior reivindicación, caracterizado, esencialmente, porque la palanca basculante presenta en un lado dos hendiduras, que determinan un saliente central que se halla situado frente a la misma vertical que otro saliente dispuesto en la placa de enclavamiento, la cual dispone de un estribo de retenida 24 que retiene o libera a la placa basculante, cuando alternativamente incide a uno de los dos lados del saliente de la placa basculante un fleje flexible 16 vinculado a la placa oscilante, solicitada por la bobina del electroimán.

15 20 25 3ª - Relé, según las anteriores reivindicaciones, caracterizado, esencialmente, por comprender asociado un juego de contactos múltiples, entre los que se dispone una ballestilla que comprende en ambas

183240



caras botones de contacto que inciden en uno u otro contacto fijo, al variar de posición la ballestilla mediante la placa de enclavamiento.

5

4ª -Relé, según las anteriores reivindicaciones, caracterizado, esencialmente, porque la placa oscilante, solicitada por el electroimán, a su vez presenta asociado un resorte solicitante a cuyo efecto coadyuva una placa flexible cuyos extremos vueltos se apoyan sobre el borde de la placa oscilante.

10

5ª - Relé, según las anteriores reivindicaciones, caracterizado, esencialmente, porque la placa de enclavamiento, está cargada en un extremo elásticamente por una ballestilla.

15

6ª - " RELE "

Todo tal y conforme queda descrito y reivindicado en la Memoria Descriptiva que antecede y que consta de cinco hojas escritas a máquina en una sola de sus caras y un plano que la ilustra.

MADRID, 16 AGO. 1912.
MECANISMOS AUXILIARES INDUSTRIALES, S/A.
P. A.,

J. J. MORGADES Y GRANER

P. P.

Fdo. M^a del Carmen Morgades Graner

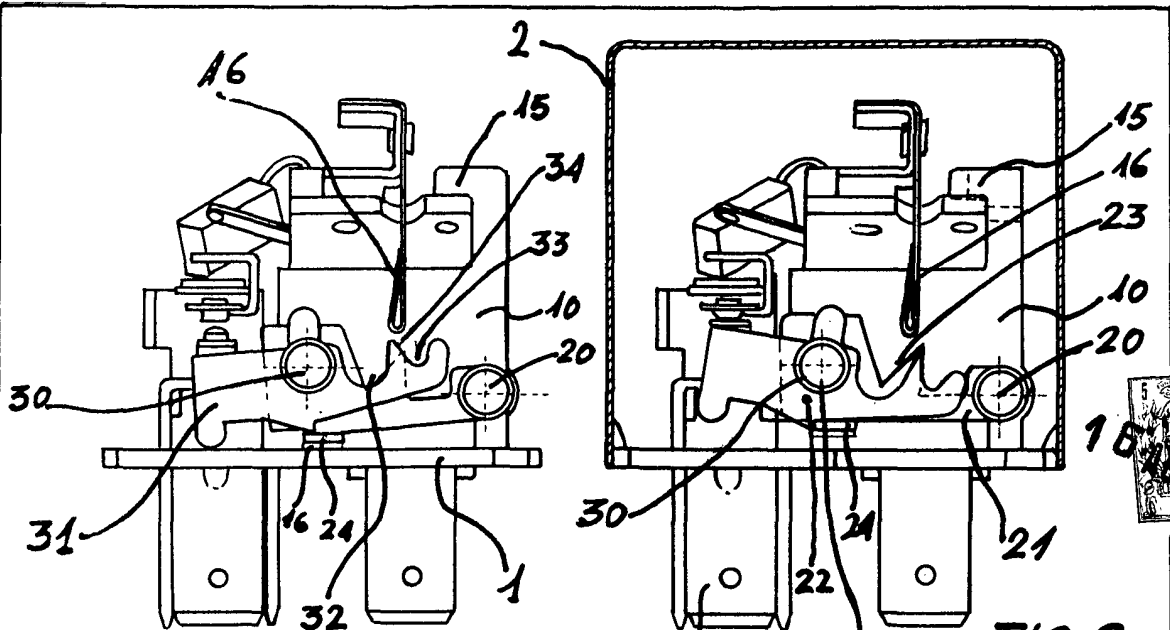


FIG. 1

FIG. 2

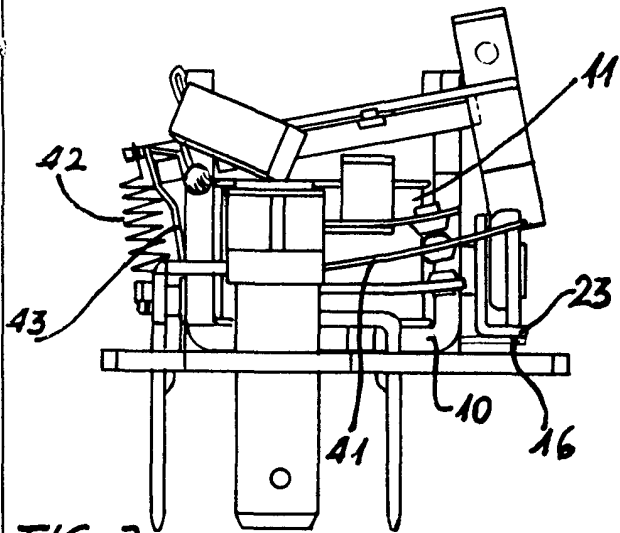


FIG. 3

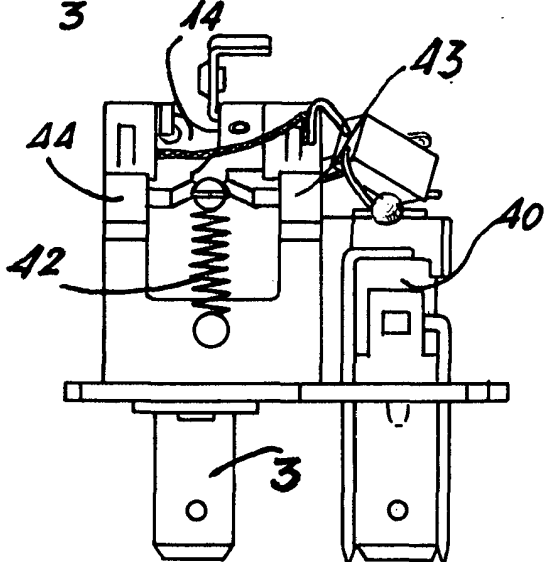


FIG. 4

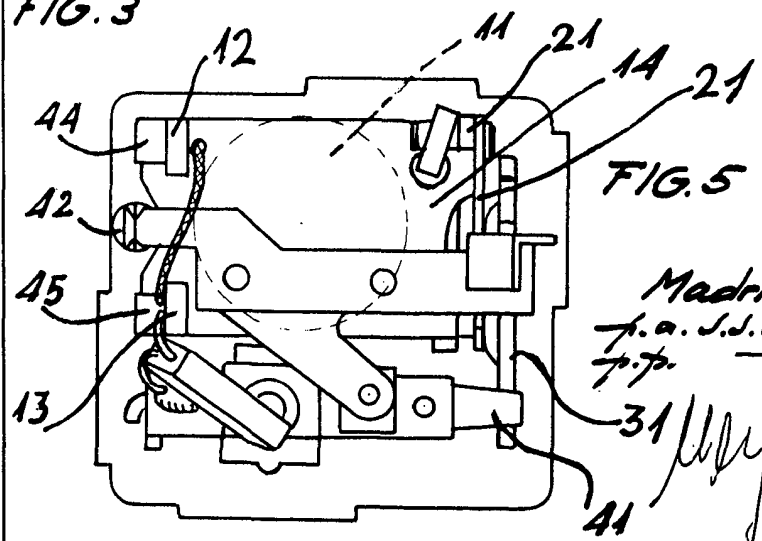


FIG. 5

Madrid. 16 AGO. 1972
 A. a. J. J. Morgades Graner
 7.7.

Morgades

ESCALA VARIABLE