

183225



MEMORIA DESCRIPTIVA

que se acompaña a una solicitud de un PRIMER CERTIFICADO DE ADICION, por el mismo término de duración que su Patente principal, en favor de D. Benito IZQUIERDO CARNERO, de nacionalidad española y residente en GERONA, Avenida de Jaime I, núm 44, por "MEJORAS INTRODUCIDAS EN EL OBJETO DE LA PATENTE PRINCIPAL Nº 175.027 por: "UNA NUEVA TRAMPA PARA CAZAR TODA CLASE DE ANIMALES".-

- - - - -

5 En la patente principal se describe una trampa para cazar animales de todas clases con dispositivo de accionamiento automático por el propio peso del animal. La característica de la trampa, reside en la disposición de dos pisos superpuestos basculantes, de tal suerte que al pisar el animal el piso o plancha inferior, atraído por el cebo, porvoque un brusco descenso del mismo originando el levantamiento del piso superior que cierra la entrada al conducto, impidiendo el retroceso y salida de la caza, volviendo  
10 los dos pisos automáticamente a su posición normal o de espera después de que el animal haya pasado a un depósito adyacente.



Una de las características del presente certificado de adición, consiste en la supresión de todo rozamiento en el contacto de la cola de una palanca con la otra, lo que se consigue con darle al extremo de la cola respectiva la curvatura adecuada o también haciendo tal curvatura poniendo en el extremo de la cola ruedas o rodillos. Esta última disposición es ventajosa en los aparatos grandes para zorrros, lobos, etc.

Otra de las mejoras reside en la ampliación de la entrada del conducto por supresión parcial del techo y pared lateral de este.

En la memoria siguiente se describe una forma de ejecución de la trampa mejorada, construida especialmente para cazar ratas, ratones y análogos, a cuyo objeto se acompaña un dibujo en el cual

la figura 1ª, representa una sección longitudinal esquemática por el conducto de entrada de la trampa,

la figura 2ª, una sección longitudinal del contacto de las palancas, siendo

la figura 3ª, una vista en perspectiva del conjunto del aparato.

Según la fig. 1ª, A y B, representan en trazo continuo los pisos inferior y superior respectivamente, llevando este último el contrapeso C, en su posición inicial o de espera, y de trazos discontinuos en el momento de atrapar al animal.

En la rig. 2ª, con D y D' se indican los ejes de giro de los pisos inferior A y superior B. La cola del piso inferior lleva una curvatura i que tiene por objeto evitar el rozamiento con el piso superior, facilitando el levantamiento suave de este al pisar el animal el piso infe-



rejilla protectora j, siendo por tanto su atracción perenne y de máxima eficacia el aparato.

La lisura de su conducto de entrada F, impide al animal encerrado por la palanca-puerta B, que antes de pasar a la jaula G se ponga panza arriba en el techo de aquél así evitando que deje de gravitar sobre la A, y, pues, que el aparato se le abra y él se evada. Tampoco puede entonces alcanzar el borde superior de la palanca puerta B, porque mientras el animal gravita sobre la A, aquél es mantenido pegado a presión al techo del conducto F. No puede tampoco detenerse en su caída al no haber donde agarrarse ni encaramarse de nuevo a la palanca A después de haber pasado a la jaula G, por ponerse entonces aquélla fuera de su alcance.

La entrada l del conducto F, sobre tener su umbral a ras del fondo de la jaula G, está ampliada por supresión de techo y lateral innecesarios. El paso a-b-c del animal cazado a la jaula G, es el estrictamente preciso; y se asegura el cierre verificado por la palanca puerta superior B haciéndola topar con el techo del conducto F sin dejar a la inferior A que llegue al fondo de la rererida jaula, y la citada palanca A tiene limitado su movimiento hacia arriba por la rejilla o plancha calada j, defensora del cebo. Dichas palancas se hacen tan ligeras como se necesite, y así, nervándolas, si lo precisan, para darles resistencia contra las flexiones a que sean sometidas, se obtienen aparatos de tanta sensibilidad como se quiera.

Finalmente, en la parte exterior de la cara trase-ra de la jaula G, hay dispuesta la puerta corrediza k que por un lado cierra al cebador H y por otro al vano m, por donde se sacan de la jaula a los animales cazados.

183225



NOTA.- Descrito suficientemente cuanto precede, sólo resta consignar que lo que se declara como de nueva y provia invención del solicitante, es lo contenido en las siguientes

REIVINDICACIONES

- 5                    1.- Mejoras en el objeto de la Patente Princial nº 175.027 por: "una nueva trampa para cazar toda clase de animales", y en especial ratones y ratas, caracterizadas por estar formada la trampa de un conducto de entrada (F) escotado en su parte delantera y con techo de plancha lisa en
- 10 el resto que le hace en él de sección rectangular por abajo abierto, en cuya abertura inferior se sitúa una palanca (A) que se apoya en el eje de giro (D) y tiene el extremo (i) de su cola adecuadamente curvado, o con ruedas o rodillos, e inmediatamente encima de éste otra (B), con contrapeso (C) en su extremo interior y que se apoya en eje de giro (D'), más externo que el (D), ejes (D y D') que descansan en correspondientes cojinetes (E y E') simples orificios sitios a uno y otro lado del conducto en sus paredes o en pieza agregada.
- 15
- 20                    2.- Mejoras según la reivindicación anterior, caracterizadas porque en el extremo opuesto a la entrada del conducto (F) hay dispuesta una rejilla o plancha calada (j) que forma compartimento (H) defendido para el cebo, que es por su parte posterior cerrado por una puerta (k) que gira o se desliza sobre bisagras o guías pertinentes.
- 25
- 30                    3.- Mejoras según las reivindicaciones 1 y 2, caracterizadas porque el conducto (F) va acoplado en lateral de jaula (G), con inclinación la del techo de la misma en cuyo plano se coloca el de aquél que queda con el umbral de su entrada (l) a ras del fondo de dicha jaula, cuya salida (m) sita debajo del cebador (H), es cerrada por la misma puerta (k) cerrante de éste, el cual forma tope de movimiento hacia

183225



arriba de la palanca (A), como lo es en tal sentido de la (B) el techo del conducto de entrada (F).

5 4.- "MEJORAS INTRODUCIDAS EN EL OBJETO DE LA PATENTE PRINCIPAL Nº 175.027, por: "UNA NUEVA TRAMPA PARA CAZAR TODA CLASE DE ANIMALES".

Todo según queda descrito en la presente memoria, que consta de seis hojas foliadas y mecanografiadas por una sola cara y dibujo que se acompaña.

Madrid, a 9 de Abril de 1.948

P.A.

*C. Marayo*  
EL AGENTE OFICIAL.

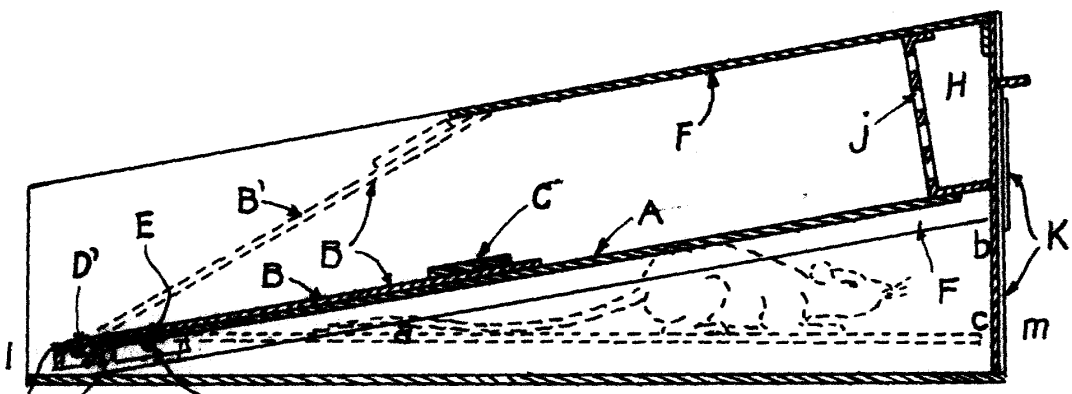


FIG. 1

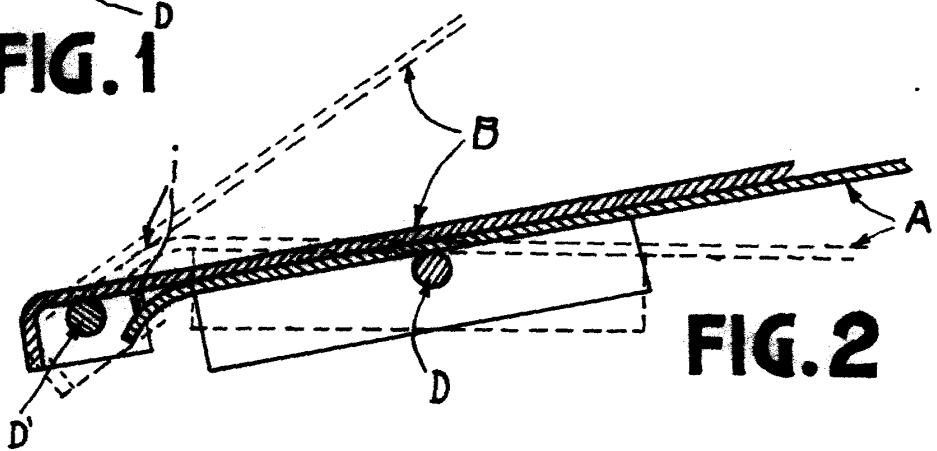


FIG. 2

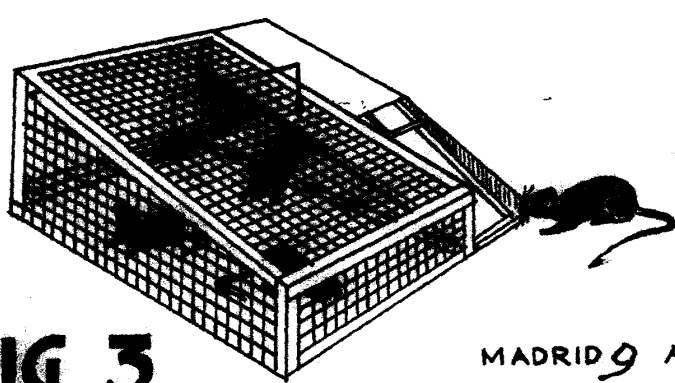


FIG. 3

183225

MADRID 9 ABRIL 1.948

*C. Varany*

ESCALA VARIABLE