

3-8-74

183207

12



183207

C 14 B

MEMORIA DESCRIPTIVA

Correspondiente a MODELO DE UTILIDAD

Por: UN APARATO PARA PUNTEAR, solicitado por un periodo de veinte años para todo el Territorio Nacional.

A favor de: D. Miguel PASCUAL BRUNET

Residente en: C/ Conquistador, nº 5 -VINISALEM-MALLORCA

=====



Trata esta solicitud de Modelo de Utilidad de describir un aparato para puntear, que tiene su aplicación preferente, aunque no exclusivamente, para puntear materiales tales como cueros, pieles, badanas y similares.

5.- Este aparato es sumamente sencillo, tanto en su construcción como en su funcionamiento y aporta a la función a que se le destina una total novedad.

La adjunta hoja de dibujos, nos da una visión clara y concreta del mismo en la figura que lo representa en una perspectiva.

10.- El aparato lo compone una pletina en U -9- taladrada inferiormente de forma que permite el paso de la rosca de una palomilla o elemento similar para la fijación del conjunto, pletina sobre la que se suelda un ángulo -8- en sentido vertical y superiormente sobre éste un brazo en L -6- del que es solidario en sentido vertical un nuevo brazo -12-.

15.- Paralelamente al brazo -6- y partiendo desde el punto anterior a éste, se prolonga otro brazo -7-, de menor anchura, unido al primero por dicho punto por medio de un eje con su correspondiente tuerca -5-.

20.- Un brazo transversal, sirve de sostén a un eje, accionado desde el exterior por medio de una palanca -3- unida al eje -11- y que cuando alcanza el otro lado del cuerpo -6-, lleva un eje excéntrico y una tapa que cubre una aguja.

25.- Un tornillo -4- permitirá regular la presión de la aguja y a su vez un muelle -2-, que tiene su extremo inferior sujeto al brazo -7- y que lleva su extremo superior sujeto por un gancho roscado a una palomilla, permitirá regular la altura del mencionado brazo -7-.

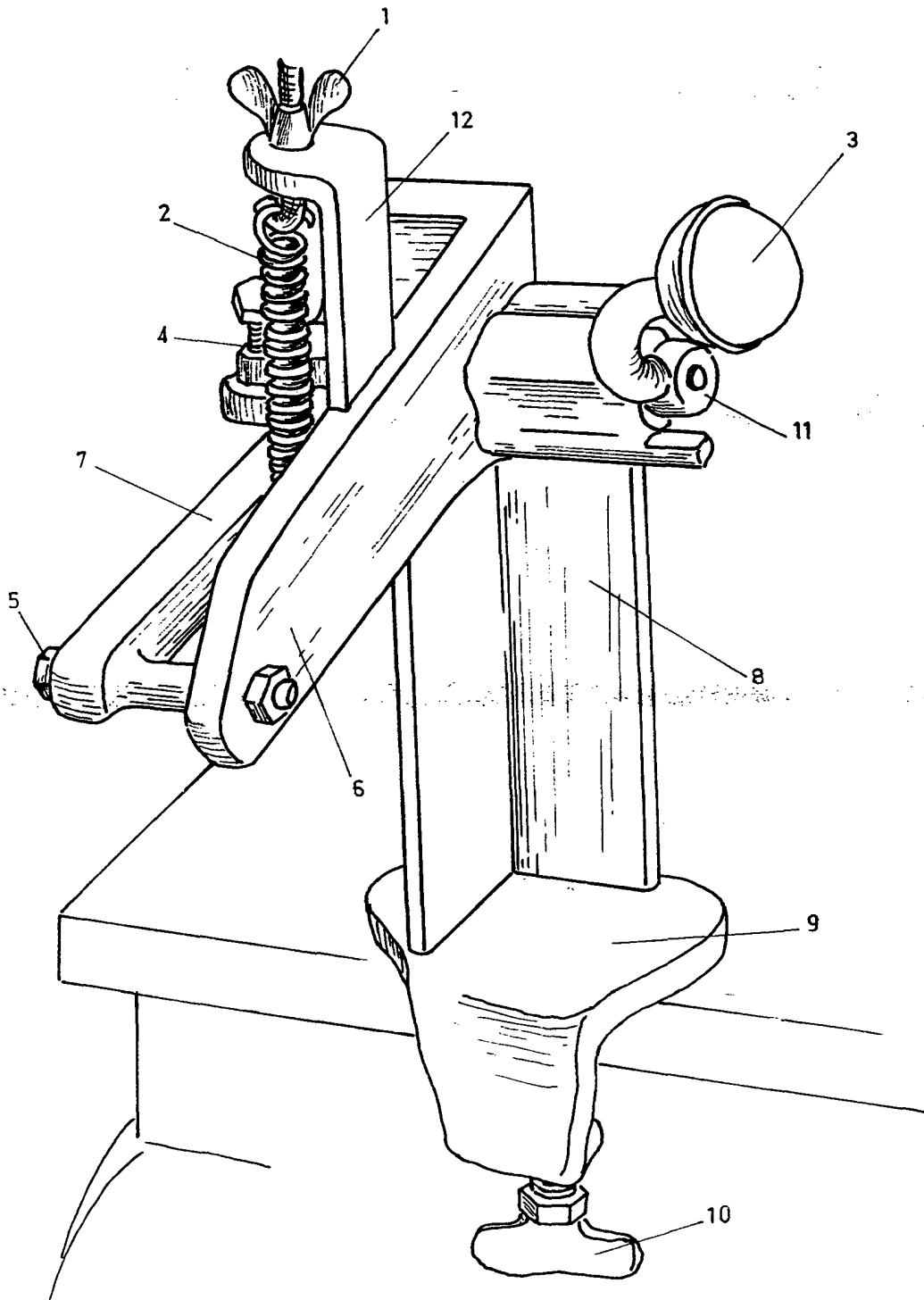
30.- Dentro del alcance de esta solicitud, debe entenderse comprendida toda modificación de forma o detalle que no altere sus características esenciales.



REIVINDICACIONES

- 1.- Un aparato para puntear, caracterizado por comprender un cuerpo base formado por una pletina en U, soldándose sobre esta pletina verticalmente un ángulo y sobre éste un brazo en L y sobre este, otro ángulo en sentido vertical también.
- 5.-
- 2.- Un aparato para punterar, según la reivindicación primera, caracterizado por tener un brazo paralelo unido al brazo en L por medio de un eje, así como un brazo transversal a través del cual se desliza un eje accionables desde el exterior por una palanca, que se prolonga hasta alcanzar el lado posterior del cuerpo donde lleva ajustado un eje excéntrico y una tapa que cubre una aguja.
- 10.-
- 3.- Unaparato para puntear, según las reivindicaciones anteriores, caracterizado por la existencia de un tornillo regulador de la presión de la aguja y un muelle que mediante una palomilla, permite regular la altura del brazo.
- 15.-
- 4.- UN APARATO PARA PUNTEAR

Madrid,  
 12-10-1972



ESCALA VARIABLE  
madrid

