

183203

12 AGO.



183203

-1-

File

## MEMORIA DESCRIPTIVA

correspondiente a la solicitud de concesión de un.....

### MODELO DE UTILIDAD

SOLICITANTE: D. JAVIER GUERENABARRENA LONGARTE

RESIDENCIA: Legarre Alto, 22-4º; EIBAR (Guipúzcoa)

ENUNCIADO: "DISPOSITIVO DE AJUSTE"

Prioridad: Patente ..... n.º ..... del .....

183203

12 AGO. 1912



1 La presente Memoria descriptiva tiene como finalidad  
la declaración del objeto sobre el cual se solicita el Privi-  
legio de explotación industrial y comercial exclusiva en el -  
territorio nacional, de un Modelo de Utilidad, de acuerdo con  
5 las normas que sobre el particular contiene el vigente Estatu-  
to sobre Propiedad Industrial. Este Modelo de Utilidad bajo  
título: "DISPOSITIVO DE AJUSTE", viene a perfeccionar las téc-  
nicas conocidas, plasmándolo en soluciones que aventajan las  
convencionales, tal y como enumeraremos a lo largo de ésta Me-  
10 moria.

El objeto fundamental de éste Modelo de Utilidad, es  
el de presentar un nuevo tipo de ajuste aparte del normal que  
llevan todas las escopetas, logrando con ello la serie de ven-  
15 tajas que más adelante explicaremos. Para ello y como orien-  
tación, adjuntamos una hoja de planos a fin de plasmar la --  
idea que se desea patentar.

En la fig. 1ª se representa la vista en alzado de la  
báscula de una escopeta.

20 La fig. 2ª es la pieza portacañón, destinada al fin -  
que su mismo nombre indica.

Por último la fig. 3ª es la vista en perspectiva de -  
un corte realizado en la fig. 1ª.

25 Consideramos que básicamente la idea a patentar se ad-  
vierte ya con la simple contemplación de éstos dibujos y el -  
comentario más arriba expuesto, pero no obstante, ampliaremos  
convenientemente todos los detalles con el fin de dejar plas-  
mado todo el alcance y contenido de éste registro.

30 En la fig. 1ª se observa el cuerpo de báscula (1) con  
un resalte (5) interior y la parte curva de la bisagra (2); -  
la zona inclinada (4) y el saliente (3).

203



1

La fig. 2ª nos muestra la pieza portacañón (6), la cual encaja en la fig. 1ª a través del entrante (7) que se introduce en el saliente (5) y en todos los demás puntos anteriormente mencionados.

5

Finalmente la perspectiva de la fig. 3ª nos da una visión más clara de lo indicado, donde se aprecia perfectamente la configuración del resalte (5), la redondez de la bisagra (2) y la zona inclinada (4), aparte del cuerpo (1) y el entrante (3).

10

Como continuación y puntualizando, diremos que el fin y razón de ser de éste registro lo caracteriza los resaltes (5), situados simétricamente a ambos lados con relación al eje de la báscula, y en los cuales encajarán los entrantes (7) también simétricos, de la pieza portacañón, logrando así un ajuste perfecto. Todo ello hace deducir que en una escopeta de tipo convencional, y en la que el objeto del ajuste se realice básicamente a través de los puntos (3) y (4), sufrirá en consecuencia y motivado por el avance y retroceso del arma en el momento del disparo, un mayor esfuerzo que si por el contrario presentara un segundo ajuste longitudinal, el cual y lógicamente motivará una mayor resistencia al choque producido por el disparo del arma, logrando así un alargamiento en la vida de la misma en lo que a un ajuste perfecto y fundamental se refiere. Por otro lado, al ser de una misma pieza de fundición, y no adicional, hace que aumente su resistencia y disminuya su mano de obra en la fabricación, logrando con ello que no se encarezca el costo.

15

20

25

30

Como es lógico, el montaje del arma se llevará a cabo haciendo girar la pieza portacañón (6) sobre la bisagra, de forma que los entrantes (7) ajusten en los salientes (5).

183203

12 AGO



1  
5  
10  
15  
20  
25  
30

De todo ello se desprende que la idea está lo suficientemente expuesta como para que un técnico en la materia comprenda perfectamente su alcance y contenido, así como las ventajas que de su utilización se derivan. Ventajas que en orden a cumplir lo preceptuado en el Artículo 171 del Estatuto sobre la Propiedad Industrial son las que seguidamente se indican:

Básicamente la de ofrecer un segundo ajuste longitudinal aparte del normal que presentan todas las escopetas. Se logra por tanto una mayor robustez y seguridad en la báscula, así como una mayor duración a través de su uso continuo durante el empleo del arma.

No se trata de una pieza adicional sino que forma parte de la configuración de la báscula.

No encarece el costo de la misma.

Conviene resaltar, una vez descritas la naturaleza y ventajas de éste invento, el carácter no limitativo del mismo, por cuanto los cambios en la forma, materia o dimensiones de sus partes constitutivas, no alterarán en modo alguno su esencialidad, en tanto no supongan una sustancial variación en el conjunto.

Asimismo, el solicitante adhiriéndose a los Convenios Internacionales sobre Propiedad Industrial, hace constar su derecho a la extensión de ésta solicitud a los países extranjeros, reivindicando la prioridad de la misma.

NOTA

Los puntos de invención, nuevos en España, que se presentan para que sean objeto de Modelo de Utilidad, deberán recaer sobre: "DISPOSITIVO DE AJUSTE", de acuerdo con las siguientes:

183203

12 AGO.



REIVINDICACIONES

1

1a.- "DISPOSITIVO DE AJUSTE", esencialmente caracteri-  
 zado porque está constituido por dos resaltes trapeciales, -  
 preferentemente, situados en las paredes laterales e interio-  
 res de la báscula y simétricamente respecto al eje longitudi-  
 nal de la misma, los cuales presentan sus bases coincidentes  
 con la base de la báscula, siendo sus caras superiores planas  
 y lisas, y las laterales, una plana e inclinada en la zona -  
 próxima a la bisagra, y otra curva por el lado contrario.

5

10

2a.- "DISPOSITIVO DE AJUSTE", según la anterior rei-  
 vindicación, se caracteriza porque la pieza portacañón, lleva  
 dos entrantes simétricos laterales y exteriores de forma apro-  
 piada que realicen un ajuste perfecto con los salientes antes  
 referidos.

15

3a.- "DISPOSITIVO DE AJUSTE".

Todo tal y como queda descrito en la presente Memoria  
 que consta de cinco hojas mecanografiadas por una sola cara,  
 acompañada de los dibujos correspondientes.

20

Madrid,

12 AGO. 1972  
JOSE RAMON TRIGO PEREZ

25

30

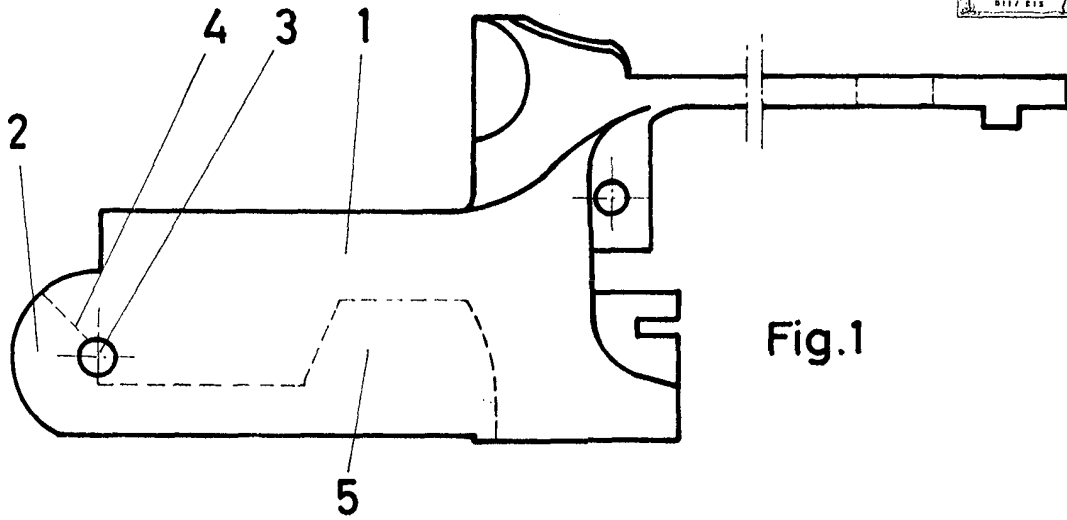


Fig.1

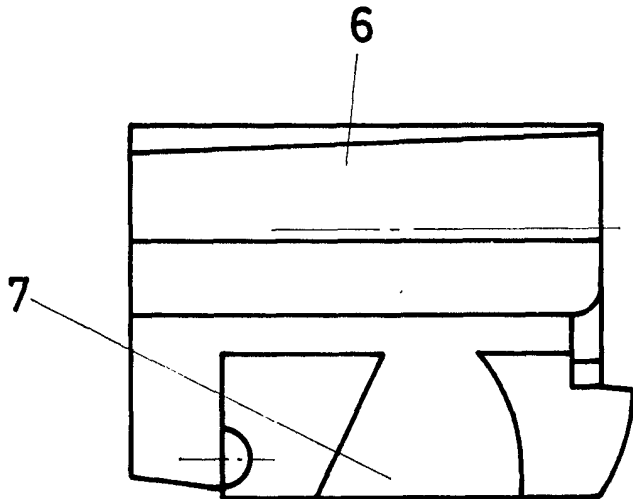


Fig.2

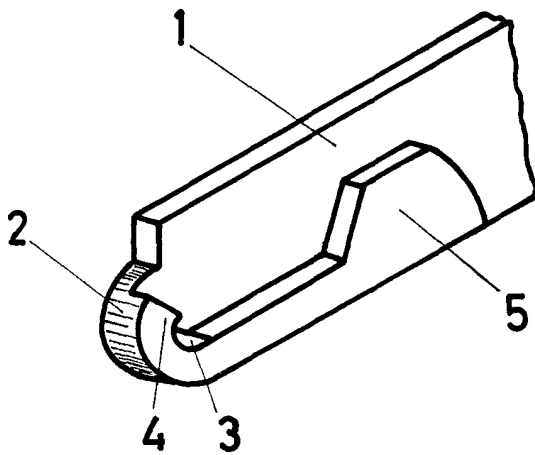


Fig.3

ESCALA VARIABLE  
Madrid

POST. DANTE TORO PEREZ  
*[Handwritten signature]*