

25-6-78
183201

183201



12 JUN 1972

M O D E L O
D E

SECCION TECNICA
CLASIFICACION I. P. C.
CLASE <u>B02</u> <u>F25</u>
SUBCLASE <u>C</u> <u>C</u>

U T I L I D A D

por "UN TRITURADOR PARA HIELO", a favor de Don JUAN PASTOR HIDAIGO, de nacionalidad española, con domicilio en BARCELONA, calle Comandante Benitez, nº 31.

= . =

MEMORIA DESCRIPTIVA

El presente modelo de utilidad se refiere a un triturador para hielo.

5. En líneas generales, el modelo en cuestión, consta en esencia de un dispositivo triturador destinado para convertir trozos de hielo en finas escamas para la realización de granizados o similares; hallándose dicho dispositivo triturador dotado de unas peculiaridades que lo hacen ventajoso ante la práctica con respecto a otras realizaciones conocidas para fines análogos.

10. Más concretamente, en el citado invento, objeto del presente modelo, se ha ideado un dispositivo triturador, integrado en esencia por una carcasa de configuración ligera-



12 AGO 1972

- mente troncopiramidal de base rectangular, conformada por una parte superior encajada en un fondo. La citada parte superior presenta en su interior y cerca de su base, un marco del cual forma parte integral, apto para servir de
5. elemento guía a una plataforma rectangular, la cual presenta en sus laterales mayores unas prolongaciones verticales operativamente dispuestas para quedar apoyadas lateralmente en los laterales mayores del marco guía, quedando complementadas con ésta en la función del mismo. Dicha parte superior comporta además en su cara superior unas cavidades gemelas separadas por un tabique, y proyectadas hacia el interior de modo que sus paredes queden superpuestas sobre la
10. cara superior de la antedicha plataforma.
- La plataforma comporta en una de las partes extremas de uno de sus laterales, un escalón donde se ha efectuado una
15. cremallera, cuyos dientes engranan con un sector dentado provisto de eje de giro, el cual apoya en una de las caras laterales conformada para el efecto de la parte superior de la carcasa, y en el núcleo cojinete soporte que conforma la
20. unión de unos nervios de fijación al marco guía. A dicho eje de giro va fijada una palanca de accionado en función de la cual se desplaza la plataforma según un plano horizontal; o sea, por la manivela gira el sector dentado el cual hace desplazar a la plataforma a través de su cremallera.
25. La referida plataforma queda completada al existir en la misma unas ranuras transversales, ocupadas por unas cuchillas laminares dispuestas dos a dos y con los respectivos bordes superiores vueltos hacia afuera en sentido contrario. Dichas ranuras y cuchillas se encuentran operativamente situadas de modo que constituyen parte del fondo de las cavida-
- 30.



1972

des antes dichas.

Queda completado todo el conjunto con elemento de tapa, constituida por una carcasa prismática con ranura vertical central, apta para facilitar la colocación de dicha tapa en las cavidades antedichas.

El proceso operativo o de empleo del dispositivo triturador, consiste en depositar los trozos de hielo en las cavidades, y a la par que se acciona la palanca de presión la tapa; el accionado de la palanca hace que se desplace la plataforma, y por tanto que las cuchillas actúan sobre los trozos de hielo.

Con el fin de facilitar la explicación, se acompaña a la presente memoria descriptiva de unas láminas de dibujos en la que se ha representado un caso de realización que se cita a título de ejemplo.

En los dibujos:

La figura 1, presenta una vista en perspectiva del modelo.

La figura 2, muestra una vista en planta desde arriba de la parte superior del modelo.

La figura 3, es una vista en planta de la parte superior.

La figura 4, presenta una vista en sección del dispositivo.

Haciendo referencia a las figuras, se puede apreciar en su realización, un dispositivo triturador de hielo, constituido por una carcasa de configuración ligeramente troncopiramidal y conformada por dos partes, una superior -1- y un fondo -2-; presentando dicha parte superior -1- en su interior y cerca de su base, un marco guía -3- sobre el que apoya



- y desliza una plataforma -4-, la cual presenta en sus laterales mayores unas prolongaciones verticales -5- que apoyan y complementan con el marco guía -3-. Dicha parte superior -1- presenta en su cara superior unas cavidades -6- y -7- proyectadas hacia el interior cuyo fondo lo constituye la plataforma -4-, la cual presenta en uno de sus laterales una cremallera -8- donde engrana el sector dentado -9-, cuyo eje de giro -10- apoya en una de las paredes de la citada parte superior -1- y en el núcleo cojinete -11- cuyas prolongaciones a modo de nervios -12-, -13- y -14- van fijadas al marco guía -3-; yendo acoplado a dicho eje la manilla de accionado -15-. El accionado de dicha manilla proporciona el giro del sector dentado, el cual desplazará a la plataforma en función de su cremallera.
15. La citada plataforma presenta las ranuras -16- y -17- que son ocupadas por las cuchillas -18- y -19- las cuales son las que trituran el hielo en forma de pequeñas escamas.
- La tapa -20- es apta para empujar los tacos de hielo; sirviendo la ranura -21- para que en la misma quede alojado el tabique -22- que separa a las cavidades -6- y -7-.
20. El modelo, dentro de su esencialidad, puede ser llevado a la práctica en otras formas de realización que difieran en detalle de la indicada a título de ejemplo en la descripción y a las cuales alcanzará igualmente la protección que se recaba. Podrá, pues, construirse en cualquier forma y tamaño, con los materiales más adecuados, por quedar todo ello comprendido en el espíritu de las reivindicaciones.
- 25.

= . =

N O T A

30. Descrito el objeto y utilidad de la presente inven-



ción, lo que se declara como no divulgado ni practicado en España, comprende las siguientes reivindicaciones:

- 5. 1ª.- Un triturador para hielo, caracterizado esencialmente por el hecho de comprender: una carcasa de configuración prismática, constituida de dos partes, una superior y otra inferior o fondo desplazable de la primera, porque dicha parte superior presenta en su interior y cerca de su base, un marco guía el cual forma parte integral de la misma, y en su cara superior unas cavidades proyectadas hacia el interior y provistas de caras laterales, y porque sobre el marco guía desliza una plataforma con prolongaciones verticales hacia abajo en sus laterales mayores, que se complementan con el citado marco, comportando además la referida plataforma un elemento de cremallera donde engrana un sector dentado provisto de eje de giro el cual a su vez va provisto de una manija de accionado, y además porque la plataforma presenta unas ranuras transversales provistas de unas cuchillas planas de bordes superiores vueltos, y que quedan situadas en el fondo de las cavidades, y por quedar completado el conjunto con una tapa a colocar en las cavidades, las cuales van separadas por un tabique, y cuya tapa es apta para apretar los trozos de hielo contra las cuchillas.

2ª.- Un triturador para hielo.

- 25. Según se describe y reivindica en la presente memoria descriptiva que consta de cinco hojas foliadas y escritas a máquina por una sola de sus caras, acompañadas de los dibujos reglamentarios.

Madrid, a 11 de ABO. 1972

p. a. JAIME ISERIN



Fig. 1

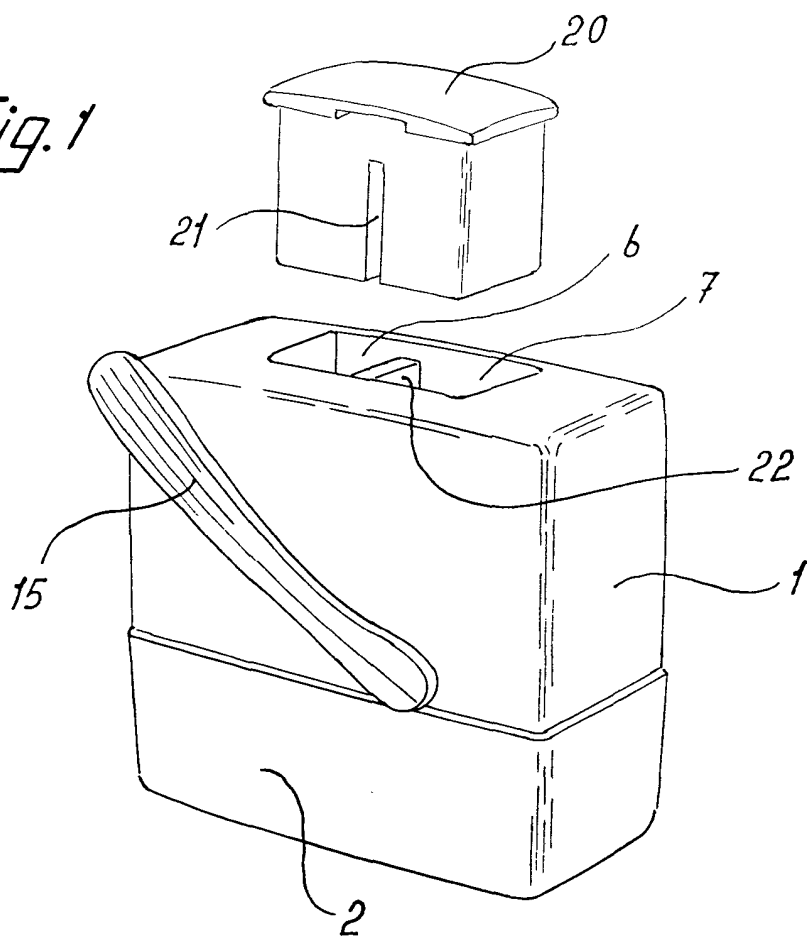
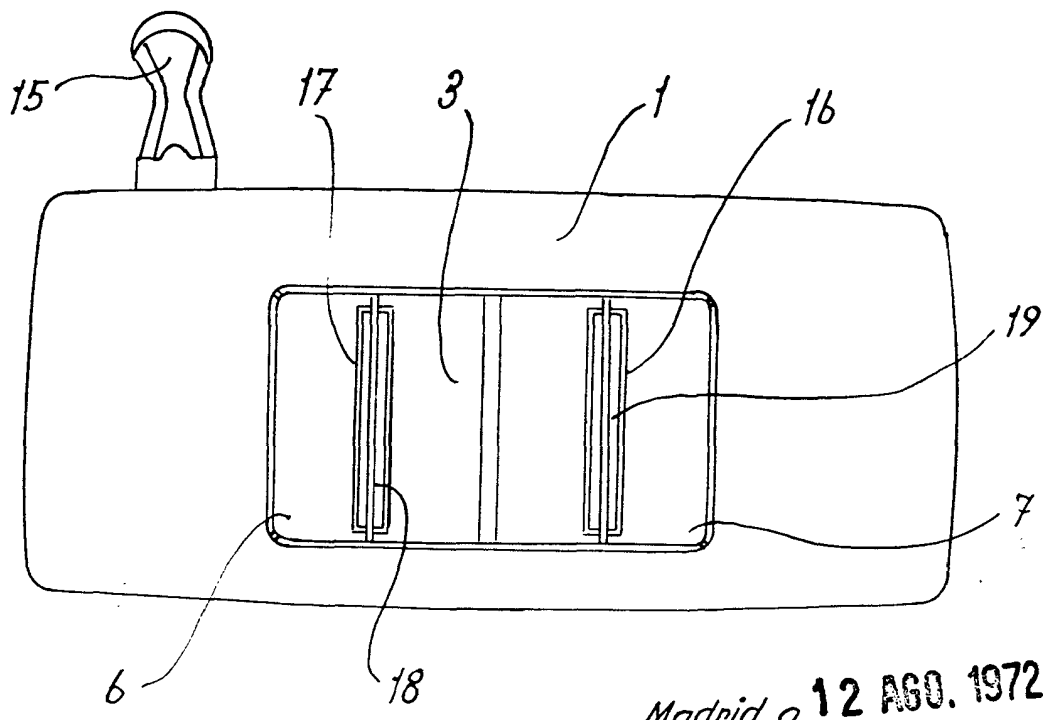


Fig. 2



Madrid, o 12 AGO. 1972

P. a. JAIME ISERN



Fig. 3

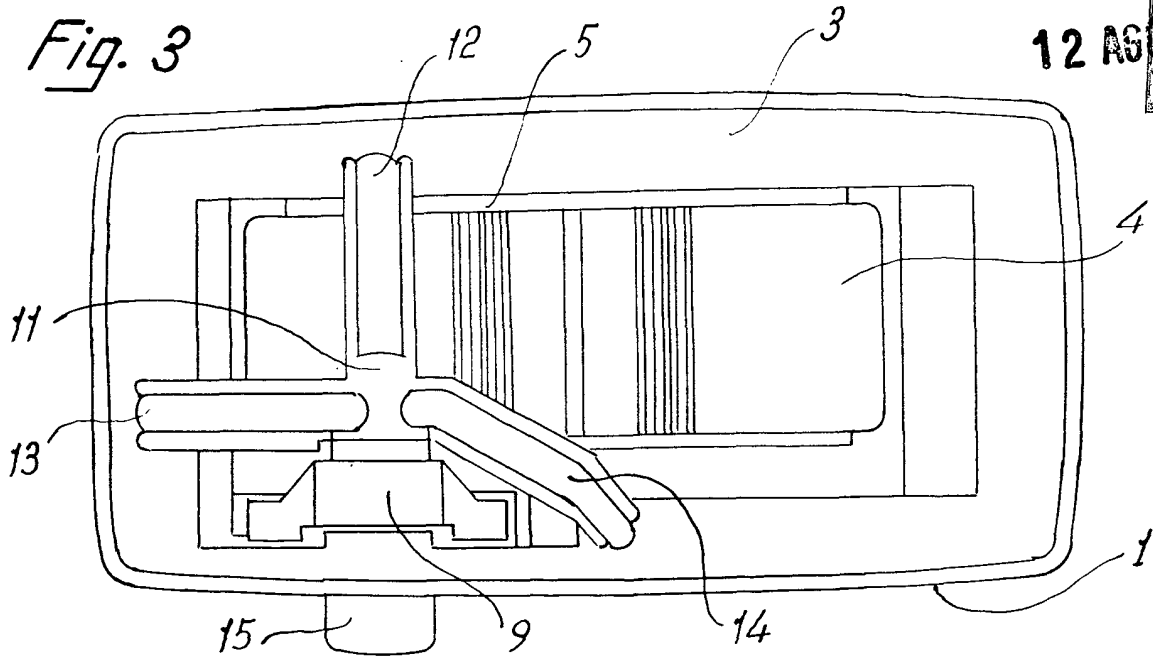
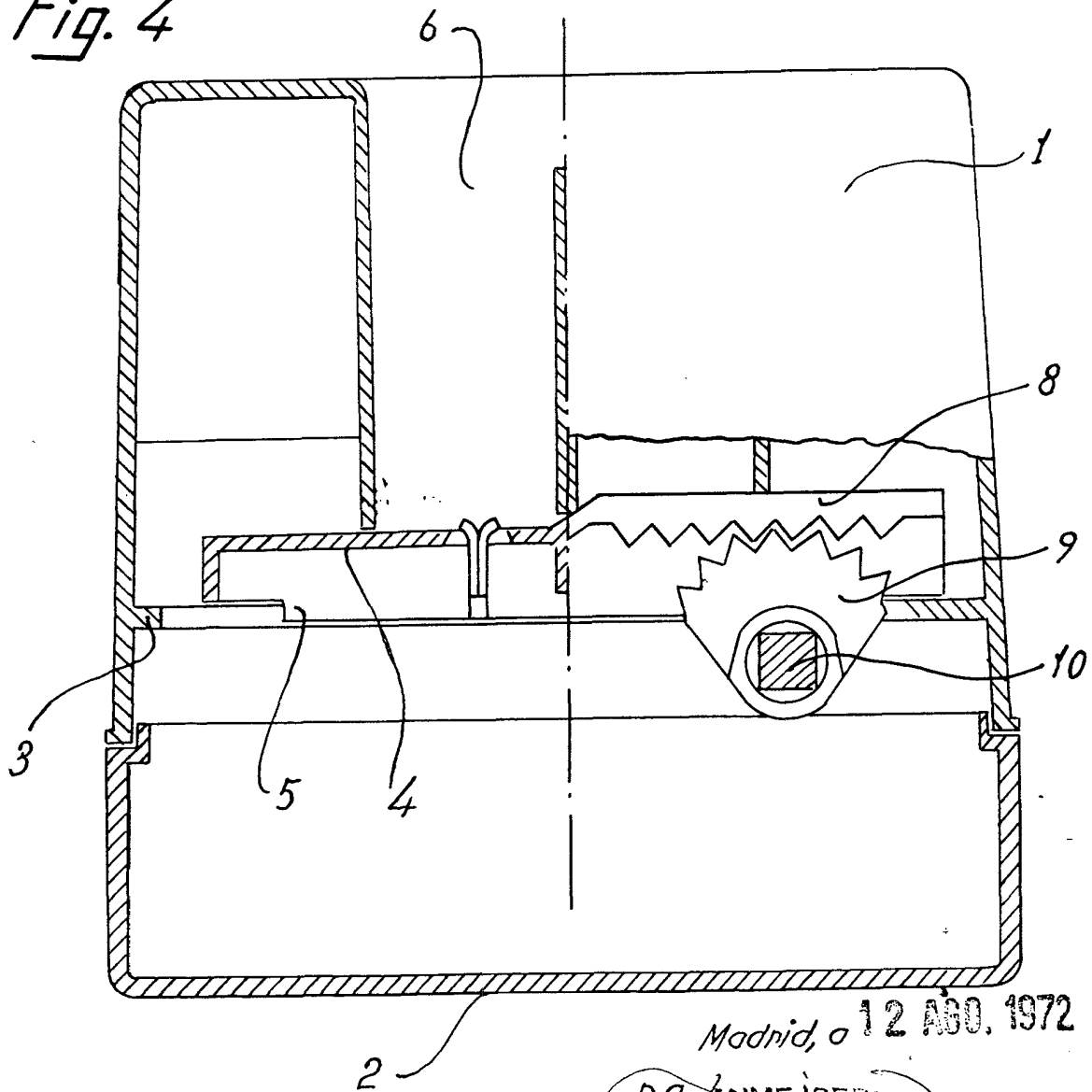


Fig. 4



Madrid, a 12 AGO. 1972

p.o. JAIME ISERN