

183196

B 6 3 B



# MEMORIA DESCRIPTIVA

correspondiente a la solicitud de concesión de un

MODELO DE UTILIDAD

SOLICITANTE: DON LUCIO GARECHANA GUERRICABEITIA

RESIDENCIA: SANTANDER - Plaza de Cañadio, 4

ENUNCIADO: "PROTECTOR DE CUBIERTA PARA EMBARCACIONES PESQUERAS CON RAMPA A POPA"

FB. Prioridad: Patente n.º del

183196



1 El Estatuto vigente sobre Propiedad Industrial, de  
26 de Julio de 1929, en su texto refundido publicado el 30  
de Abril de 1930, establece los caracteres de patentabili-  
5 dade de las invenciones de tipo industrial que tienen por  
objeto obtener ventajas sobre lo ya conocido, admitiendo  
por consiguiente como patentables, las nuevas máquinas, a-  
paratos, instrumentos, procesos de fabricación, etc. La am-  
plitud de conceptos previstos como patentables, ha llevado  
al legislador a aclarar (Artº. 46) que la enumeración con-  
10 tenida en dicho cuerpo legal es puramente enunciativa y no  
limitativa, haciéndola extensiva incluso a los descubrimien-  
tos de tipo científico (Artº. 47).

El Decreto de 26 de Diciembre de 1947, recogiendo  
la Orden de 18 de Noviembre de 1935, confirma el criterio  
15 legal de que también serán patentables los instrumentos, ob-  
jetos, o partes de los mismos, que aporten a la función a  
que son destinados, un beneficio o efecto nuevo, y en defi-  
nitiva que constituyan una mejora sustancial sobre lo ante-  
riormente conocido.

20 Pues bien, a tenor de lo expuesto, y en base al ar-  
ticulado que recoge los conceptos expresados, debe conside-  
rarse, que la invención a que se refiere la presente memo-  
ria, constituye una novedad industrial, con características  
y ventajas que la hacen merecedora del privilegio de explo-  
25 tación exclusiva que por ella se solicita, premiando así  
los méritos de quien aporta a la industria del país una me-  
jora efectiva y precisamente comprendida entre las enuncia-  
das por la Ley como patentables. (Arts. 46 y 47 en relación  
con el 171, en su nueva redacción afectada por la Orden de  
30 18 de Noviembre de 1.935).

17.0474

183196



1  
5  
10  
15  
20  
25  
30

La invención se refiere como indica su enunciado a un protector de cubierta para embarcaciones pesqueras con rampa a popa, que es notable por el hecho de que está constituido mediante una pareja de tubos dispuestos paralelamente entre sí en combinación con los laterales del parque de pesca, en la parte posterior del mismo, de modo que entre estos tubos, que también podrían ser barras, se tenderá en los extremos traseros, un travesaño, de modo que en tal especie de lado posterior de la U o marco así formado, se dispongan dos superficies, con preferencia perpendiculares entre sí, una de las cuales ha de adaptarse a la parte de popa del barco, cubriendo la otra, en posición de reposo o de prestar servicio, la zona inclinada que forma la rampa por la que se recoge y lanza el aparejo o arte de pesca, protegiendo así a los trabajadores de una posible caída por tal rampa durante las faenas en que se selecciona limpia y clasifica el pescado. Naturalmente es también primordial indicar que el protector de cubierta que se propone evita la entrada de agua del mar a la cubierta, dando así una mayor seguridad a los marineros que trabajan en las faenas propias de los barcos de pesca. Consiste pues el dispositivo que se propone en una especie de puerta horizontal que se combina con otra vertical, colocadas sobre un bastidor que está abisagrado a las brazolas que hacen de guía para los aparejos de pesca, cuyo aparejo se mueve por medio de un cable que como es normal ha de pasar por el palo de la embarcación traccionándose a mano del mismo bien a mano o mediante maquinilla. Es precisamente este medio el que se empleará para abatir o elevar el dispositivo de protección que se propone, aunque igualmen-

123196



1 te se ha previsto una versión en la que la elevación del marco que comporta las puertas que tapan la rampa a popa se realice mediante bombas hidráulicas.

5 Las características propias de la invención se comprenderán mejor al describirlas con ayuda del juego de planos adjuntos en el cual se muestra la siguiente:

Figura 1ª. Vista esquemática en alzado lateral de una embarcación de pesca con rampa a popa, en sí conocida, a la que se ha adaptado el objeto de la invención.

10 Figura 2ª. Vista en planta superior de la propia embarcación de la figura anterior.

Figura 3ª. Vista por popa o en alzado posterior de la embarcación de pesca con rampa a popa.

15 Figura 4ª. Muestra en un detalle ampliado la zona de acoplamiento del dispositivo protector de cubierta objeto de esta solicitud, el cual se encuentra en su posición de trabajo, es decir cubriendo tanto la zona de la popa, como la superficie inclinada de la rampa, mediante una especie de meseta horizontal prevista a tal efecto como continuación de la cubierta del parque de pesca.

20 Como puede comprobarse este protector consiste o se constituye a partir de dos barras o tubos referenciados con 1 y 2 que están dispuestos paralelamente entre sí y por cuyos extremos delanteros están abisagrados a las bra-  
25 zales 9 del parque de pesca; opuestamente entre los indicados tubos 1 y 2, que puede tenderse un travesaño, existirá una plataforma referenciada con 3, que por su borde posterior está combinada con otra superficie que se indica con 4, la cual forma diedro con la primera 3, habiéndose -  
30 previsto que ambas superficies 3 y 4 sean rigidizadas por

183198

27 AGO. 1952



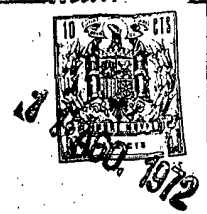
1 ejemplo mediante barraganetes 5. El conjunto así formado p  
podrá bascular por las zonas de articulación 7 y 8, que  
pueden ser por ejemplo pasadores establecidos en unas ore-  
jetas que se eleven de las brazolas o por mejor decir de  
5 la cubierta que constituye el parque de pesca, de modo que  
al estar articulado el conjunto del dispositivo protector  
precisamente en tales zonas 7 y 8 puede provocarse la -  
elevación del mismo, bien sea mediante un cabo 6 que sea  
actuado por una maquinilla o también mediante unas bombas  
10 hidráulicas tales como las que de un modo esquemático y  
genérico se indican con 10 en la figura 4ª. En cualquier  
caso en posición de servicio, es decir haciendo funciones  
de protector para evitar la entrada de agua de mar en la  
cubierta del barco mientras se está trabajando en el par-  
15 que de pesca, se dispondrá el conjunto del protector tal  
y como se muestra en dicha figura 4ª, de modo que la super-  
ficie 4 quede como prolongación del codaste o popa de la  
embarcación, en tanto que la 3 sea situada como continua-  
ción de la cubierta del parque de pesca, impidiéndose así  
20 que cualquier trabajador o útiles propios de éstas embar-  
caciones sean arrebatados por un golpe de mar que penetra-  
se por la rampa inclinada 11.

No se considera necesario hacer mas extensa esta des-  
cripción para que cualquier persona perita en la materia  
25 comprenda perfectamente cual es la idea que se desea pa-  
tentar, así como las ventajas que de su realización indus-  
trial han de derivarse.

Por todo ello y para evitar posibles imitaciones se  
presenta esta solicitud pidiendo la explotación exclusiva  
30 de la idea descrita de acuerdo con las consideraciones y  
puntos que se desean reivindicar que se concretan seguida-

17.574

183<sup>6</sup>196



1

puntos que se desean reivindicar que se concretan en las páginas siguientes:

5

\_\_\_\_\_

10

\_\_\_\_\_

15

\_\_\_\_\_

20

\_\_\_\_\_

25

\_\_\_\_\_

30

\_\_\_\_\_

17:5:74

- 7 -

183 196



1

Hecha la descripción a que se refiere la memoria que antecede, es preciso insistir en que los detalles de realización de la idea expuesta, pueden variar, es decir, que pueden sufrir pequeñas alteraciones, basadas siempre en los principios fundamentales de la idea, que son en esencia los que quedan reflejados en los párrafos de la descripción hecha. En efecto, el Artículo 48 del Estatuto vigente sobre Propiedad Industrial, establece como no patentables, en su apartado tercero, "los cambios de forma, dimensiones, proporciones y materias de un objeto ya patentado" fijando así el criterio del legislador en el sentido de que patentada una idea que pueda dar lugar a una realidad práctica e industrializable, nadie podrá apoyarse en ella para, a pretexto de haber introducido ligeras modificaciones, presentarla como nueva y propia.

5

10

15

20

Este principio, en cuanto al alcance de la protección del objeto patentado se refiere, se halla confirmado por numerosas Sentencias del Tribunal Supremo, y entre ellas, como más terminantes, en las de fechas 16 de octubre de 1954, 23 de enero de 1959, 20 de marzo de 1964 y otras.

25

Establecido el concepto expresado, en cuanto a la amplitud que debe darse a la protección solicitada, se redacta a continuación la Nota de Reivindicaciones, de acuerdo con lo que se establece en el último párrafo del apartado tercero del Artículo 100 de la Ley, sintetizando así las novedades que se desean reivindicar:

#### NOTA DE REIVINDICACIONES

30

En resumen, el privilegio de explotación exclusiva que se solicita, recaerá sobre las reivindicaciones siguientes:



183196

1 1ª.- PROTECTOR DE CUBIERTAS PARA EMBARCACIONES PESQUE-  
RAS CON RAMPA A POPA, que esencialmente se caracteriza por  
5 constituirse mediante una pareja de barras o tubos parale-  
los entre sí y abisagrados por uno de sus extremos a las  
brazolas del parque de pesca, mientras que opuestamente  
comprenden entre ellos una plataforma combinada por su bor-  
10 de posterior con una superficie que forma diedro con la pri-  
mera, rigidizándose ambas partes mediante barraganetes y  
habiéndose previsto que el conjunto pueda bascular por los  
puntos de giro sobre las brazolas, elevándose respecto a  
la cubierta y rampa de popa.

15 2ª.- Se reivindica por último como objeto sobre el que  
ha de recaer el Modelo de Utilidad que se solicita:  
PROTECTOR DE CUBIERTAS PARA EMBARCACIONES PESQUERAS CON -  
RAMPA A POPA.

20 Todo conforme queda descrito y reivindicado en la pre-  
sente memoria descriptiva que consta de ocho páginas meca-  
nografiadas y dibujos adjuntos.

Madrid, 11 de agosto 1972

BERNARDO UNGRIA  
p.p.

25

30

183 196

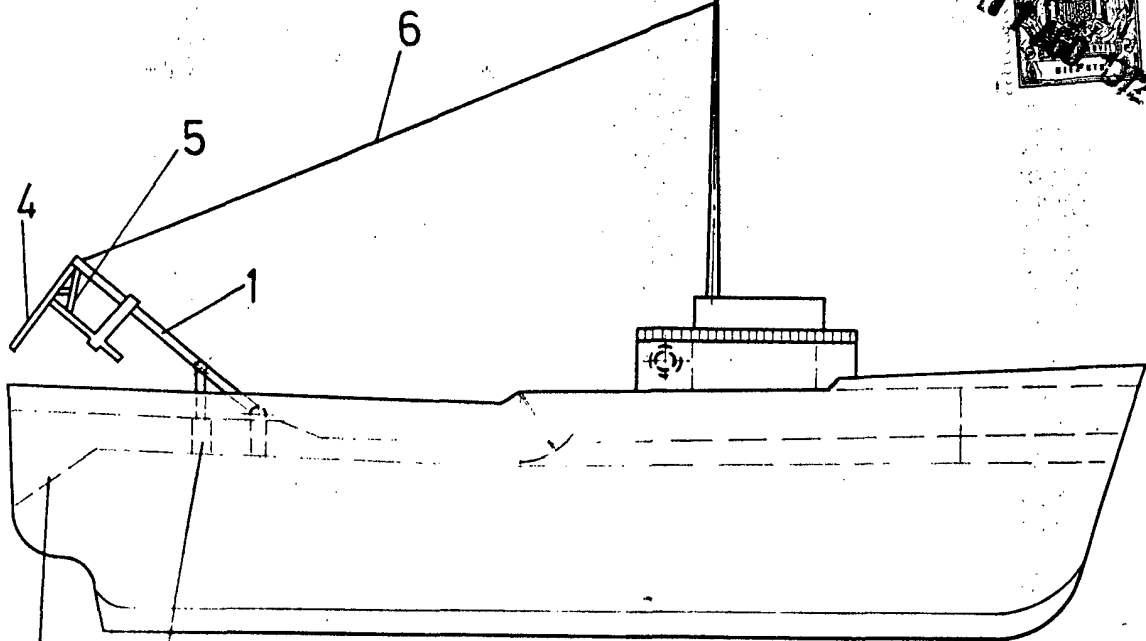


FIG - 1

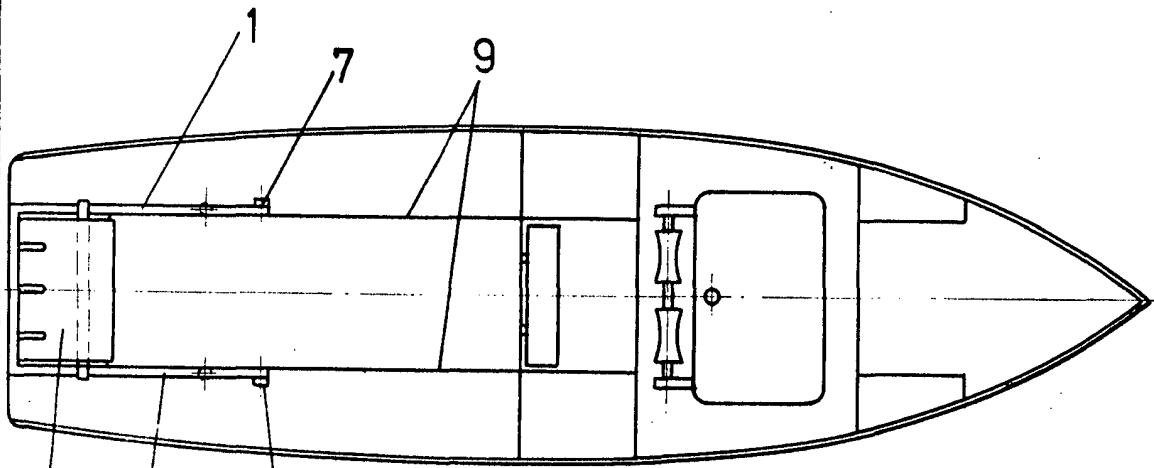


FIG - 2

ESCALA VARIABLE

Madrid, 11 de agosto de 1972

BERNARDO UNGRIA

p. p.

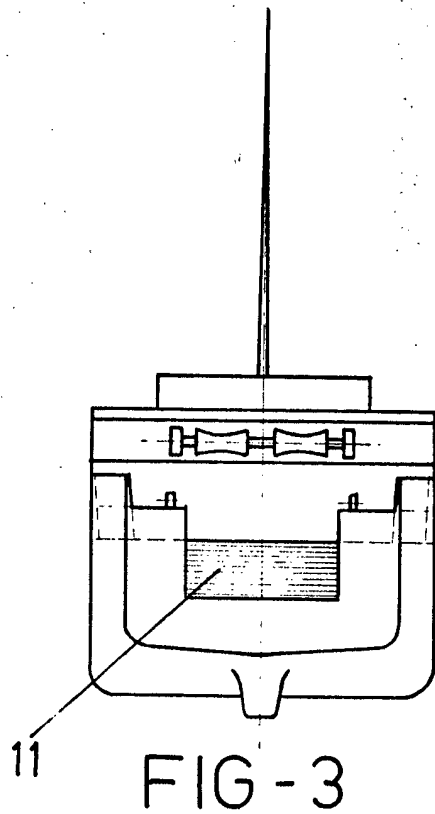


FIG - 3

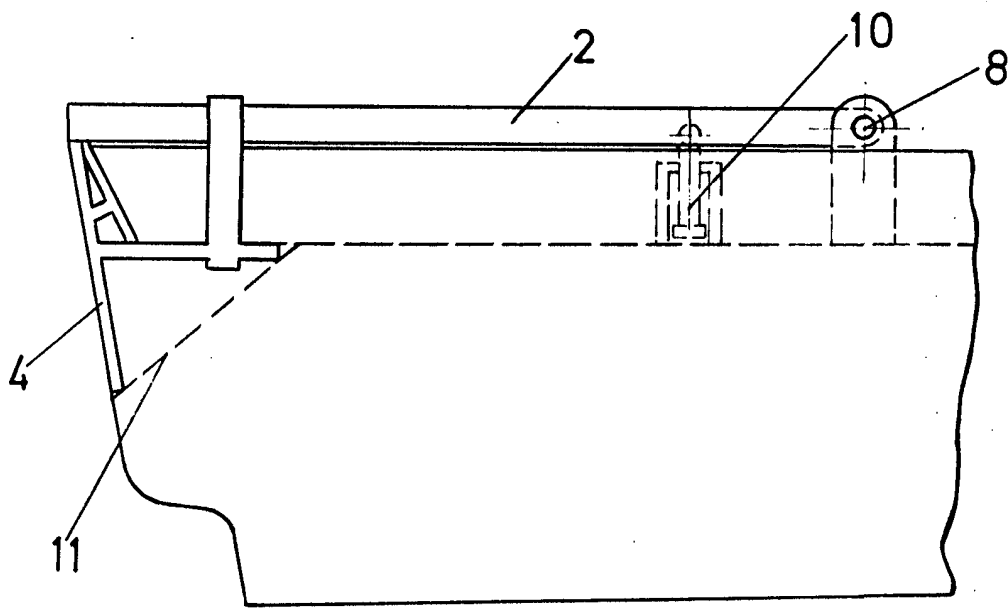


FIG - 4

ESCALA VARIABLE  
Madrid, 11 de agosto de 1972  
BERNARDO HNGRIA  
P. P.

A handwritten signature in black ink, located below the typed name "BERNARDO HNGRIA".