

183179



SECCION TECNICA  
CLASIFICACION I. P. C.  
CLASE F 23 B 01  
SUBCLASE J D

MEMORIA DESCRIPTIVA

para solicitar

PATENTE DE MODELO DE UTILIDAD

e n

E S P A Ñ A

Por VEINTE AÑOS

Por: "SOPORTE PARA FILTROS DE GRASAS"

A nombre de:

D. AGAPITO NUÑEZ MARTIN, de nacionalidad española.

Domiciliado en:

TORREJON DE ARDOZ (Madrid).- Alcalá, nº 22

=====

El objeto de la presente solicitud de Modelo de Utilidad, se refiere a "Soporte para filtros de grasas", cuyas características de novedad le confieren la cualidad de aportar, a la función a que se destina, las siguientes ventajas:

(a).- Extraordinariamente sencillo y económico.

5



183179  
(b).- Su empleo en las salidas de humos, posibilita

el empleo de filtros que habrán de recoger los residuos grasientos -  
contenidos en los mismos.

10 (c).- La situación de filtros en el modelo, es de suma sencillez, lo que facilita el intercambio de estos con gran rapidez y seguridad.

En el adjunto plano, para facilidad de la descripción, a título de ejemplo y sin carácter limitativo alguno, por lo tanto, se ha representado una forma preferida de realización del modelo  
15 que se preconiza.

La figura única representa el modelo visto en perspectiva, pudiendo apreciarse en el mismo sus laterales dispuestos para filtros.

Como puede apreciarse, este modelo consta de un bastidor (1) de forma cuadrangular ó rectangular, de dimensiones adecuadas, en el que en dos de sus laterales y opuestos entre si, va un soporte adicional (2) de la misma longitud que el lado del soporte (1), con inclinación hacia afuera, cuyo borde superior es coincidente con el plano del bastidor, cuyo lado forma, y el otro borde, el inferior,  
20 está doblado todo a lo largo en forma de "U", quedando el extremo doblado hacia adentro, e inclinado, con respecto a la vertical, siendo el otro lado el opuesto, coincidente en igual forma y sentido.

Este soporte así logrado es situado a la entrada del tiro ó salida de humos, fijado al mismo, queda en disponibilidad de  
30 que en los laterales descritos con el núm. (2), puedan ser colgados - filtros de grasa a tal efecto, situándose en plano inferior, y colgada ó sujeta por cualquier procedimiento, una bandeja ó recipiente de recogida de las grasas procedentes de los filtros, permitiendo con todo ello que los gases procedentes del interior, salgan al exterior en  
35 condiciones mínimas de contaminación.

Este modelo es realizable en cualesquiera tamaños y materiales adecuados, siendo susceptible de toda clase de modificaciones de detalle, en tanto que estas no alteraren su fundamento.



1831



--:-- NOTA --:--

40 Los puntos de invención propios y nuevos que se presentan para que sean objeto de este registro de Modelo de Utilidad, en España, por veinte años, son los siguientes:

1º.- Soporte para filtros de grasas, caracterizado porque esta constituido por un bastidor cuadrangular ó rectangular, dos de cuyos laterales se prolongan hacia abajo y hacia afuera.

45 2º.- Soporte para filtros de grasas, según reivindicación anterior, caracterizado porque el extremo de los laterales prolongados hacia abajo, va doblado sobre si mismo en forma de "U" y hacia adentro, formando una canal todo a lo largo, e inclinada.

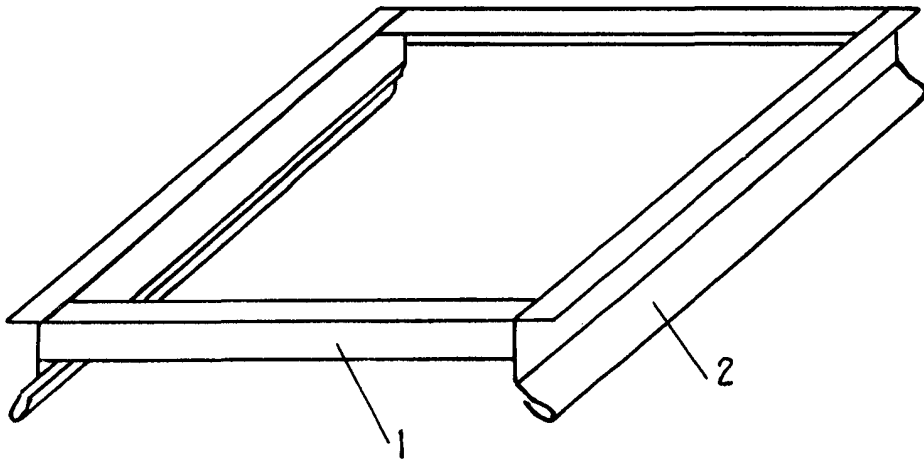
3º.- "SOPORTE PARA FILTROS DE GRASAS".-

50 Tal y como se ha descrito en la memoria que antecede y para los fines que se han especificado, representado en el dibujo que se acompaña.

Consta la presente memoria descriptiva de tres hojas escritas a máquina a doble espacio y por una sola cara.

55 Madrid, 11 de Agosto de 1.972.-

**DOMINGO DIAZ UNGRIA**



*Escala variable*

2 1 100 100  
DIAZ UN  
A