

183174

183174



A C H

MEMORIA DESCRIPTIVA

=====

que se acompaña a la solicitud de registro de un Modelo de Utilidad por veinte años, en España, por "MOLINILLO DE JUGUETE", a favor de "MOIP, S.L.", entidad de nacionalidad española, residente en Madrid, con domicilio en la calle de Santa Hortensia, nº 12.

- - - -

Sabido es que, en los molinillos de juguete convencionales, el elemento giratorio está constituido por una única estrella o cruz de cuatro puntas obtenida a partir de una pieza que, en desarrollo, adopta la forma de un cuadrado provisto en sus vértices de sendos cortes rectilíneos que no llegan a alcanzar el centro.

5

Pues bien, el presente Modelo de Utilidad tiene por objeto un nuevo tipo de molinillo de juguete en el que tal elemento giratorio está constituido por dos especiales piezas que se combinan entre sí para componer una a modo de estrella de ocho puntas, cuyos valor estético y efica-

10

cia funcional resultan muy superiores a los de la estrella o cruz ya conocida.

5

La descripción de las distintas partes del objeto en cuestión se hará a continuación con ayuda de los dibujos de las adjuntas hojas de planos, en los que se representa un modo de realización de la invención presentado a título de ejemplo y sin carácter limitativo, por lo que sus variantes de cualquier índole, mientras sean meramente accidentales y no determinen la obtención de un resultado industrial nuevo y distinto, deben considerarse incluidas dentro del ámbito de protección dimanante del registro que se solicita.

10

15

La figura 1ª representa una vista en planta del desarrollo de una de las dos hojas o láminas, gemelas entre sí, que componen el elemento giratorio del molinillo.

20

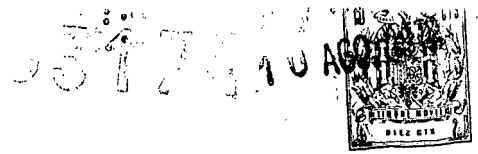
La figura 2ª representa una vista, también en planta, de las dos hojas o láminas que componen el elemento giratorio del molinillo, ya combinadas entre sí y extendidas, es decir, sin componer aún la estrella de ocho puntas constitutivas de tal elemento giratorio.

25

Las figuras 3ª y 4ª representan sendas vistas en alzado frontal y lateral, respectivamente, del molinillo de la invención.

30

Según puede apreciarse en tales figuras, el elemento giratorio (A) del molinillo está compuesto por dos hojas o láminas (1 y 2), cuadradas e iguales entre sí aunque de distintos colores, que son conjuntamente atravesadas por el centro por un remache (3) o elemento tubular análogo, abierto por sus extremos, que las une entre sí. Cada una



de dichas hojas o láminas 1 y 2 lleva practicadas cuatro aberturas (4) simétricas que las convierten en sendas cruces cuyos cuatro brazos, irregulares, aparecen acodados en la misma dirección.

5                    Para obtener, a partir de tales hojas o láminas 1 y 2, el elemento giratorio del molinillo, se obliga a una de las aludidas hojas o láminas a describir, alrededor del remache o elemento tubular 3, un giro de 45º con respecto a la otra, al mismo tiempo que se introducen los brazos de la primera por entre los bordes de las correspondientes aberturas 4 de la segunda. Al finalizar tales operaciones, es decir, cuando las hojas 1 y 2 quedan dispuestas en la forma que se ilustra en la figura 2ª los brazos de ambas son doblados hacia atrás y hacia dentro hasta que sus puntas alcanzan el centro de dichas láminas donde son recogidas y unidas entre sí por un remache o pieza tubular análoga a la señalada con el nº 3. Con ello quedará terminada y en disposición de ser utilizada la estrella de ocho puntas o elemento giratorio del molinillo.

10

15

20

A través de los dos remaches o elementos tubulares, es decir, del señalado con el nº 3 y del que atraviesa y sujeta las puntas de los brazos de las hojas o láminas 1 y 2, remaches o elementos tubulares que quedan situados uno a continuación del otro, se introduce una larga y fina varilla (5) que constituye el eje de giro de la estrella o elemento giratorio del molinillo y cuyo extremo posterior se aloja en una boquilla troncocónica (6) integrada en el casquillo (7) destinado a la introducción y fijación del mango del molinillo(B).

25

30

10



N O T A

Descritos suficientemente el objeto del presente Modelo de Utilidad y sus distintas partes, se declara que lo que constituye su esencialidad y para lo que se pide la correspondiente protección es lo que se concreta en las siguientes reivindicaciones:

5

1ª.- Molinillo de juguete, caracterizado por que su elemento giratorio está constituido por una especie de estrella de ocho puntas obtenida a partir de dos hojas o láminas provistas, cada una de ellas, de unas aberturas simétricas que las convierten en sendas cruces cuyos cuatro brazos aparecen acodados en la misma dirección, uniéndose entre sí tales hojas o láminas y disponiéndolas de manera que una de ellas describa un giro de 45º con respecto a la otra y que los brazos de aquélla pasen por entre los bordes de las aberturas de ésta, doblándose todos los brazos de ambas hojas o láminas hacia atrás y hacia dentro hasta que sus puntas alcanzan un punto situado a la altura del centro de aquéllas, donde son recogidas y unidas entre sí para completar la aludida estrella o elemento giratorio.

10

15

20

2ª.- Molinillo de juguete.

Todo según se describe y reivindica en la presente Memoria descriptiva que consta de cuatro hojas debidamente foliadas y escritas a máquina por una sola de sus caras y se representa en la adjunta hoja de planos.

Madrid, 10 de Agosto de 1.972

EL AGENTE:

P.P.

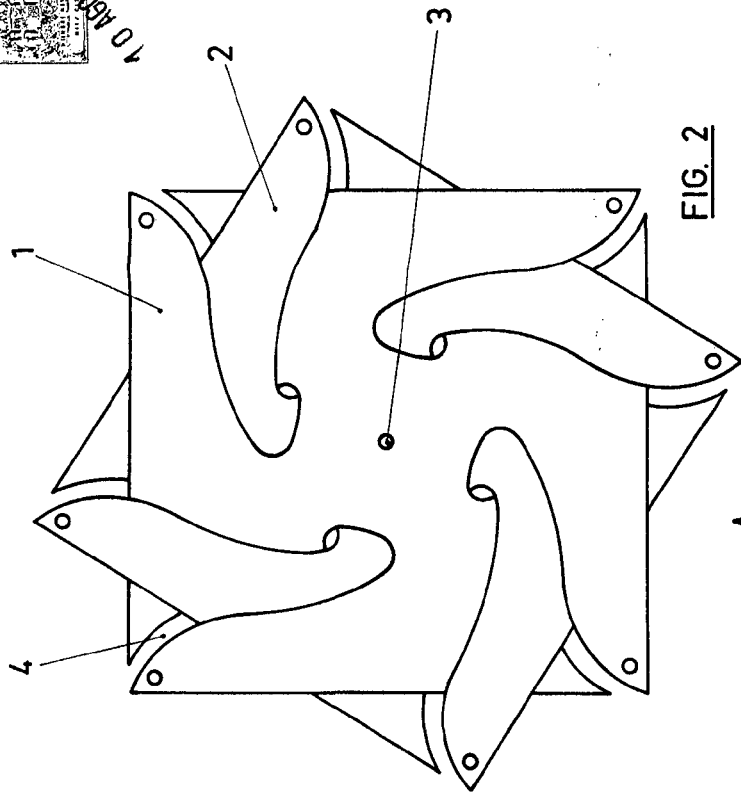
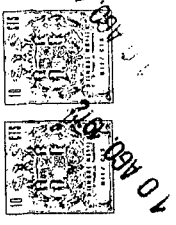


FIG. 2

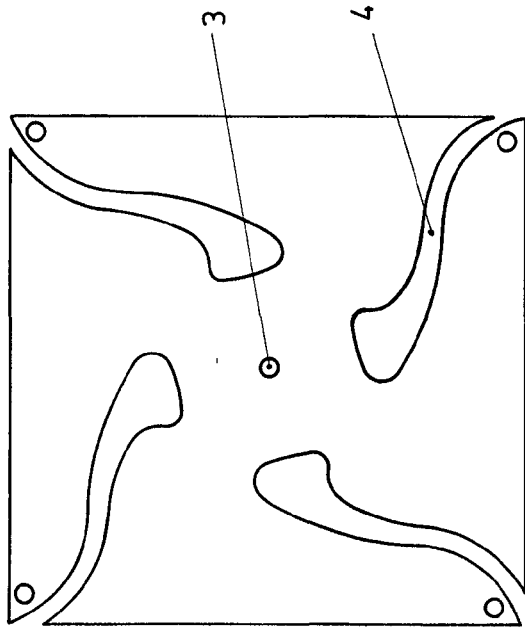


FIG. 1

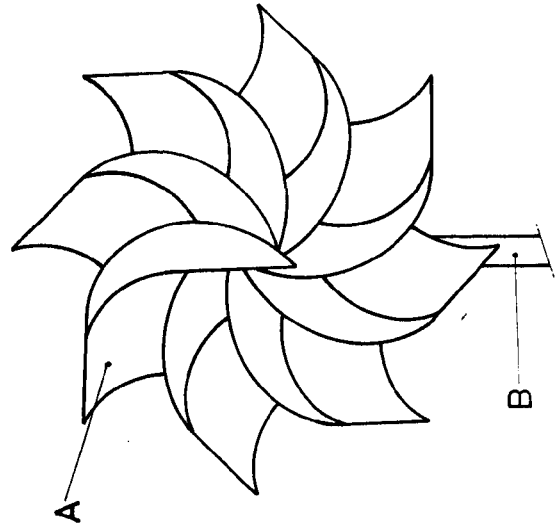


FIG. 3

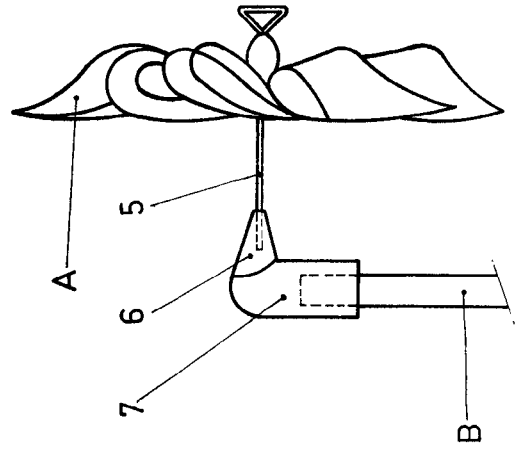


FIG. 4

Escala variable

Madrid, 10 de Agosto 1992

El Agente

R.P.