

1 83 1 72



1 83 1 72

1^{er} CERTIFICADO DE ADICION

por: Modificaciones introducidas en el objeto de la patente principal número 181.877, solicitada en 19 de Enero de 1948, que recae sobre un dispositivo de acoplamiento mecánico fácilmente armable y desarmable, - - - - -

a favor de Don Antonio MONTSERRAT ESCOLÁ, de nacionalidad española, domiciliado en SABADELL, domiciliado en Domingo Borrás 42.

- - - - -

MEMORIA DESCRIPTIVA

El certificado de adición a que se refiere la presente memoria descriptiva tiene por finalidad incorporar al objeto de la patente de invención número 181.877, constituido por un dispositivo de acoplamiento mecánico fácilmente armable y desarmable, unas modificaciones cuya posibilidad no fué prevista al describir y reivindicar la esencialidad de dicho objeto.

Consiste esencialmente una de tales modificaciones en la aplicación del dispositivo de acoplamiento objeto de la patente a la unión de elementos coaxiales tubulares en el cual



183172

- 2 -

caso la espiga o tetón cilíndrico centrado del elemento macho del dispositivo será también tubular, para poder establecer por el mismo la comunicación entre los dos elementos tubulares acoplados.

5 Otra modificación consiste esencialmente en el hecho de que en el elemento macho del dispositivo podrá disponerse alrededor de la espiga o tetón cilíndrico central, tanto si es macizo como si es tubular, dos o más núcleos troncocónicos de contorno curvo excéntrico respecto al eje de simetría o principal del acoplamiento, de manera que pueda establecerse a
10 lo largo de tal acoplamiento una pluralidad de lugares de trabazón en respectivas cavidades practicadas en el elemento hembra.

En el dibujo adjunto se representa, a título de ejemplo,
15 un caso de ejecución de la primera modificación en la figura 1 y un caso de ejecución de la segunda modificación en la figura 2.

Como se vé en dicha figura 1, el cuerpo tubular 1 está provisto del elemento macho del acoplamiento, constituido por
20 el saledizo troncocónico 2 dispuesto excéntricamente alrededor del tetón tubular 3 a continuación de una platina 4, y el cuerpo tubular 1' está provisto del elemento hembra constituido por un ensanchamiento 5 ajustable a dicha platina 4, que tiene interiormente, en hueco, una disposición troncocónica 6, correspondientes en forma, dimensiones y excentricidad con las
25 del saledizo 2, y una porción 7, en que es mayor el paso del tubo 1', que permite el encaje exacto del tetón 3. En 8 está situado un anillo de junta.

183172



- 3 -

En la figura 2 queda perfectamente demostrada la posibilidad de emplear tanto para acoplar mecánicamente piezas coaxiales macizas como tubulares, dos elementos macho 9 con dos respectivos elementos hembra 10.

5 Igualmente podrá emplearse una mayor pluralidad de elementos machos y hembras dispuestos análogamente a lo representado en la figura 2, o dejando un espacio de separación entre elemento y elemento tanto por lo que toca a los machos como a las hembras.

10 Como es de entender, deben extenderse al dispositivo de acoplamiento constituido con las modificaciones que acaban de exponerse, las cuales podrán existir en concurrencia o no, cuantas salvedades se hacen en la memoria de la patente principal respecto a la posibilidad de variaciones en los tamaños
15 y formas, materiales, aplicaciones y demás circunstancias que puedan ser consideradas accesorias de la esencialidad del objeto patentado.

N O T A

Por el certificado de adición a que se refiere la presente memoria descriptiva se REIVINDICA la propiedad y la explotación exclusiva de:
20

1.- Una modificación en el objeto de la patente principal número 181.877 solicitada en 19 de Enero de 1948, que recaer sobre un dispositivo de acoplamiento mecánico fácilmente armable y desarmable, que consiste esencialmente en la aplicación
25 del dispositivo de acoplamiento objeto de la patente a la unión de elementos coaxiales tubulares en el cual caso la es-



- 4 - 183172

Spiga o tetón cilíndrico centrado del elemento macho del dispositivo será también tubular, para poder establecer por el mismo la comunicación entre los dos elementos tubulares acoplados.

2.- Una modificación en el objeto de la patente principal número 181.877 solicitada en 19 de Enero de 1948, que recae sobre un dispositivo de acoplamiento mecánico fácilmente armable y desarmable, esencialmente en el hecho de que en el elemento macho del dispositivo podrán disponerse alrededor de la espiga o tetón cilíndrico central, tanto si es macizo como si es tubular, dos o más núcleos truncocónicos de contorno curvo excéntrico respecto al eje de simetría o principal del acoplamiento de manera que pueda establecerse a lo largo de tal acoplamiento una pluralidad de lugares de trabazón en respectivas cavidades practicadas en el elemento hembra.

3.- La propiedad y la explotación exclusiva del objeto del certificado, sean cuales fueren las circunstancias que concurren con su esencialidad definida en las anteriores reivindicaciones, cual objeto es:

"Modificaciones introducidas en el objeto de la patente principal número 181.877 solicitada en 19 de Enero de 1948 que recae sobre un dispositivo de acoplamiento mecánico fácilmente armable y desarmable".

Consta la presente memoria de cuatro hojas foliadas escritas por una sola cara.

Barcelona, 18 de Marzo de 1948.

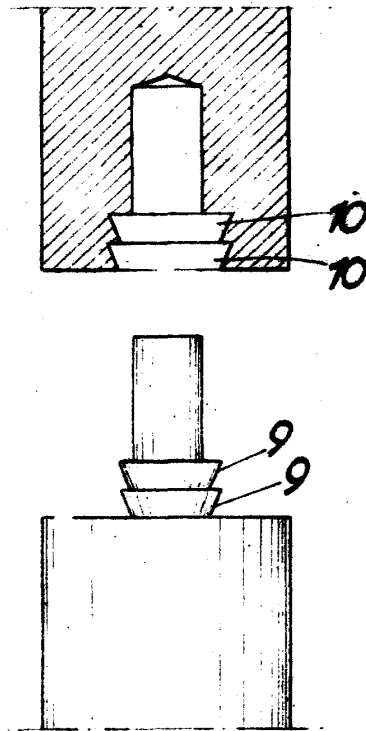
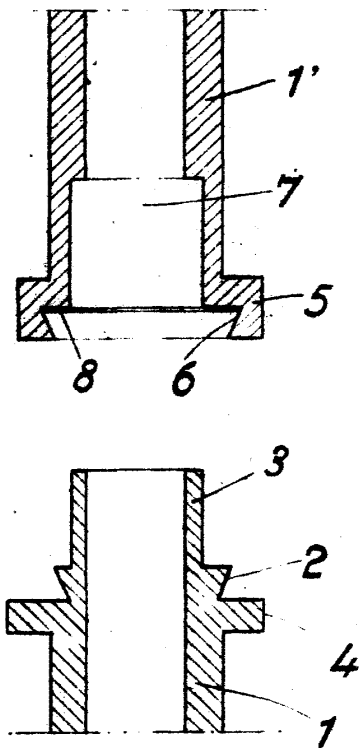
P. p. de Don Antonio MONTSERRAT ESCOLÁ.

83172



FIG. 1

FIG. 2



ESCALA VARIABLE

Barcelona 1 MAR. 1948

83172