



183168

183168

P A T E N T E
D E
I N V E N C I Ó N

a favor de don JOSÉ MASSAGUER POUDEVIDA, de nacionalidad española, residente en Barcelona, calle Balmes, 141, pral., 1ª, por "APARATO MICRÓMETRO PARA FINES FILATÉLICOS".

- . -

MEMORIA DESCRIPTIVA

La presente invención se refiere a un aparato graduado micrométricamente destinado a mediciones de carácter filatélico, tales como las que tienen por objeto calcular el número de dientes de los sellos, su longitud y anchura, la inclinación del estampillado postal, etc.

5.

Como es sabido, la formación de una colección filatélica requiere precisión en la clasificación de los sellos, en especial si se tiene en cuenta que las diferencias existentes entre ejemplares de unas mismas

10.

183168 17 M



características pero de distinta emisión, por ejemplo, son tan pequeñas que sólo pueden distinguirse mediante un aparato auxiliar de precisión.

- El micrómetro objeto de la invención constituye
5. una preciosa ayuda para el cultivador de la filatelia, pues le facilita todas las mediciones que pueden efectuarse sobre los sellos, presentando la gran ventaja de que su construcción es muy simple, ocupando el conjunto tan poco espacio que puede transportarse fácilmente.
10. Consiste esencialmente en una cajita plana de muy poca altura, en el interior de la cual van dispuestos dos discos de material ligero (cartón, celuloide, metal, etc.) portadores de dos sectores semicirculares en cuya arista diametral van fijados un cierto número de hilos paralelos entre sí a una distancia determinada, siendo portador uno de los indicados discos de una pequeña polea, la cual, a través de una transmisión por hilo, acciona el disco opuesto al que va unida.
15. En el centro del aparato, y en la zona en que van colocados los hilos reticulares longitudinales unidos a los sectores semicirculares, van practicadas en las paredes de la caja unas aberturas rectangulares que se corresponden exactamente, en una de las cuales que corresponde al reverso del aparato, se ha dispuesto un hilo a modo de retículo, que no es accionado por los sectores semicirculares, y en la zona correspondiente al anverso de la caja, en la abertura correspondiente, presenta el aparato que nos ocupa un brazo que se des-
- 20.
- 25.



plaza radialmente pivotando sobre uno de los vértices de la abertura rectangular, recorriendo el hilo que va unido a dicho brazo un cuadrante con graduación sexagesimal.

5. Unos orificios practicados en la caja permiten la lectura de las indicaciones correspondientes a las distancias entre los hilos reticulares.

10. Para la mejor comprensión de la presente memoria descriptiva, se acompaña un dibujo en el que, tan sólo a título de ejemplo, se representa un caso práctico de realización de un aparato micrómetro de las características indicadas.

15. En dicho dibujo, la figura 1 es una vista en alzado de la cara anterior del aparato; la figura 2 muestra el interior del mismo; la figura 3, es un alzado lateral de la figura 2; y la figura 4 muestra el proceso micrométrico de los hilos reticulares.

El aparato está formado por dos placas de material ligero -1- y -2-, que se acoplan entre sí formando una caja rectangular de poca altura.

20. En la placa -1- se han formado la abertura rectangular central -3-, que corresponde exactamente a otra similar -4- abierta en la placa -2-, y los orificios -5-, destinados a permitir la lectura de las indicaciones del aparato.

25. Sobre la placa -1- figura el cuadrante graduado -6-, y en los bordes de la abertura -3- las escalas -6'- destinado el primero a la medición de ángulos, que viene dada por el recorrido del brazo -7- con su hilo -8- pi-



votando en el vértice -9- de la abertura -3-, mientras que las segundas permiten la medición de la altura y longitud del sello. Este brazo -7- presenta un apéndice giratorio -10-, que puede ser accionado desde el exterior a través de la muesca -11-.

5.

En el interior del aparato figuran los discos de material ligero -12- y -13-, siendo portador el primero de la pequeña polea -14- y el segundo de la pieza en forma de sector semicircular -15-. Girando independiente del eje de la pieza circular -12-, va dispuesto otro sector -16- de forma equivalente a la del -15-, existiendo entre ambos sectores -15- y -16- el tejido reticular de medición formado por los hilos paralelos -17-, que van unidos a las aristas diametrales de aquellos sectores -15- y -16-. Uno de estos hilos, el -18-, no pertenece al conjunto descrito, sino que se halla fijado a la placa -2-.

10.

15.

Una transmisión por hilo -19- permite el accionamiento bajo una relación reductora, de la polea -14- y el disco -13-. Los pivotes -20- mantienen tensado el hilo -19-, el cual, en evitación de aflojamiento durante el uso, se mantienen tirantes gracias a la acción del muelle -21- dispuesto en la canal -22- formada en el disco -13-.

20.

25.

El disco -12- puede accionarse desde el exterior a través de la muesca -23- que presentan tanto la placa -1- como la -2-.

Finalmente, para el acorde entre las indicaciones

183168

17 MA



- que figuran en la superficie del disco -12- y la distancia entre los hilos -17-, se prevé un pequeño orificio -24- en la placa -1-, a través del cual se introduce una aguja o similar para inmovilizar el disco -13- mientras se hace girar el -12- hasta establecer la correspondencia entre dichas indicaciones y la separación entre los hilos -17-.
- 5.

El funcionamiento del aparato descrito es el siguiente:

10. Se coloca el sello en el reverso del aparato, es decir en la cara posterior de la placa -2- y en la abertura -4-. El sello no entra en contacto con los hilos -17- porque dicha abertura -4- va protegida por una hoja transparente. Si se trata de medir el número o distancia entre los dientes del sello, se acciona el disco -12- el cual provoca, a través de la polea -14-, transmisión -19- y disco -13-, el acercamiento o separación de los hilos reticulares, en virtud de la variación angular de los sectores -16- y -18-.
- 15.
20. El valor de la separación entre los hilos -17- vendrá reflejado en la superficie del disco -12-, pudiendo leerse las indicaciones correspondientes a través de los orificios -5-, cuyas escalas pueden corresponder, por ejemplo, a la distancia en milímetros entre los hilos y al número de dientes según la clasificación establecida en filatelia.
- 25.

El acercamiento o separación de los hilos -17- permite apreciar fracciones muy pequeñas, actuando de

183168

17 MAR



verdadero micrómetro, ya que los valores a obtener pueden llegar a 1/100 mm. Prácticamente, sin embargo, es suficiente una apreciación de 1/10 mm.

- Es posible la medición de la altura de las letras, la separación de las líneas del gráfico, etc., etc.
5. Cuando se precise averiguar el ángulo con relación a la horizontal del estampillado postal, se procede al giro del brazo -7- mediante desplazamiento, a través de la abertura -11- del apéndice -10-, lo que dará lugar al
10. recorrido del hilo -8- unido a dicho brazo -7- hasta el valor angular deseado que vendrá señalado en el cuadrante graduado -6-.

- Finalmente, para calcular la longitud y anchura del sello, se recurre a las escalas -6'-, que dan los
15. valores en forma de coordenadas.

En resumen: con el aparato descrito puede calcularse:

- a) Superficie del sello, su longitud o anchura;
- b) el número, distancia y altura de sus dientes (odontómetro);
20. c) inclinación del estampillado postal (goniómetro); y
- d) diferentes alturas de las letras interiores, separación de trazos, etc., etc.

25. Cuando eventualmente tiene lugar desacorde entre las indicaciones del disco -12- y la distancia entre los hilos -17-, puede corregirse fácilmente la diferencia inmovilizando, mediante introducción de una aguja

183168

17 MAR



en el orificio -24-, el disco -13- y procediendo al giro del -12- hasta llegar a la correspondencia exacta entre aquellos hilos -17- y las indicaciones del disco -12-.

5. Debe señalarse que a través de los orificios -5- pueden leerse, según se ha indicado, distintos valores, por ejemplo, los correspondientes a la distancia en milímetros entre los hilos y a las indicaciones convenidas en los catálogos de filatelia.
10. Es innegable la utilidad que resperta el empleo del aparato descrito, pues, como se ha indicado, pueden efectuarse con el mismo todas las operaciones de cálculo que se precisan para la clasificación de las distintas clases de sellos.
15. Serán independientes del objeto de la invención los materiales, formas y dimensiones del aparato descrito, siempre que las variaciones que se introduzcan no afecten a su esencialidad.

- . -

N O T A

20. Se reivindica como objeto de la presente patente de invención:-

1. Aparato micrómetro para fines filatélicos, que consiste esencialmente en una cajita plana de poca altura, en el interior de la cual van dispuestos dos dis-

183168 17 MAR



- cos de material ligero, portadores de dos piezas en forma de sector semicircular, en cuya arista diametral van fijados una pluralidad de hilos equidistantes y paralelos entre sí, estando unida a uno de los indicados discos una pequeña polea, la cual, a través de una transmisión apropiada, acciona el disco opuesto al que va fijada, yendo practicados en el centro del aparato, en ambas caras y en la zona en que van dispuestos los hilos reticulares longitudinales unidos a los sectores semicirculares, unas aberturas rectangulares que se corresponden exactamente, en una de las cuales se ha dispuesto un hilo a modo de retículo, fijo a la placa de la caja, previéndose para la lectura de las indicaciones correspondientes a las distancias entre los hilos reticulares, unos orificios en la pared de la caja del aparato, en la región del disco de accionamiento de aquellos hilos.

5. 2. Aparato micrómetro para fines filatélicos, según la reivindicación anterior, que se caracteriza por el hecho de que el giro de las piezas semicirculares origina el acercamiento o separación de los hilos reticulares, siendo uno de dichos sectores accionados, a través de una transmisión apropiada, por la polea unida al disco que sobresale al exterior del aparato.

10. 3. Aparato micrómetro para fines filatélicos, según las reivindicaciones 1 y 2, que se caracteriza por el hecho de que en la zona correspondiente a la abertura central rectangular va dispuesto un brazo que se desplaza radialmente pivotando sobre uno de los vértices inferiores de dicha abertura, recorriendo el hilo que va uni-



do a dicho brazo un cuadrante graduado.

4. Aparato micrómetro para fines filatélicos, según las reivindicaciones 1 a 3, que se caracteriza por el hecho de que el disco accionador de los hilos reticulares, así como el brazo del cuadrante graduado, son accionados desde el exterior a través de unas muescas practicadas en los bordes de la caja del aparato, previéndose a los fines de acorde entre las indicaciones del disco de accionamiento y las distancias entre los hilos, un pequeño orificio en la zona correspondiente al disco opuesto al indicado, que es portador de la pieza semicircular igual que el de accionamiento lo es de la polea que pone en movimiento al conjunto.
5. Aparato micrómetro para fines filatélicos, según las reivindicaciones 1 a 4, que se caracteriza por el hecho de que para el tensado del hilo transmisor entre la polea y el disco opuesto, éste presenta en su cuerpo una canal o hendidura en la que va colocado un muelle unido al extremo del referido hilo transmisor.
6. Aparato micrómetro para fines filatélicos, según las reivindicaciones 1 a 5, que se caracteriza por el hecho de que en los bordes de la abertura central rectangular del aparato, a través de la cual pueden verse los hilos reticulares, figuran unas graduaciones a modo de coordenadas.

7. Aparato micrómetro para fines filatélicos. Todo ello según queda descrito y reivindicado

- 5.
- 10.
- 15.
- 20.
- 25.

17 MAR.



183168

en la presente memoria, que consta de diez hojas foliadas, escritas por una sola cara.

Barcelona, a diez y siete de marzo de mil novecientos cuarenta y ocho.

José MASSAGUER POUDEVIDA

p.a.

183168
Koya uica

Fig. 1

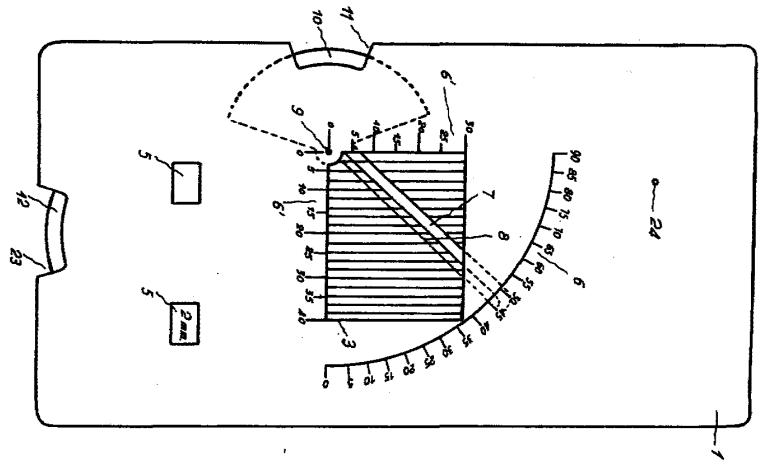


Fig. 2

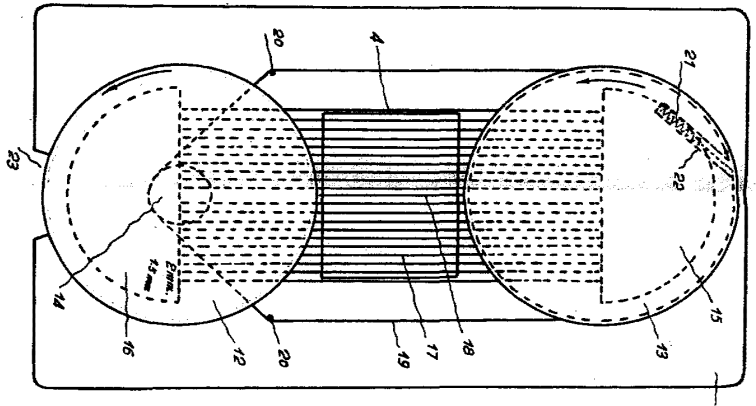


Fig. 3

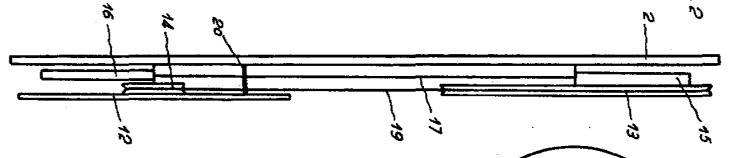
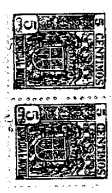
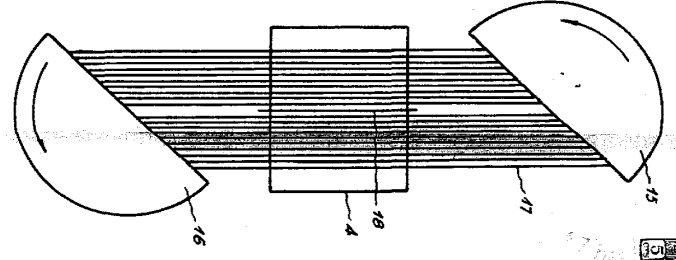


Fig. 4



83108

Barcelona, 17 Marzo 1909
Jose Massaguer Poudevinda

[Handwritten signature]