

183157

P.- 6.666.-



183157

25 NOV. 1943

MEMORIA DESCRIPTIVA

para solicitar

P A T E N T E D E I N V E N C I O N

e n

E S P A Ñ A

por VEINTE años

a nombre de ALFRED REGINALD SHEPHERD y ALAN OSWALD KEMP, de nacionalidad británica, residentes el 1º en 3, Wightmen Road, Haringay, Londres, y el 2º en 27, Wallington Road, Seven Kings, Ilford, Essex, los dos en Inglaterra, por:

"MEJORAS INTRODUCIDAS EN LOS PEINES PARA EL PELO".-

Este invento se refiere a peines para el pelo y tiene como objeto hacer que estos dispositivos sean más útiles que hasta ahora.

En general, de acuerdo con el invento, un peine



1 83157

5 tiene formados, o combinados con él, medios para llevar y difundir un perfume, de modo que partes adecuadas del peine, particularmente el lomo, que se pone en contacto con el pelo cuando se usa o se coloca el peine, comunican el perfume al pelo.

10 Más especialmente, de acuerdo con el invento, el peine se forma con, o se adapta para recibir en su lomo, un portador amovible para el perfume. Con preferencia, este portador tiene un miembro absorbente que, o bien está montado directamente en el lomo o bien se soporta por una cubierta exterior ranurada, para constituir una especie de cachet. Además, está situado de modo que el pelo tocado por el peine haga contacto con la superficie o superficies ranuradas para que quede cargado con el perfume volátil.

15 Las ranuras del soporte integral o postizo, en las formas preferidas, están en alineación con la dirección de los intersticios entre las puas del peine.

20 Así, en su esencia, el invento se refiere a peines que, en su estructura, están formados en sí mismos para recibir el medio absorbente que lleva el perfume, o a otros peines formados para recibir medios portadores para tal medio absorbente. En cualquier caso, la superficie o superficies ranuradas son tales que los mechones de pelo que pasan entre los intervalos de las puas quedan también muy próximos a dichas ranuras, o pasan entre ellas.

25

A fin de que el invento pueda comprenderse mejor, se describirá ahora con preferencia a los dibujos anejos, que se dan sólo a título de ejemplo, y en los cuales:



183157

La figura 1 es una vista en perspectiva de un peine con una parte amovible para la difusion de un perfume, al peinarse, construido de acuerdo con el invento.

5 La figura 2 es un alzado de la porcion del peine propiamente dicha, con el cachet quitado.

La figura 3 es un alzado de dicho cachet para ser montado en el peine.

La figura 4 es una vista lateral de la figura 3.

10 La figura 5 es un desarrollo en plano de la cubierta exterior de metal o plástico duro o de otro material, para el cachet.

La figura 6 es un alzado del relleno absorbente para el mismo.

15 La figura 7 es una seccion transversal en escala mucho más ampliada que la de las otras figuras, dada por la línea 7-7 de la figura 4, en general, pero mostrando también dicho cachet montado en su posición en el lomo del peine.

20 La figura 8 es un alzado de otro peine de acuerdo con el invento en el cual el portador está formado de una pieza con él.

La figura 9 es un alzado terminal en seccion de la figura 8 dado por la línea 9-9 de la misma, y

25 La figura 10 es un alzado de otra realizacion del invento.

En el método particular de llevar a cabo el invento, representado en las figuras 1 a 7 de los dibujos, el lomo 8 para el peine 9 tiene una ranura longitudinal 10 en el



1948

183157

mismo, de la longitud deseada. Esta ranura está conformada de acuerdo con la forma real del lomo; es decir, puede estar curvada en una u otra dirección, según la forma y disposición del lomo. Así, si, como se representa en las figuras 1 y 2, el peine es plano, entonces la ranura puede ser recta o, como se representa, estar curvada en una dirección. Sin embargo, con algunos peines, por ejemplo, en los peinesillos, el peine no precisa ser plano, sino que más bien tendrá dirección curva. Así, la ranura puede entonces ser recta en una dirección y estar curvada en la otra, o estar curvada en ambas direcciones.

La ranura 10 está destinada a recibir un portador de chapa, de metal, de plástico o de otro material, teniendo su interior hueco.

Este portador se representa en las figuras 1, 3, 4 y 5 y consiste en una pieza 11 conformada como se representa en la figura 5, la cual, después de haber sido formada como luego se describe, se curva a la forma de un tubo algo aplanado, cuyo eje menor está destinado a encajar en la ranura 10 de modo que las extremidades del eje mayor sobresalgan en el grado deseado más allá de las superficies 12 y 13 del lomo.

Cuando está conformado y curvado en su forma, las extremidades del portador en los extremos de su eje mayor, son semicilíndricas como se indica en 14 y 15, figura 7, y estas porciones tienen ranuras especiales 16, en ellas, que, cuando el portador está montado en su posición, están en alineación con los intervalos entre las púas del dien-



17. 1948

183157

te 9. Pueden tener el mismo paso que dichas pías, o diferentes, pero su alineación hace que el pelo que pasa entre las pías pase también entre ellas y quede perfumado.

5 En alineación axial con las porciones de la pieza que tiene las ranuras, hay unas patas en cada extremo. En una extremidad dichas patas, referenciadas con 17 y 18, son iguales y más largas que las de la otra extremidad, referenciadas con 19 y 20.

10 Las dimensiones relativas de las partes son tales que la dimensión L de la ranura 10 equivale a la dimensión total del portador desde la extremidad de las patas más cortas 19-20 a la base o comienzo de las patas más largas 17-18.

15 Así, el portador puede insertarse en la ranura 10 encajando primero las patas más largas 17-18 con el lomo y forzandolas hacia arriba hasta que su raíz toque la extremidad adyacente de la ranura, lo que despeja las extremidades de las patas 19-20 de la otra extremidad de la ranura 10, dejando que la pata correspondiente de estas
20 últimas 19 o 20, según el caso, pase a través de la ranura. Así, mediante un movimiento hacia abajo las patas más cortas 19 y 20 se llevan a contacto sobre las dos superficies 12 y 13 del lomo, dejando que una parte de las patas más largas 17 y 18 se aplique también sobre las dos superficies
25 cías 12 y 13 del lomo. Puede crearse coincidencia, en una posición intermedia, mediante puntos o salientes 21 y 22 de las patas más largas 17 y 18 que encajan en alvéolos tales como 23 del lomo, como se representa en la figura



183157

2. De este modo, el portador puede montarse fácilmente en su posición.

5 El interior del portador se rellena con fieltro, lana de algodón, una mecha o de otro modo, de material absorbente, indicado en general con 24, en la figura 6.

10 Como se representa en la figura 3 de los dibujos el portador es recto, pero puede tener la forma curva de la ranura 10 representada en la figura 2, o una curvatura algo menor. En cualquier caso, puede montarse fácilmente en su posición ya que, si fuera necesario, su curvatura forzada ayuda al mantenimiento en posición.

15 El portador con su relleno absorbente puede insertarse en una reserva de perfume, de modo que su relleno absorba el perfume, o bien el perfume puede suministrarse a través de un cargador adecuado en uno o en ambos extremos. En algunos casos, no obstante, la pieza 11 puede tener muescas longitudinales tales como 25 en sus bordes que coinciden cuando la pieza es curvada a su forma, para constituir una abertura 26 (figura 4). Esta puede utilizarse como abertura de llenado sola o en colaboración con uno o ambos extremos. En ciertos casos en que se hace una abertura tal como 26, las ranuras 16 pueden interrumpirse en la zona considerada.

25 Como se comprenderá, en el funcionamiento, una vez que el portador con su material absorbente 24 cargado ha sido montado en su sitio, siempre que se peine el pelo, sus mechones, cogidos por las pías, tocarán también el portador en sus perforaciones, de modo que no solamente



183157

te por contacto físico son cargados de perfume, sino también por su proximidad al pasar sobre él.

5 Se apreciará que las partes 19-20 y 17-18 no solamente están dispuestas para coger las dos superficies 12 y 13 del lomo del peine, sino que también en sí mismas son apriadas elásticamente una hacia la otra de modo que cuando el portador que tiene en él, el material absorbente es montado en su sitio, estos pares de patas cogen elásticamente el lomo.

10 Como ya se ha indicado, el lomo puede ser el portador y tener él mismo perforaciones o ranuras en posiciones deseadas de modo que el material absorbente situado en su oquedad pueda comunicar el perfume a través de dichas ranuras. En la mayoría de tales construcciones, una extremidad del lomo hueco puede hacerse cerrada o tener aplicados medios de cierre, al paso que la otra extremidad queda abierta o tiene un tapón separable o similar aplicado a la misma. En cualquier caso, en cierta posición o posiciones de su longitud en uno o en ambos lados, tiene las necesarias aberturas o ranuras. Tal estructura se indica en las 20 figuras 8 y 9 de los dibujos y en ellas el lomo 27 está formado o moldeado con un ánima 28 cerrada en un extremo llenándose el otro extremo por medio de un tapón separable 29. Los lados de dicha ánima tienen ranuras 30 y 31 25 en alineación con los intervalos entre las púas del peine y en el ánima 28 hay dispuesta una mecha o similar 32, absorbente, que puede insertarse en dicha ánima.

En las formas del peine descritas en lo que antes



183157

cede sólo se usa un cachet p medios similares, pero se com-
prenderá que puede usarse en el peine más de uno de di-
chos dispositivos. Por ejemplo, la figura 10 muestra
un peine que tiene un lomo 33 con dos ranuras 34 y 35 pa-
5 ra recibir cada una de ellas uno de estos cachets. Apar-
te de otras ventajas, esto deja una porción principal 36 de
refuerzo del lomo en dicho peine.

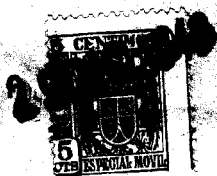
10 Como se comprenderá, el invento puede aplicarse
no sólo a los peines que se usan para peinar el pelo, sino
también para peinetas o peinecillos o incluso para pasado-
res para mantener el pelo en su sitio y, en algunos casos,
para su adorno.

15 El invento no queda limitado a las formas o detalles
precisos de construcción que aquí se han descrito, ya que
los mismos podrán variarse para acomodarse a requisitos par-
ticulares.

20 Esta solicitud que corresponde a la presentada
en Gran Bretaña el 17 de Enero de 1948, bajo el número
1.523/48, se acoge a los beneficios del artículo 51 del vi-
gente Estatuto de Propiedad Industrial.

- o - N O T A - o -

Los puntos de invención propia y nueva que se
presenta para que sean objeto de esta Patente de Invención,
en España, por VEINTE años son los siguientes:



183157

5 1º.- Mejoras introducidas en los peines caracte-
rizadas porque tienen un lomo que incluye un portador para
un material absorbente para perfume, junto con aberturas en
dicho portador que quedan en una superficie que sobresale de
dicho lomo, de modo que el pelo que se esta peinando ha de
pasar sobre dichas aberturas y recoger perfume por su media-
ción.

10 2º.- Mejoras introducidas en los peines según se
reivindican en el punto 1º, según las cuales el portador está
formado integralmente con el lomo para los fines especificados.

15 3º.- Mejoras introducidas en los peines según se
reivindican en el punto 1º, caracterizadas porque tienen un
lomo formado con una ranura o ranuras a su través para reci-
bir uno o más portadores para el material absorbente, para
los fines especificados.

20 4º.- Mejoras introducidas en los peines según se
reivindican en los puntos 1º, 2º o 3º, según las cuales las
aberturas para la diseminación del perfume tienen forma alar-
gada y están alineadas con los intervalos entre las púas del
peine, para los fines especificados.

25 5º.- Mejoras introducidas en los portadores para
un material absorbente para perfume y para su unión al lomo
de un peine, caracterizada porque comprenden una caja hueca
alargada de material de chapa rígida que tiene aperturas ade-
cuadamente dispuestas en su pared y que incluye medios de unión
con el lomo de un peine, para los fines especificados.

6º.- Mejoras introducidas en los peines según se
reivindican en los puntos 3º o 4º, según las cuales el porta-
dor es de forma tubular con los extremos abiertos, teniendo



183157

cada extremo abierto patas salientes para encajar en las dos superficies del lomo cuando el portador es montado en su sitio, para los fines especificados.

5 7º.- Mejoras introducidas en los peines según se reivindican en el punto 6º, según las cuales las patas de un extremo son más cortas que las del otro, y en el cual la ranura tiene una longitud ligeramente mayor que las patas más cortas más la longitud del portador sin las patas más largas.

10 8º.- Mejoras introducidas en los peines según se reivindican en cualquiera de los puntos anteriores 3º, 4º, 6º o 7º, según las cuales se disponen medios adicionales para mantener el portador reunido con el lomo, para los fines especificados.

15 9º.- Mejoras introducidas en los peines para el pelo. Tal y como se ha descrito en la Memoria que antecede, representado en el dibujo que se acompaña, y con los fines que se han especificado.

Esta Memoria consta de diez hojas escritas por una sola cara.

20

Madrid, 29 de Octubre de 1928

P. A.

Alberto de Elizaburu
Por Poder

83157

ESCALA VARIABLE.- ALFRED REGINALD SHEPHERD Y ALAN OSWALD KEMP.- 1/1

FIG. 7

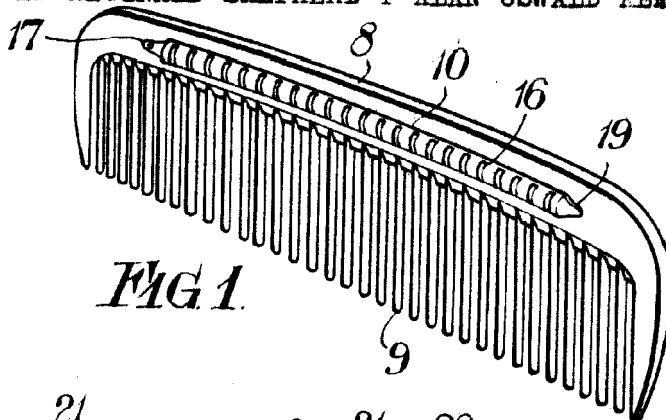
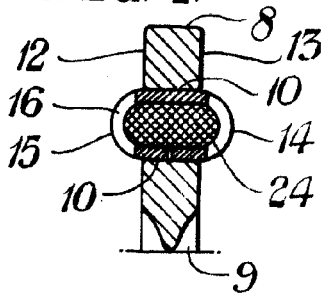


FIG. 1

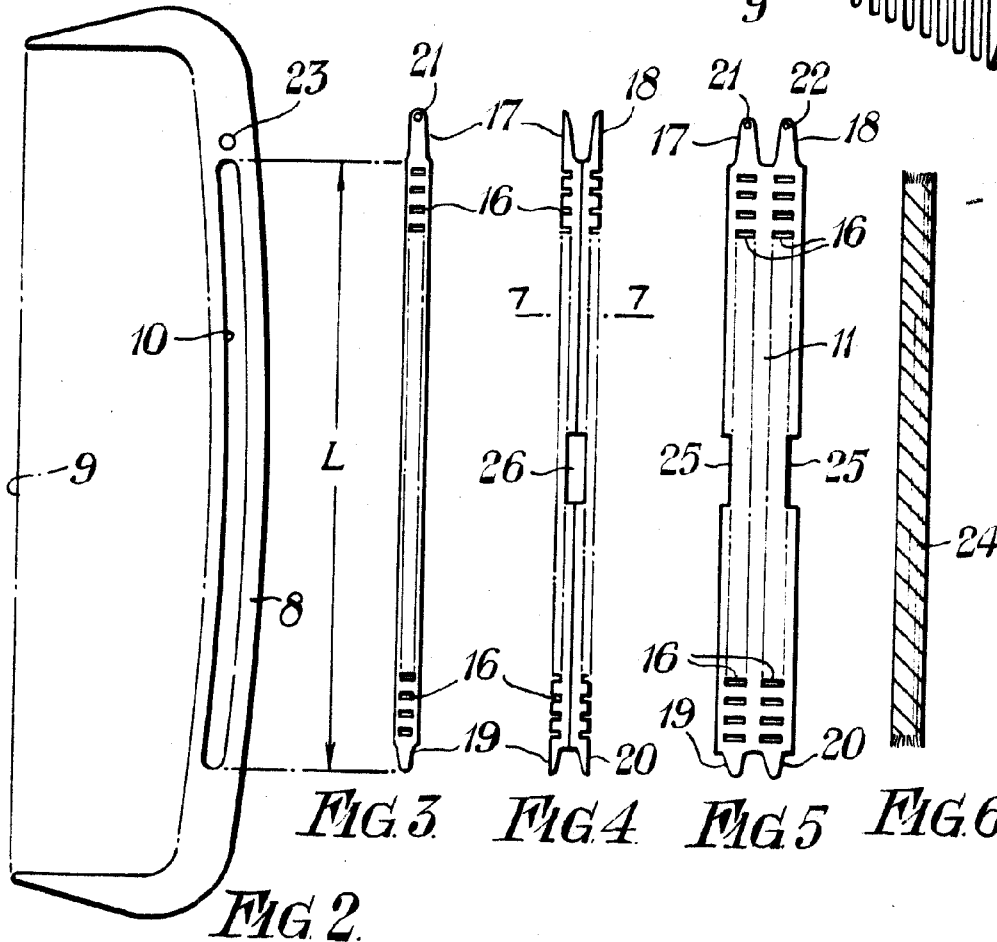


FIG. 2

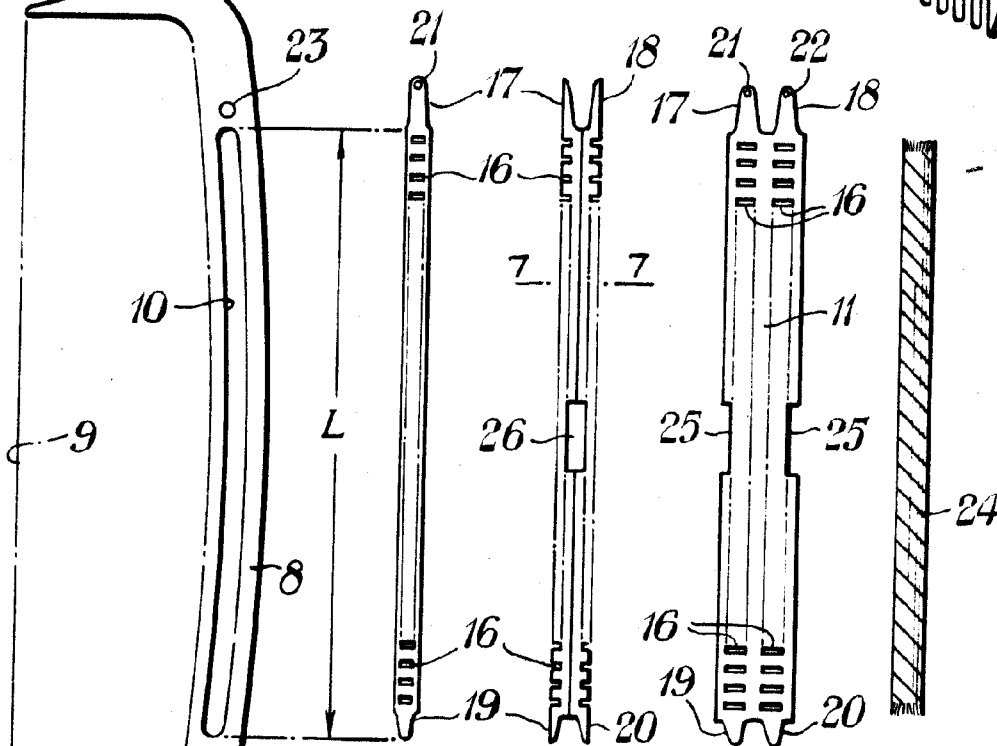


FIG. 3 FIG. 4 FIG. 5 FIG. 6

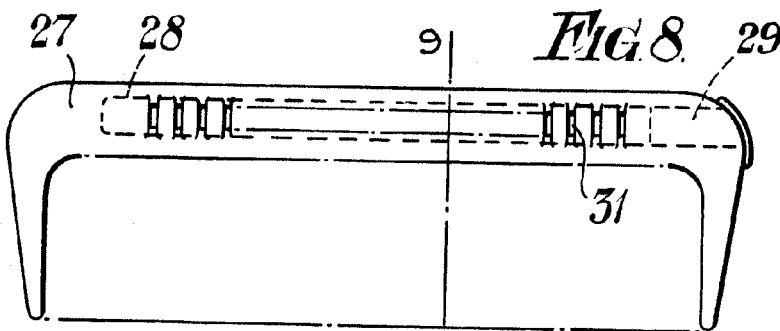
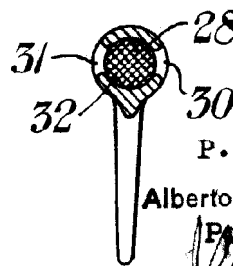


FIG. 8

FIG. 9



P. A.

Alberto de Elizabari

Por Poder

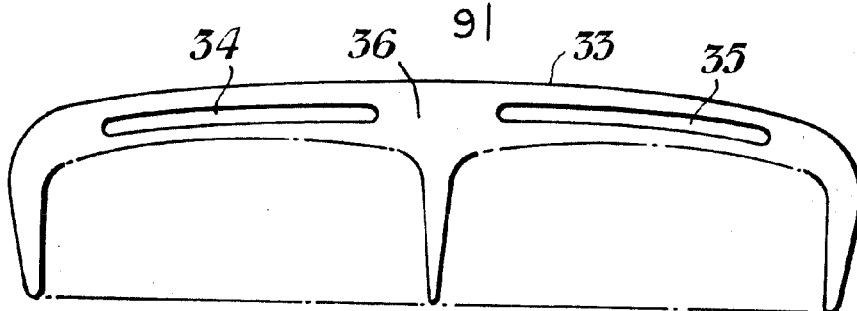


FIG. 10